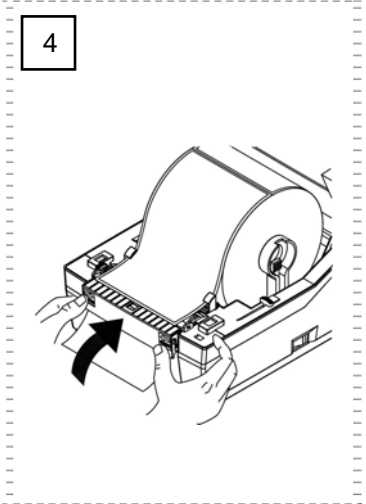
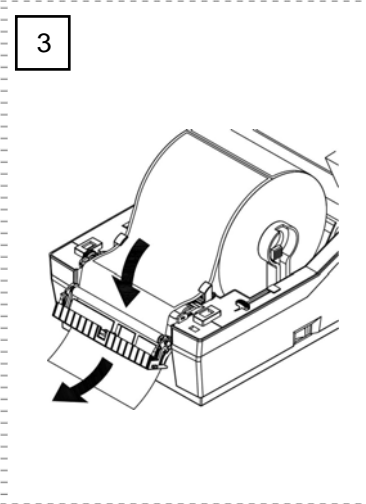
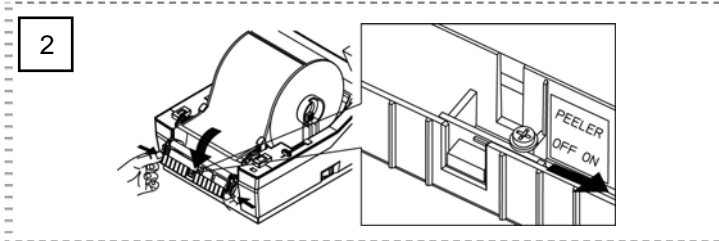
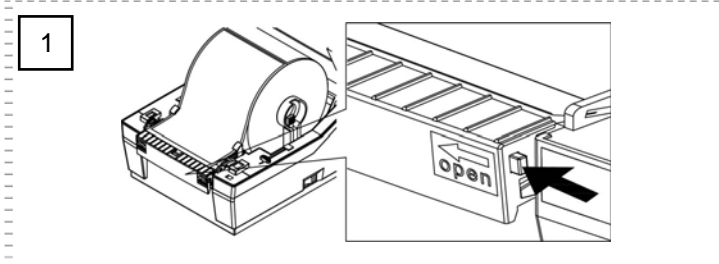


8

To download more information,  
Please visit BIXOLON website.



<http://www.Bixolon.com/>





## WARNING

Violating following instructions can cause serious injury or death.



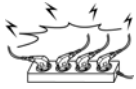
## 경고

표시사항 위반시 심각한 상해나 사망이 발생할 가능성이 있습니다.

### Do not plug several products in one multi-outlet.

- This can provoke over-heating and a fire.
- If the plug is wet or dirty, dry or wipe it before usage.
- If the plug does not fit perfectly with the outlet, do not plug in.
- Be sure to use only standardized multi-outlets.

PROHIBITED



### You must use only the supplied adapter.

- It is dangerous to use other adapters.

PROHIBITED



### 한 콘센트에 여러 제품의 전원플러그를 동시에 꽂지 마세요.

- 발열 및 발화되어 위험합니다.
- 전원플러그에서 이물질이나 물기가 묻어있으면 잘 닦아 사용하세요.
- 전원콘센트의 구멍이 찢겨질 때는 전원 플러그를 꽂지 마세요.
- 멀티콘센트는 규격제품을 사용하세요.



### 어댑터는 공급된 제품만을 사용하세요.

- 다른 어댑터를 사용하면 위험합니다.

금지



### Do not pull the cable to unplug.

- This can damage the cable, which is the origin of a fire or a breakdown of the printer.

PROHIBITED



### Keep the plastic bag out of children's reach.

- If not, a child may put the bag on his head.

PROHIBITED



### 전원플러그를 뺄 때는 전원코드를 잡아 당기지 마세요.

- 코드가 상처를 입어 화재나 고장의 원인이 됩니다.



### 비닐팩은 어린이의 손에 닿지 않는 곳에 잘 보관하세요.

- 어린이가 비닐팩을 머리에 쓰면 위험합니다.

금지



### Do not plug in or unplug with your hands wet.

- You can be electrocuted.

PROHIBITED



### Do not bend the cable by force or leave it under any heavy object.

- A damaged cable can cause a fire.

PROHIBITED



### 젖은 손으로 전원플러그를 꽂거나 뽑지 마세요.

- 감전의 위험이 있습니다.



### 전원코드를 무리하게 구부리거나 무거운 물건을 눌러 파손되지 않도록 하세요.

- 화재의 원인이 됩니다.

금지



## CAUTION

Violating following instructions can cause slight wound or damage the appliance.



## 주의

표시사항 위반시 경미한 상해나 제품손상이 발생할 가능성이 있습니다.

### If you observe a strange smoke, odor or noise from the printer, unplug it before taking following measures.

- Switch off the printer and unplug the set from the mains.
- After the disappearance of the smoke, call your dealer to repair it.

TO UNPLUG



### Keep the desiccant out of children's reach.

- If not, they may eat it.

PROHIBITED



### 제품에서 연기가 나거나 이상한 냄새 또는 소리가 나는 등의 이상 발생시는 바로 전원을 끈 후 아래의 조치를 취해 주세요.

- 제품에 이상이 발생시는 바로 프린터 본체의 전원을 끈 다음 반드시 전원 플러그를 콘센트에서 뽑아주세요.
- 연기가 나지 않는 것을 확인하고 구입처로 수리를 의뢰해 주세요.



### 방습제는 어린이의 손에 닿지 않는 곳에 잘 보관하세요.

- 어린이가 방습제를 먹으면 위험합니다.

금지



### Install the printer on the stable surface.

- If the printer falls down, it can be broken and you can hurt yourself.

PROHIBITED



### Use only approved accessories and do not try to disassemble, repair or remodel it for yourself.

- Call your dealer when you need these services.
- Do not touch the blade of auto cutter.

DISASSEMBLING PROHIBITED



### 안정된 장소에 설치하세요.

- 넘어지면 제품이 파손되거나 다칠 수 있습니다.

금지



### 승인된 부품을 사용하고 함부로 분해, 수리, 개조하지 마세요.

- 제품이 손상될 수 있으므로 구입처에 문의하세요.
- 자동 절단기 날은 날카로우므로 손대지 마십시오.

분해 금지



### Do not let water or other foreign objects in the printer.

- If this happened, switch off and unplug the printer before calling your dealer.

PROHIBITED



### Do not use the printer when it is out of order. This can cause a fire or an electrocution.

- Switch off and unplug the printer before calling your dealer.

TO UNPLUG



### 프린터의 본체 내부에 물이나 이물질이 들어가지 않도록 하세요.

- 본체 내부에 물이나 이물질이 들어간 경우에는 먼저 프린터 본체의 전원 스위치를 끄고 전원플러그를 콘센트에서 뺀 다음 구입처로 연락해 주세요.



### 제품을 고장난 상태에서 사용하지 마세요. 화재, 감전의 원인이 됩니다.

- 바로 본체의 전원스위치를 끄고 전원플러그를 콘센트에서 뺀 다음 구입처로 연락해 주세요.

플러그 뽑기

