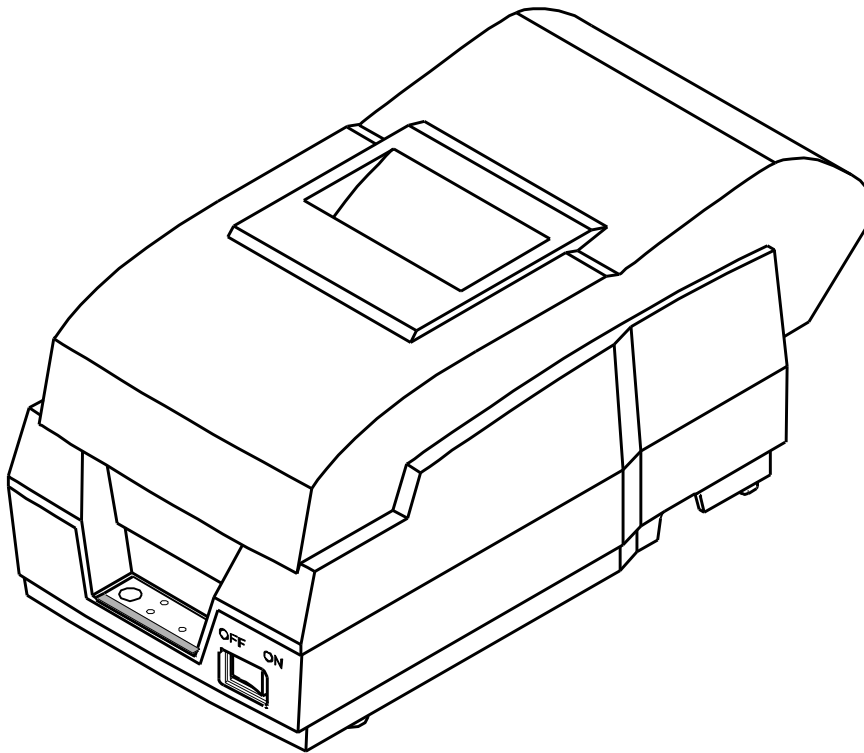


BIXOLON®

Code Pages
SRP-270

Impact Printer
Rev. 1.06



<http://www.bixolon.com>

■ Table of Contents

1. Notice.....3

2. Page 0 - 437 (USA, Standard Europe)3

3. Page 1 - Katakana4

4. Page 2 - 850 (Multilingual).....5

5. Page 3 - 860 (Portuguese).....6

6. Page 4 - 863 (Canadian-French)7

7. Page 5 - 865 (Nordic)8

8. Page 19 - 858 (Euro).....9

9. Page 255 - Space page 10

10. International character code table..... 11

1. Notice

The following pages show the character code tables. To find the character corresponding to a hexadecimal number, count across the top of the table for the left digit and count down the left column of the table for the right digit.

For example, 4A = J. (Page 0)

We at BIXOLON maintain ongoing efforts to enhance and upgrade the functions and quality of all our products. In following, product specifications and/or user manual content may be changed without prior notice.

2. Page 0 - 437 (USA, Standard Europe)

HEX	HEX	0	1	2	3	4	5	6	7	8	9	A	B	C	D	E	F
HEX	BIN	0000	0001	0010	0011	0100	0101	0110	0111	1000	1001	1010	1011	1100	1101	1110	1111
0	0000	NUL	DLE	SP	0	@	P	`	p	Ç	É	á	⌘	⌘	⌘	α	≡
		00	16	32	48	64	80	96	112	128	144	160	176	192	208	224	240
1	0001			!	1	A	Q	a	q	ü	æ	í	⌘	⌘	⌘	β	±
		01	17	33	49	65	81	97	113	129	145	161	177	193	209	225	241
2	0010			"	2	B	R	b	r	é	Æ	ó	⌘	⌘	⌘	Γ	≥
		02	18	34	50	66	82	98	114	130	146	162	178	194	210	226	242
3	0011			#	3	C	S	c	s	â	ô	ú	⌘	⌘	⌘	π	≤
		03	19	35	51	67	83	99	115	131	147	163	179	195	211	227	243
4	0100	EOT		\$	4	D	T	d	t	ä	ö	ñ	⌘	⌘	⌘	Σ	ƒ
		04	20	36	52	68	84	100	116	132	148	164	180	196	212	228	244
5	0101	ENQ		%	5	E	U	e	u	à	ò	Ñ	⌘	⌘	⌘	σ	Ƶ
		05	21	37	53	69	85	101	117	133	149	165	181	197	213	229	245
6	0110			&	6	F	V	f	v	â	û	ª	⌘	⌘	⌘	μ	+
		06	22	38	54	70	86	102	118	134	150	166	182	198	214	230	246
7	0111			'	7	G	W	g	w	ç	ù	º	⌘	⌘	⌘	τ	≈
		07	23	39	55	71	87	103	119	135	151	167	183	199	215	231	247
8	1000	BS	CAN	(8	H	X	h	x	ê	ÿ	ı	⌘	⌘	⌘	Φ	°
		08	24	40	56	72	88	104	120	136	152	168	184	200	216	232	248
9	1001	HT)	9	I	Y	i	y	ë	Ö	ƒ	⌘	⌘	⌘	θ	•
		09	25	41	57	73	89	105	121	137	153	169	185	201	217	233	249
A	1010	LF		*	:	J	Z	j	z	è	Ü	ƒ	⌘	⌘	⌘	Ω	•
		10	26	42	58	74	90	106	122	138	154	170	186	202	218	234	250
B	1011		ESC	+	;	K	[k	{	ï	ø	1/2	⌘	⌘	⌘	δ	√
		11	27	43	59	75	91	107	123	139	155	171	187	203	219	235	251
C	1100	FF	FS	,	<	L	\	l		î	£	1/4	⌘	⌘	⌘	∞	n
		12	28	44	60	76	92	108	124	140	156	172	188	204	220	236	252
D	1101	CR	GS	-	=	M]	m	}	ì	¥	ı	⌘	⌘	⌘	φ	²
		13	29	45	61	77	93	109	125	141	157	173	189	205	221	237	253
E	1110			.	>	N	^	n	~	Ä	Pt	«	⌘	⌘	⌘	ε	•
		14	30	46	62	78	94	110	126	142	158	174	190	206	222	238	254
F	1111			/	?	O	_	o	SP	Å	f	»	⌘	⌘	⌘	∩	SP
		15	31	47	63	79	95	111	127	143	159	175	191	207	223	239	255




3. Page 1 - Katakana

	HEX	8	9	A	B	C	D	E	F
HEX	BIN	1000	1001	1010	1011	1100	1101	1110	1111
0	0000	█ 128	┌ 144	SP 160	一 176	夕 192	ミ 208	二 224	× 240
1	0001	█ 129	└ 145	。 161	ア 177	チ 193	ム 209	卍 225	円 241
2	0010	█ 130	┌ 146	「 162	イ 178	ツ 194	メ 210	卍 226	年 242
3	0011	█ 131	└ 147	」 163	ウ 179	テ 195	モ 211	卍 227	月 243
4	0100	█ 132	─ 148	、 164	エ 180	ト 196	ヤ 212	▲ 228	日 244
5	0101	█ 133	─ 149	・ 165	オ 181	ナ 197	ユ 213	▲ 229	時 245
6	0110	█ 134	 150	ヲ 166	カ 182	ニ 198	ヨ 214	▼ 230	分 246
7	0111	█ 135	 151	ア 167	キ 183	ヌ 199	ラ 215	▼ 231	秒 247
8	1000	 136	┌ 152	イ 168	ク 184	ネ 200	リ 216	♠ 232	〒 248
9	1001	 137	└ 153	ウ 169	ケ 185	ノ 201	ル 217	♥ 233	市 249
A	1010	█ 138	┌ 154	エ 170	コ 186	ハ 202	レ 218	◆ 234	区 250
B	1011	█ 139	└ 155	オ 171	サ 187	ヒ 203	ロ 219	♣ 235	町 251
C	1100	█ 140	┌ 156	ヤ 172	シ 188	フ 204	ワ 220	● 236	村 252
D	1101	█ 141	、 157	ユ 173	ス 189	ヘ 205	ン 221	○ 237	人 253
E	1110	█ 142	、 158	ヨ 174	セ 190	ホ 206	、 222	／ 238	■ 254
F	1111	＋ 143	、 159	ツ 175	ソ 191	マ 207	。 223	、 239	SP 255

4. Page 2 - 850 (Multilingual)

	HEX	8	9	A	B	C	D	E	F
HEX	BIN	1000	1001	1010	1011	1100	1101	1110	1111
0	0000	Ç 128	É 144	á 160	☼ 176	ℓ 192	š 208	Ó 224	— 240
1	0001	ü 129	æ 145	í 161	☼ 177	⊥ 193	Đ 209	β 225	± 241
2	0010	é 130	Æ 146	ó 162	☼ 178	⊥ 194	Ê 210	Ô 226	= 242
3	0011	â 131	ô 147	ú 163	 179	⊥ 195	Ë 211	Ò 227	3/4 243
4	0100	ä 132	ö 148	ñ 164	⊥ 180	— 196	È 212	ö 228	¶ 244
5	0101	à 133	ò 149	Ñ 165	Á 181	+ 197	i 213	Ö 229	§ 245
6	0110	â 134	û 150	ª 166	Â 182	ã 198	í 214	μ 230	÷ 246
7	0111	ç 135	ù 151	º 167	À 183	Ã 199	î 215	þ 231	· 247
8	1000	ê 136	ÿ 152	¿ 168	© 184	ℓ 200	ï 216	þ 232	° 248
9	1001	ë 137	Ö 153	® 169	≡ 185	ℓ 201	⌋ 217	Ú 233	¨ 249
A	1010	è 138	Ü 154	¬ 170	 186	⊥ 202	⌈ 218	Û 234	• 250
B	1011	ï 139	ø 155	1/2 171	⌈ 187	≡ 203	■ 219	Ü 235	1 251
C	1100	î 140	£ 156	1/4 172	⌋ 188	≡ 204	■ 220	Ý 236	³ 252
D	1101	ì 141	Ø 157	ì 173	¢ 189	= 205	ì 221	Ý 237	² 253
E	1110	Ä 142	X 158	« 174	¥ 190	† 206	ì 222	— 238	▪ 254
F	1111	Å 143	f 159	» 175	⌈ 191	☉ 207	■ 223	´ 239	SP 255

5. Page 3 - 860 (Portuguese)

	HEX	8	9	A	B	C	D	E	F
HEX	BIN	1000	1001	1010	1011	1100	1101	1110	1111
0	0000	Ç 128	É 144	á 160	 176	Ł 192	⌌ 208	α 224	≡ 240
1	0001	ü 129	À 145	í 161	 177	⊥ 193	⌌ 209	β 225	± 241
2	0010	é 130	È 146	ó 162	 178	⌌ 194	⌌ 210	Γ 226	≥ 242
3	0011	â 131	ô 147	ú 163	 179	⌌ 195	⌌ 211	π 227	≤ 243
4	0100	ã 132	õ 148	ñ 164	† 180	— 196	⌌ 212	Σ 228	f 244
5	0101	à 133	ò 149	Ñ 165	‡ 181	+ 197	ƒ 213	σ 229	J 245
6	0110	Á 134	Ú 150	ª 166	‡ 182	ƒ 198	ƒ 214	μ 230	÷ 246
7	0111	ç 135	ù 151	º 167	‡ 183	ƒ 199	‡ 215	τ 231	≈ 247
8	1000	ê 136	ì 152	¿ 168	‡ 184	⌌ 200	‡ 216	Φ 232	° 248
9	1001	Ê 137	Ï 153	Ò 169	‡ 185	⌌ 201	⌌ 217	θ 233	• 249
A	1010	è 138	Û 154	¬ 170	‡ 186	⌌ 202	⌌ 218	Ω 234	• 250
B	1011	í 139	ç 155	1/2 171	‡ 187	⌌ 203	■ 219	δ 235	√ 251
C	1100	Ô 140	£ 156	1/4 172	⌌ 188	⌌ 204	■ 220	∞ 236	n 252
D	1101	ì 141	Ù 157	i 173	⌌ 189	= 205	■ 221	φ 237	² 253
E	1110	Ã 142	Pt 158	« 174	⌌ 190	‡ 206	■ 222	ε 238	▪ 254
F	1111	Â 143	Ó 159	» 175	‡ 191	⌌ 207	■ 223	∩ 239	SP 255

6. Page 4 - 863 (Canadian-French)

	HEX	8	9	A	B	C	D	E	F
HEX	BIN	1000	1001	1010	1011	1100	1101	1110	1111
0	0000	Ç 128	É 144	Ï 160	Ë 176	Ł 192	Ǽ 208	α 224	≡ 240
1	0001	ü 129	È 145	´ 161	Ï 177	Ł 193	Ǿ 209	β 225	± 241
2	0010	é 130	Ê 146	ó 162	Ë 178	Ł 194	Ǿ 210	Γ 226	≥ 242
3	0011	â 131	ô 147	ú 163	Ï 179	Ł 195	Ǽ 211	π 227	≤ 243
4	0100	Â 132	Ë 148	ˆ 164	Ï 180	Ł 196	Ǽ 212	Σ 228	ƒ 244
5	0101	à 133	Ï 149	ˆ 165	Ï 181	Ł 197	Ǿ 213	σ 229	Ƶ 245
6	0110	¶ 134	û 150	³ 166	Ï 182	Ł 198	Ǿ 214	μ 230	÷ 246
7	0111	ç 135	ù 151	— 167	Ï 183	Ł 199	Ǿ 215	τ 231	≈ 247
8	1000	ê 136	œ 152	î 168	Ï 184	Ł 200	Ǿ 216	Φ 232	° 248
9	1001	ë 137	Ô 153	ƒ 169	Ï 185	Ł 201	Ǿ 217	θ 233	• 249
A	1010	è 138	Û 154	ƒ 170	Ï 186	Ł 202	Ǿ 218	Ω 234	• 250
B	1011	ï 139	ç 155	1/2 171	Ï 187	Ł 203	■ 219	δ 235	√ 251
C	1100	î 140	£ 156	1/4 172	Ï 188	Ł 204	■ 220	∞ 236	n 252
D	1101	== 141	Ù 157	3/4 173	Ï 189	Ł 205	■ 221	φ 237	² 253
E	1110	À 142	Û 158	« 174	Ï 190	Ł 206	■ 222	ε 238	▪ 254
F	1111	§ 143	f 159	» 175	Ï 191	Ł 207	■ 223	∩ 239	SP 255

7. Page 5 - 865 (Nordic)

HEX	HEX BIN	8 1000	9 1001	A 1010	B 1011	C 1100	D 1101	E 1110	F 1111
0	0000	Ç 128	É 144	á 160	☐ 176	Ł 192	⌌ 208	α 224	≡ 240
1	0001	Û 129	æ 145	í 161	☐ 177	⊥ 193	⌌ 209	β 225	± 241
2	0010	é 130	Æ 146	ó 162	☐ 178	⌌ 194	⌌ 210	Γ 226	≥ 242
3	0011	â 131	ô 147	ú 163	 179	⌌ 195	⌌ 211	π 227	≤ 243
4	0100	ä 132	ö 148	ñ 164	⌌ 180	— 196	⌌ 212	Σ 228	f 244
5	0101	à 133	ò 149	Ñ 165	⌌ 181	+ 197	⌌ 213	σ 229	J 245
6	0110	â 134	û 150	ä 166	⌌ 182	⌌ 198	⌌ 214	μ 230	÷ 246
7	0111	ç 135	ù 151	ø 167	⌌ 183	⌌ 199	⌌ 215	τ 231	≈ 247
8	1000	ê 136	ÿ 152	ı 168	⌌ 184	⌌ 200	⌌ 216	Φ 232	° 248
9	1001	ë 137	Ö 153	ƒ 169	⌌ 185	⌌ 201	⌌ 217	θ 233	• 249
A	1010	è 138	Û 154	ƒ 170	⌌ 186	⌌ 202	⌌ 218	Ω 234	• 250
B	1011	ï 139	ø 155	1/2 171	⌌ 187	⌌ 203	■ 219	δ 235	√ 251
C	1100	î 140	£ 156	1/4 172	⌌ 188	⌌ 204	■ 220	∞ 236	n 252
D	1101	ì 141	Ø 157	i 173	⌌ 189	= 205	■ 221	φ 237	² 253
E	1110	Ä 142	Pt 158	« 174	⌌ 190	⌌ 206	■ 222	ε 238	▪ 254
F	1111	Å 143	f 159	⊘ 175	⌌ 191	⌌ 207	■ 223	∩ 239	SP 255

8. Page 19 - 858 (Euro)

	HEX	8	9	A	B	C	D	E	F
HEX	BIN	1000	1001	1010	1011	1100	1101	1110	1111
0	0000	Ç 128	É 144	á 160	☐ 176	Ł 192	ø 208	Ó 224	— 240
1	0001	ü 129	æ 145	í 161	☐ 177	⊥ 193	Ɔ 209	β 225	± 241
2	0010	é 130	Æ 146	ó 162	☐ 178	⊤ 194	Ê 210	Ô 226	= 242
3	0011	â 131	ô 147	ú 163	 179	⊥ 195	Ë 211	Ò 227	3/4 243
4	0100	ä 132	ö 148	ñ 164	† 180	— 196	È 212	õ 228	¶ 244
5	0101	à 133	ò 149	Ñ 165	Á 181	+ 197	€ 213	Õ 229	§ 245
6	0110	â 134	û 150	a 166	Â 182	ã 198	í 214	μ 230	÷ 246
7	0111	ç 135	ù 151	o 167	À 183	Ä 199	î 215	þ 231	· 247
8	1000	ê 136	ÿ 152	¿ 168	© 184	ℒ 200	ï 216	ƒ 232	° 248
9	1001	ë 137	Ö 153	® 169	≡ 185	℔ 201	⌋ 217	Ú 233	ˆ 249
A	1010	è 138	Ü 154	¬ 170	∥ 186	℔ 202	⌈ 218	Ù 234	· 250
B	1011	ï 139	ø 155	1/2 171	⌈ 187	⊤ 203	■ 219	Û 235	1 251
C	1100	î 140	£ 156	1/4 172	⌋ 188	℔ 204	■ 220	ý 236	3 252
D	1101	ì 141	ø 157	i 173	¢ 189	= 205	ı 221	Ý 237	2 253
E	1110	Ä 142	x 158	« 174	¥ 190	‡ 206	ı 222	— 238	▪ 254
F	1111	Å 143	f 159	» 175	⌈ 191	α 207	■ 223	· 239	SP 255

9. Page 255 - Space page

	HEX	8	9	A	B	C	D	E	F
HEX	BIN	1000	1001	1010	1011	1100	1101	1110	1111
0	0000	SP 128	SP 144	SP 160	SP 176	SP 192	SP 208	SP 224	SP 240
1	0001	SP 129	SP 145	SP 161	SP 177	SP 193	SP 209	SP 225	SP 241
2	0010	SP 130	SP 146	SP 162	SP 178	SP 194	SP 210	SP 226	SP 242
3	0010	SP 131	SP 147	SP 163	SP 179	SP 195	SP 211	SP 227	SP 243
4	0100	SP 132	SP 148	SP 164	SP 180	SP 196	SP 212	SP 228	SP 244
5	0101	SP 133	SP 149	SP 165	SP 181	SP 197	SP 213	SP 229	SP 245
6	0110	SP 134	SP 150	SP 166	SP 182	SP 198	SP 214	SP 230	SP 246
7	0111	SP 135	SP 151	SP 167	SP 183	SP 199	SP 215	SP 231	SP 247
8	1000	SP 136	SP 152	SP 168	SP 184	SP 200	SP 216	SP 232	SP 249
9	1001	SP 137	SP 153	SP 169	SP 185	SP 201	SP 217	SP 233	SP 249
A	1010	SP 138	SP 154	SP 170	SP 186	SP 202	SP 218	SP 234	SP 250
B	1011	SP 139	SP 155	SP 171	SP 187	SP 203	SP 219	SP 235	SP 251
C	1100	SP 140	SP 156	SP 172	SP 188	SP 204	SP 220	SP 236	SP 252
D	1101	SP 141	SP 157	SP 173	SP 189	SP 205	SP 221	SP 237	SP 253
E	1110	SP 142	SP 158	SP 174	SP 190	SP 206	SP 222	SP 238	SP 254
F	1111	SP 143	SP 159	SP 175	SP 191	SP 207	SP 223	SP 239	SP 255

10. International character code table

	Country	ASCII code (hexadecimal number)											
		23	24	40	5B	5C	5D	5E	60	7B	7C	7D	7E
0	U.S.A.	#	\$	@	[\]	^	'	{		}	~
1	France	#	\$	à	°	ç	§	^	'	é	ù	è	¨
2	Germany	#	\$	§	Ä	Ö	Ü	^	'	ä	ö	ü	β
3	U.K.	£	\$	@	[\]	^	'	{		}	~
4	Denmark I	#	\$	@	Æ	Ø	Å	^	'	æ	ø	å	~
5	Sweden	#	¤	É	Ä	Ö	Å	Ü	é	ä	ö	å	ü
6	Italy	#	\$	@	°	\	é	^	ù	à	ò	è	ì
7	Spain	Pt	\$	@	ı	Ñ	¿	^	'	¨	ñ	}	~
8	Japan	#	\$	@	[¥]	^	'	{		}	~
9	Norway	#	¤	É	Æ	Ø	Å	Ü	é	æ	ø	å	ü
10	Denmark II	#	\$	É	Æ	Ø	Å	Ü	é	æ	ø	å	ü