

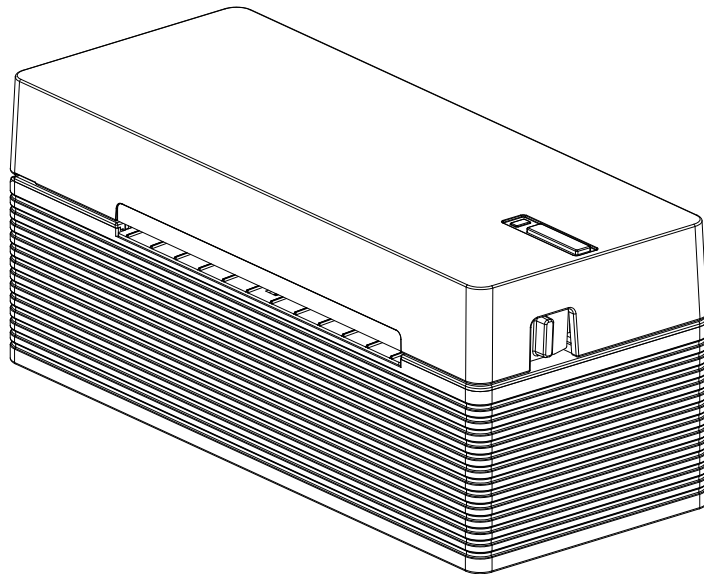
# **BIXOLON**

**사용자 매뉴얼**

# **XF3-40**

**감열식 라벨프린터**

**Ver. 1.00**



<http://www.bixolon.com/soho>

# 목차

저작권.....	4
주의 & 경고.....	5
매뉴얼 안내.....	7
제품 안내.....	8
<b>1. 내용물 확인.....</b>	<b>9</b>
<b>2 제품의 주요 명칭.....</b>	<b>10</b>
<b>3. 설치 및 사용방법.....</b>	<b>12</b>
3-1 프린터 설치 장소.....	12
3-2 전원 연결.....	13
3-3 인터페이스.....	14
3-4 미디어 설치.....	15
3-5 조작부 사용방법.....	17
3-5-1 버튼 조작 방법.....	17
3-5-2 프린터 상태에 따른 LED 표시 사양.....	18
<b>4. 셀프 테스트.....</b>	<b>19</b>
<b>5. 세부 기능.....</b>	<b>20</b>
5-1 프린터 단독 설정 모드.....	20
5-1-1 프린터 단독 설정 모드 시작 방법.....	20
5-1-2 지원 기능 목록.....	20
5-2 인쇄 일시 정지 및 재개.....	21
5-3 갭 센서 자동 보정 모드.....	21
5-4 블랙마크 센서 자동 보정 모드.....	22
5-5 미디어 센서 수동 보정 모드.....	23
5-6 수신 데이터 출력 모드.....	24
5-7 공장 초기화.....	25

<b>6. 유지보수 .....</b>	<b>26</b>
6-1 프린터 청소.....	26
6-2 인쇄 헤드 청소.....	27
6-3 플래튼 롤러 청소 .....	28
6-4 센서, 롤러, 미디어 경로 청소 .....	29
<b>7. 사양.....</b>	<b>30</b>
7-1 프린터 사양.....	30
7-2 라벨 재질 사양.....	30

## 저작권

© BIXOLON Co., Ltd. 모든 권한을 소유합니다.

이 사용설명서와 제품에 사용된 저작물은 저작권법에 의해 보호되어 있습니다.

(주)빅솔론의 사전 서면 동의 없이 사용 설명서 및 제품에 사용된 저작물에 대한 일부 또는 전체를 무단으로 복제, 저장, 전송하는 것을 금합니다.

제공된 정보는 본 제품에만 해당되며 다른 제품에 대해서는 적용되지 않습니다.

또한 본 정보 사용으로 인해 발생하는 직/간접적 손해에 대해 책임지지 않습니다.

- 빅솔론 로고는 (주)빅솔론의 등록상표입니다.
- 모든 다른 상표 또는 제품 이름은 해당하는 회사 또는 조직의 상표입니다.

(주)빅솔론은 제품의 기능과 품질 향상을 위하여 지속적인 개선을 하고 있습니다.

이로 인하여 제품의 사양과 매뉴얼의 내용은 사전 통보 없이 변경될 수 있습니다.

## 사용시 주의사항

프린터와 같은 전자 제품은 정전기에 의해 쉽게 훼손될 수 있습니다.

정전기로부터 프린터를 보호하기 위해서는 프린터 후면 부에 케이블을 연결하거나 제거하기 전에 반드시 프린터 전원을 끄십시오. 만약 프린터가 정전기로부터 손상을 입었을 경우에는 가까운 구입처에 문의하십시오.

## KC 인증

[방송통신기자재등의 적합등록 필증]

인증받은 자의 상호: 주식회사 빅솔론

기기의 명칭: 감열식 라벨 프린터

모델명: XF3-40

인증번호: R-R-BIK-XF3-40

제조사/제조국: 주식회사 빅솔론/한국

## 주의 & 경고



제품을 올바르게 사용하고 위험이나 물적 손해를 예방하기 위한 내용입니다. 반드시 지켜주시기 바랍니다.

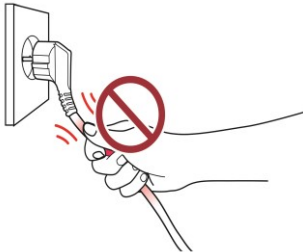
하나의 콘센트에 여러 제품을 동시에 연결하지 마세요. 헐거운 콘센트는 사용하지 마세요. 콘센트는 규격 제품을 사용하세요. 반드시 접지된 콘센트에 전원 코드를 연결하세요. 감전 및 화재의 위험이 있습니다.



반드시 박슬론에서 공급하는 정품만 사용하세요. 유사품(재생품) 사용으로 인한 제품손상에 대한 품질 및 A/S 책임을 지지 않습니다.



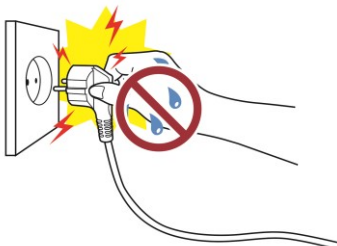
전원 코드를 무리하게 구부리거나 잡아당기지 마세요. 전원 코드가 흔들리지 않도록 안쪽 끝까지 정확히 꽂아주세요. 전원 코드를 콘센트에서 분리할 때에는 반드시 코드를 잡고 분리해 주세요. 제품 사용 중에는 전원코드를 뽑지 마세요. 감전 및 화재의 위험이 있습니다.



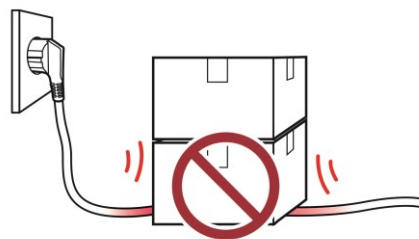
소형 액세서리 또는 포장물은 아이의 손에 닿지 않는 곳에 보관하세요. 아이가 삼키지 않도록 주의하세요. 제품을 잘못 다루어 부상의 위험이 있습니다. 만약 아이가 삼켰을 경우에는 즉시 의사와 상담하세요.



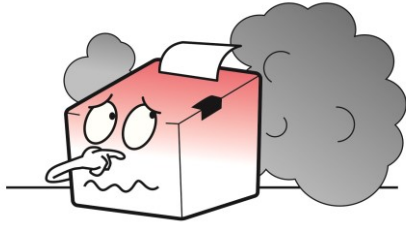
전원 코드를 꽂을 때 뽑을 때 젖은 손으로 만지지 마세요. 전원 코드의 핀 부위 또는 콘센트에 이물질이 묻어 있을 때에는 마른 천으로 깨끗이 닦아주세요. 감전 및 화재의 위험이 있습니다.



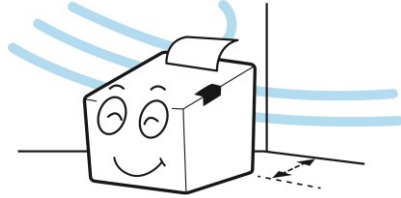
무거운 물건에 눌리지 않도록 주의하세요. 감전 및 화재의 위험이 있습니다.



제품에서 이상한 소리, 타는 냄새, 연기가 나면 즉시 전원을 끄고 전원 코드를 뽑아주세요. 제품을 떨어뜨리거나 외관이 파손된 경우 즉시 전원을 끄고 전원 코드를 뽑아주세요. 제품에 충격을 주지 마세요. 화재의 위험이 있습니다. 제품 손상의 위험이 있습니다.



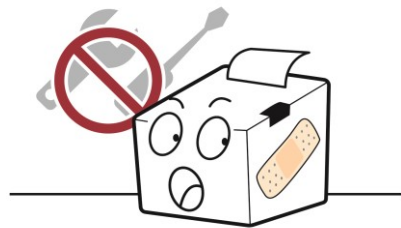
제품은 벽과 일정거리를 두어 통풍이 잘되는 곳에 설치하세요. 미세 먼지가 많이 발생하는 곳, 온도가 너무 높거나 낮은 곳, 습기나 물이 많은 곳, 장시간 연속적으로 사용하는 공방이나 역 등 특수한 장소에 설치된 제품은 주변 환경의 영향으로 심각한 품질 문제가 발생할 수 있습니다. 내부 온도 상승으로 인한 화재의 원인이 될 수 있습니다. 반드시 구입처에 문의 후 설치하세요.



제품이 넘어지지 않도록 고정된 장소에 설치하세요. 제품을 옮길 때에는 전원을 끄고 전원 코드 등 제품에 연결된 모든 선을 뽑아주세요. 제품을 들어서 옮길 때에는 떨어뜨리지 마세요. 제품 손상의 위험이 있습니다.



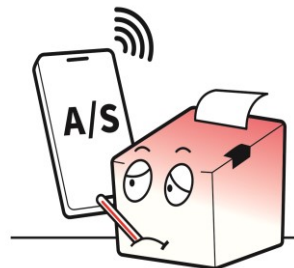
사용자 임의로 절대 분리, 수리, 개조하지 마세요. 수리가 필요할 때에는 구입처로 연락하세요.



제품 내부에 이물질이 들어가지 않도록 주의하세요. 제품 위에 무거운 물건이나 액체류나 금속류를 올려놓지 마세요. 화재의 위험이 있습니다. 제품 손상의 위험이 있습니다.



제품의 문제가 생겼을 경우 구입처로 연락하세요. 또한, 빅솔론 홈페이지 (<http://www.bixolon.com/soho>) 에서 제품 수리 동영상을 제공하고 있습니다.



## 매뉴얼 안내

이 매뉴얼은 프린터의 기본적인 정보를 제공하고 설치, 사용, 점검하는 방법을 제공합니다. 사용자의 안전을 지키고 재산상의 손해를 막기 위해 본 설명서를 완전히 숙지한 뒤 제품을 사용하시기 바랍니다.

※ 좀 더 기술적인 내용은 각 분야별로 다음과 같은 매뉴얼에 설명되어 있습니다.

### 1. 윈도우 드라이버 매뉴얼

Windows Driver의 설치방법 및 주요기능을 설명합니다.

### 2. Unified Label Utility-II 매뉴얼

본 제품의 기능선택 및 동작조건 변경 등에 사용하는 소프트웨어의 사용방법을 설명합니다.

### 3. 프로그래밍 (SLCS) 매뉴얼

라벨프린터용 명령어들을 설명합니다.

### 4. 트루 폰트 다운로더 매뉴얼

트루 타입 폰트를 다운로드 받아 디바이스 폰트로 사용할 수 있게 하는 폰트 다운로더의 사용방법을 설명합니다.

### 5. 라벨디자인 프로그램 매뉴얼

윈도우 환경에서 원하는 위치에 텍스트나 그래픽, 바코드를 추가하여 라벨을 만들 수 있는 프로그램의 사용방법을 설명합니다.

## 매뉴얼 사용 기호 안내



#### 주의 및 경고

사용자의 사망 또는 신체적 손상, 심각한 재산상의 손상, 데이터 등의 정보 손상을 일으킬 가능성이 있는 내용을 설명합니다.



#### 참고

제품의 기능과 성능에 대한 추가 정보를 설명합니다.




## 제품 안내

XF3-40 프린터는 컴퓨터 주변기기와 같은 전자 제품과 연결하여 사용하도록 만들어졌습니다.

## 프린터의 주요특징

1. 4인치 팬폴드 타입 감열식 프린터
2. 최대 6ips(152mm/s) 인쇄 속도
3. 인쇄 폭/길이: 108mm/1,000mm
4. 미디어 폭/두께: 25~116mm/0.06~0.20mm
5. 투과형(Gap, Notch) 센서, 반사형(Black Mark) 센서
6. 쉬운 미디어 장착(Auto Paper Loading)

## 제품 사용 기호 안내

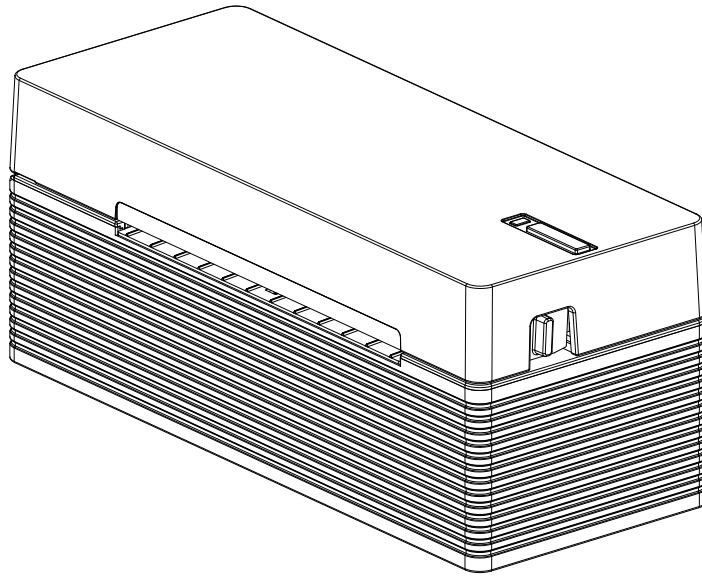
	DC (직류)
	USB
	DC (직류) 파워 커넥터



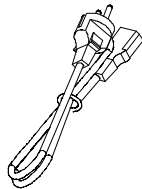
# 1. 내용물 확인

아래 그림에 있는 품목이 프린터 포장 상자에 모두 포함되어 있어야 합니다.  
손상되거나 빠진 품목이 있으면 구입처에 문의하십시오.

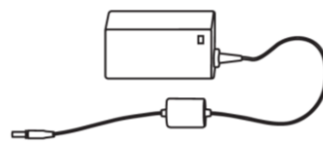
## 제품



## 기본 구성품



전원 코드



AC/DC 어댑터



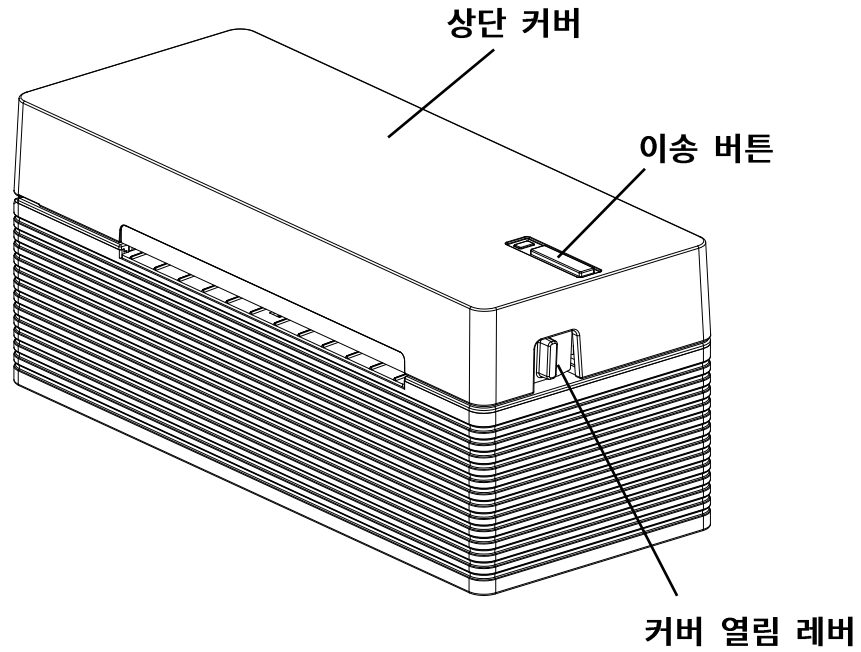
USB 케이블



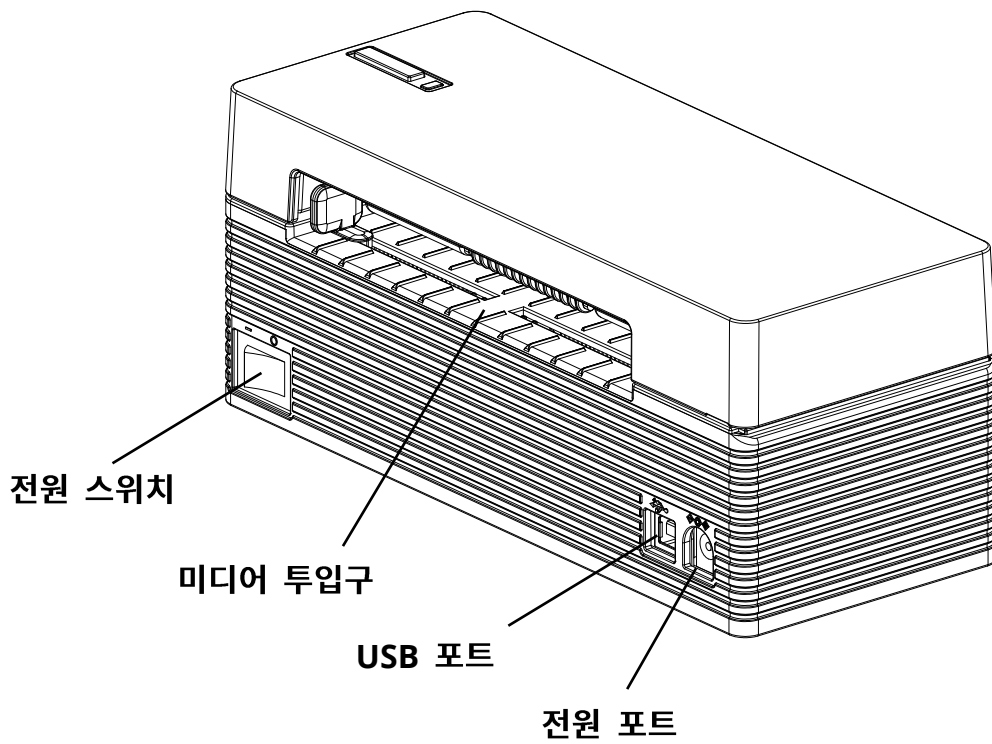
퀵 매뉴얼

## 2 제품의 주요 명칭

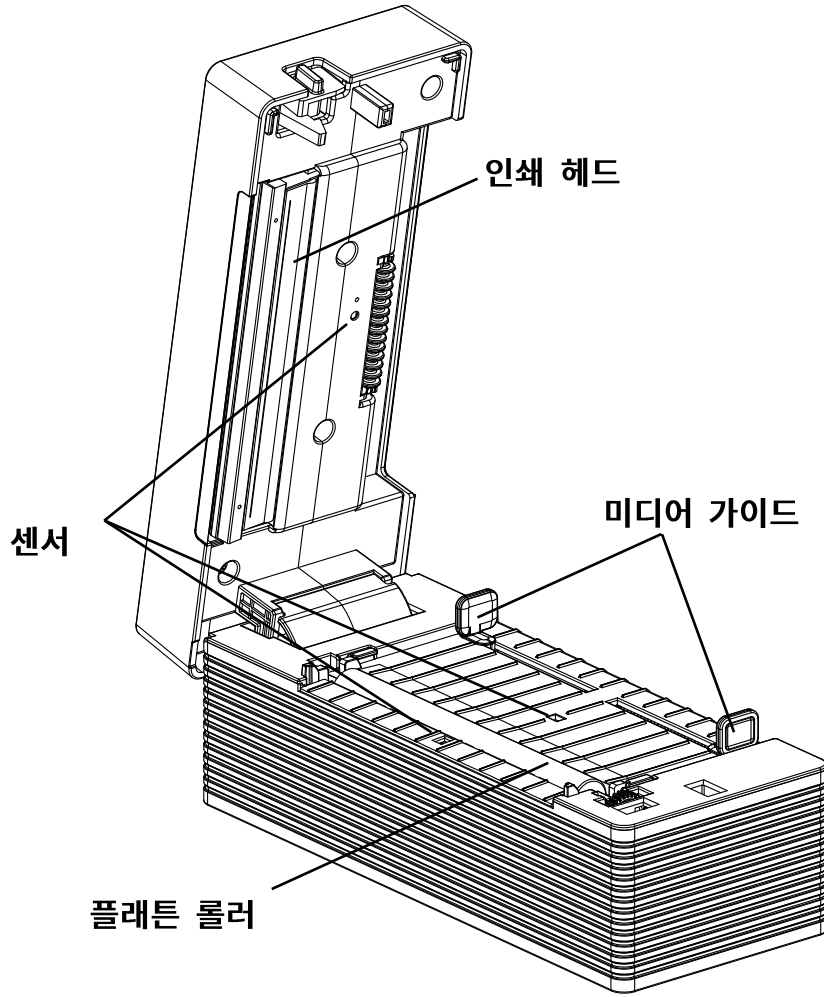
전면



후면



내부



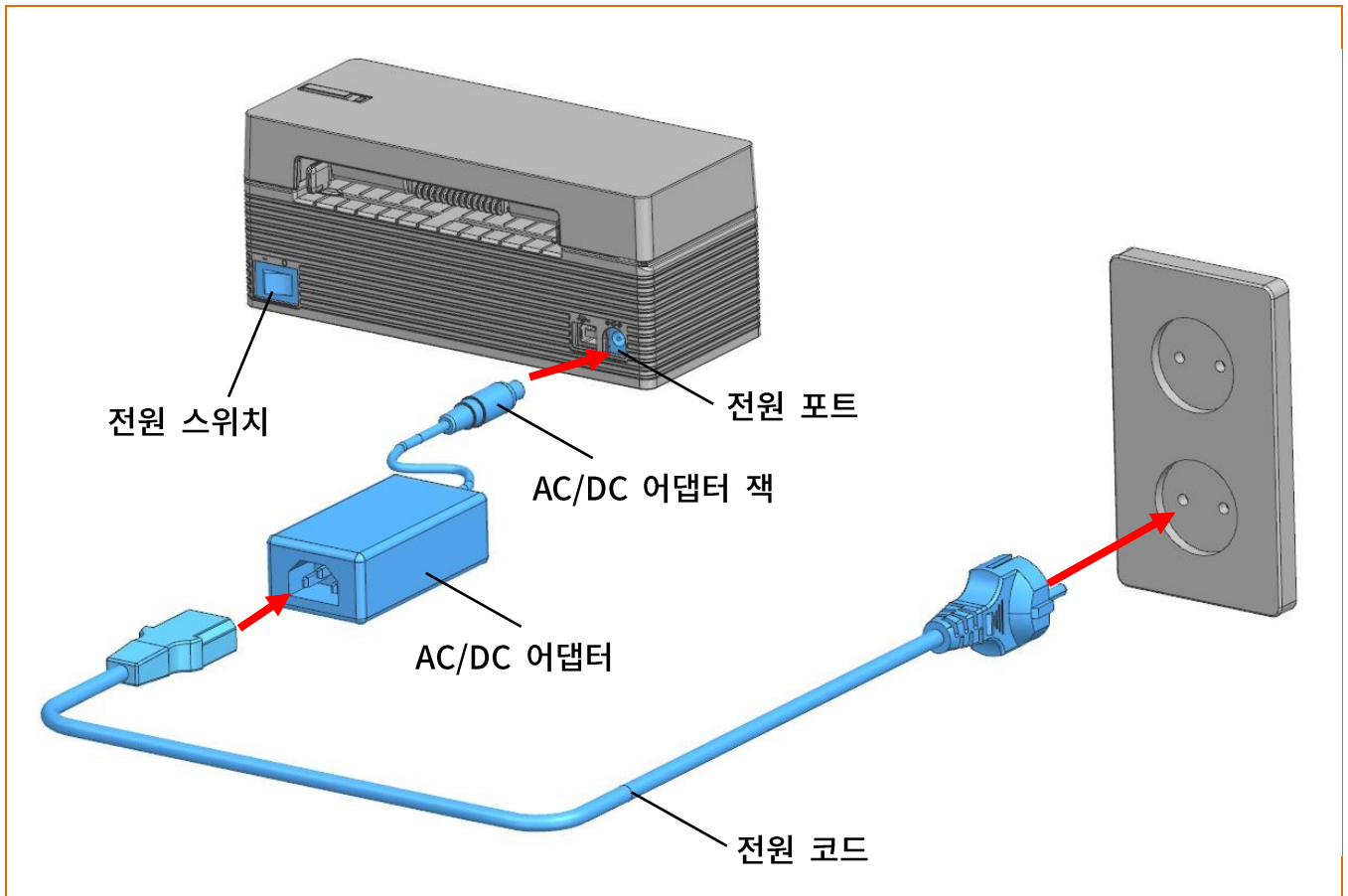
## **3. 설치 및 사용방법**

### **3-1 프린터 설치 장소**

- 다음 조건을 만족하는 장소에 프린터를 설치하십시오.
  - 환기가 잘 되도록 프린터 주위에 충분한 공간을 두십시오.
  - 프린터의 뒷면 또는 바닥 면 주변에 공기 순환을 방해할 수 있는 물체를 가까이 두지 마십시오.
  - 바닥이 평평하고 수평인 곳에 설치하십시오.
  - 습한 환경은 피해서 설치하십시오.

## 3-2 전원 연결

- 프린터에 전원을 다음과 같이 연결하십시오.



- 1) 프린터의 전원 스위치를 꺼주십시오.
- 2) AC/DC 어댑터 전압과 전원 콘센트 전압이 동일한지 확인하십시오.
- 3) AC/DC 어댑터의 잭을 프린터 전원 포트에 연결하십시오.
- 4) AC/DC 어댑터에 전원 코드를 연결하십시오.
- 5) 전원 코드를 벽에 있는 전원 콘센트에 연결하십시오.



- 개인 및 장비의 안전을 위해, 설치하려는 국가 또는 지역에 맞는 전원 코드를 사용하십시오.
- 프린터에 전원 코드를 연결하기 전에 반드시 프린터 전원을 꺼주십시오. 심각한 전기적 손상 및 신체 상해가 발생할 수 있습니다.
- 습한 환경에서 프린터 및 전원 공급 장치를 작동하지 마십시오. 심각한 전기적 손상 및 신체 상해가 발생할 수 있습니다.
- 전원 공급 장치 규격에 벗어나는 입력 전압을 연결하지 마십시오. 제품 손상 및 화재의 원인이 됩니다.

## 3-3 인터페이스



차폐된 케이블은 전기 노이즈의 방사 및 수신을 방지하기 위해 필요합니다. 케이블에서 전기 노이즈가 감지되는 현상을 최소화하기 위해 가능한 짧은 통신 케이블을 사용하십시오.

- USB B-Type 케이블 (1.8m 이하 권장)

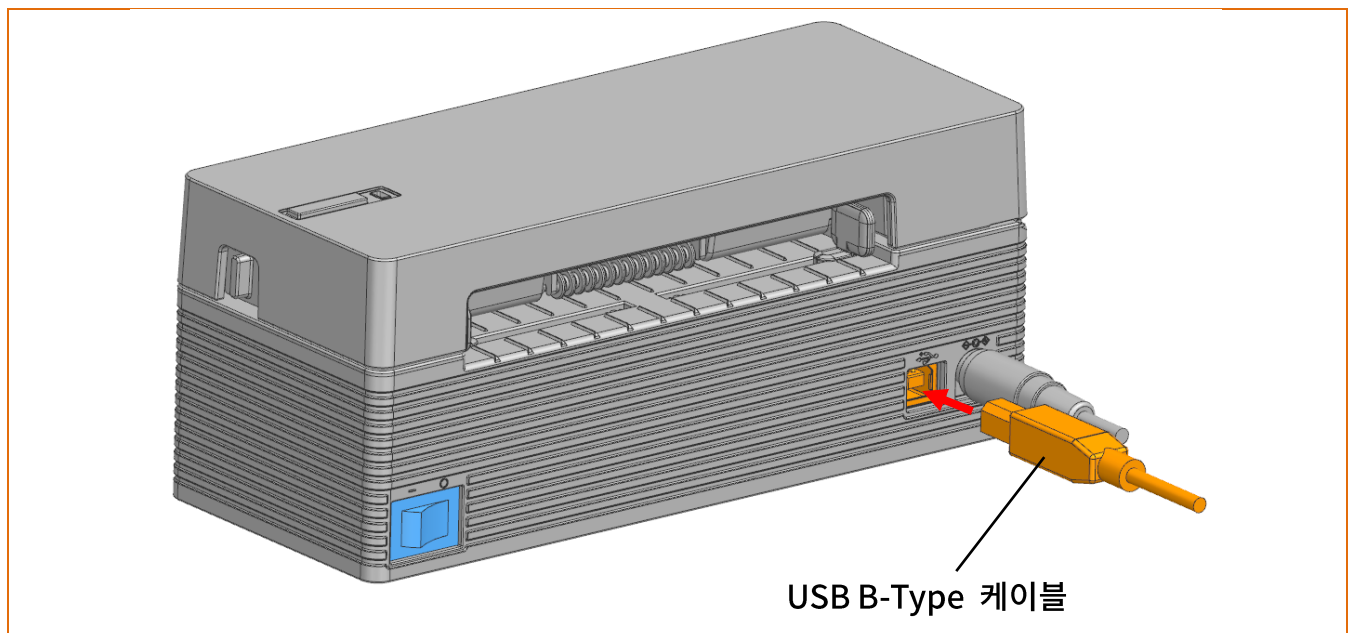
- 차폐되지 않은 통신 케이블을 연결하는 것은 EMC 기준에 저촉됩니다. 반드시 당사가 승인한 케이블을 사용하십시오.



- 통신 케이블은 전기 노이즈 및 전자파 간섭 원인이 될 수 있는 물체와 묶어 놓지 마십시오. 프린터가 손상될 수 있습니다.

- 프린터 전원을 종료한 상태로 통신 케이블을 연결 및 분리하십시오. 심각한 전기적 손상 및 신체 상해가 발생할 수 있습니다.

이 프린터에 사용 가능한 통신 케이블의 종류는 USB B-Type입니다.



1) 프린터의 전원을 꺼주십시오.

2) 사용할 통신 케이블을 프린터의 통신 포트에 꽂아 주십시오.

- USB 포트에 USB B-Type 케이블을 연결해 주십시오.

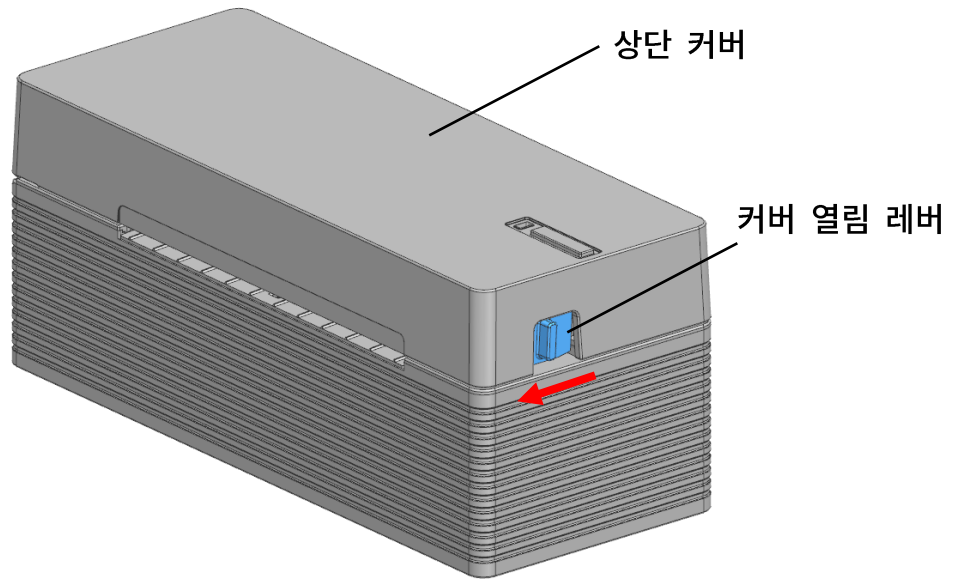


신체 표면 또는 기타 표면에 축적되는 정전기 에너지가 방전에 의해 제품의 전자부품이 손상될 수 있습니다.

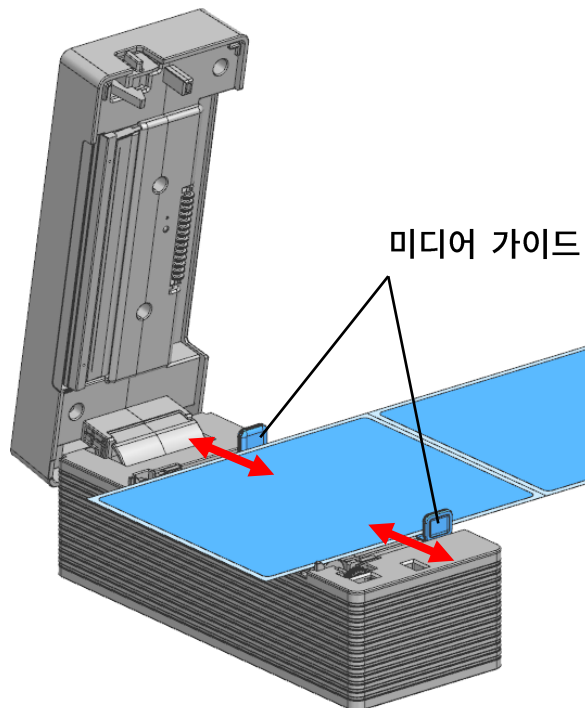
**3-4 미디어 설치**

3-4-1 수동 설치

1) 커버 열림 레버를 당겨 상단 커버를 열어 주십시오.



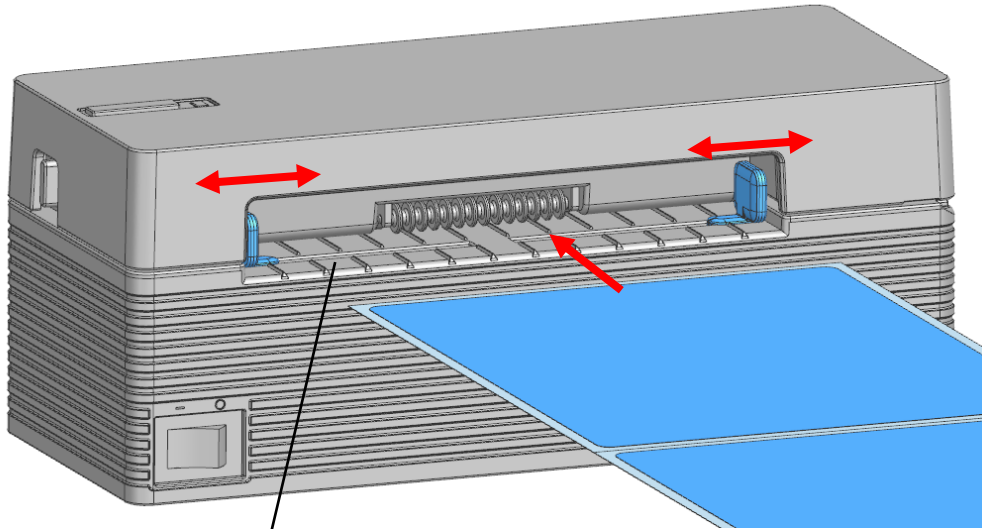
2) 미디어 가이드를 조절하여 미디어를 설치하십시오.



3) 상단 커버를 닫아 주십시오.

3-4-2 자동 설치

1) 미디어 가이드를 조절하여 미디어를 투입구로 넣어 주십시오.



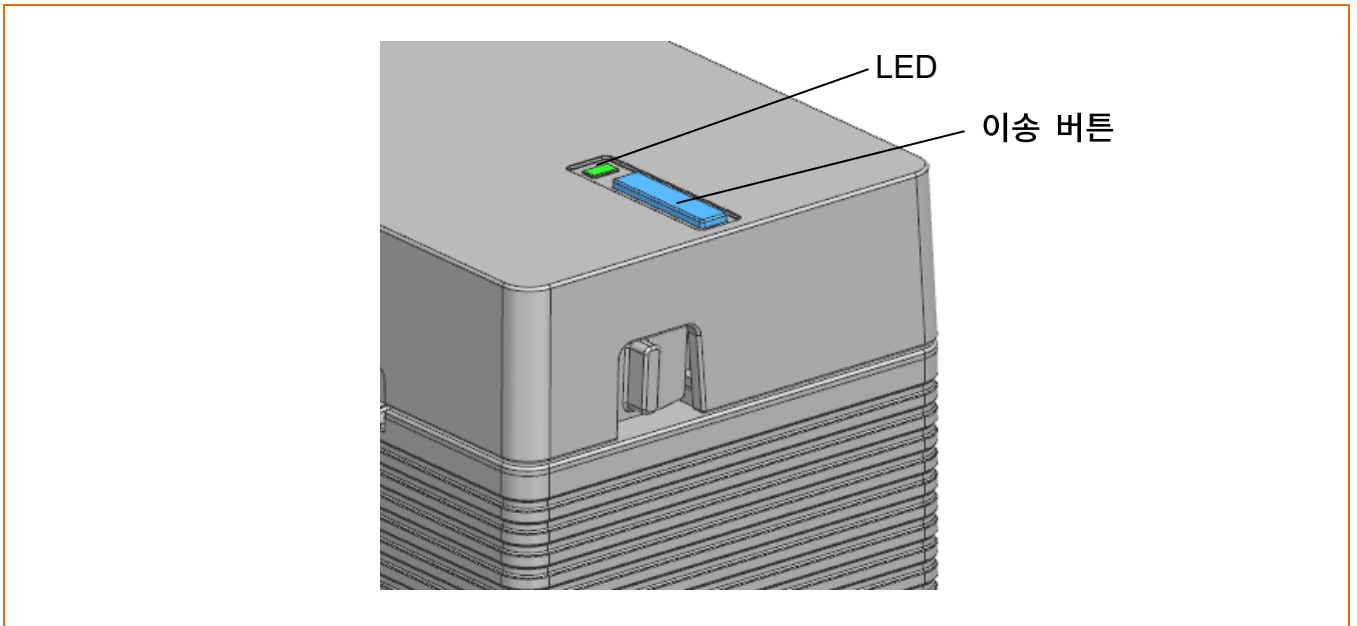
미디어 투입구

- 상단 커버를 열거나 닫을 때, 손가락이 끼지 않도록 주의하십시오.
- 프린터가 동작하는 동안에는 상단 커버를 열지 마십시오.  
프린터가 손상될 수 있습니다.
- 프린터가 데이터를 받고 있지 않을 때 미디어를 교환하십시오.  
데이터 손실이 발생할 수 있습니다.
- 프린터가 동작하는 동안 인쇄 헤드 부분은 매우 뜨거워져 있으므로,  
전원을 끄고 완전히 식혀 주십시오.  
인쇄헤드가 뜨거워 심각한 화상을 입을 수 있습니다.





3-5 조작부 사용방법



3-5-1 버튼 조작 방법

조작 전 프린터 상태	이송 버튼	상세 조작 방법	프린터 동작
전원 OFF	누름	버튼을 누른 상태에서 전원 인가 (셀프 테스트 인쇄를 시작 할 때까지 버튼을 유지)	셀프 테스트 인쇄
인쇄 준비 모드	누름	가볍게 눌렀다가 뽐	이송
인쇄 준비 모드	누름	2초간 누른 상태 유지	프린터 단독 설정 모드(5-1 참고)
인쇄 중	누름	가볍게 눌렀다가 뽐	인쇄 일시 정지 모드
인쇄 일시 정지 모드	누름	가볍게 눌렀다가 뽐	인쇄 재개

**3-5-2 프린터 상태에 따른 LED 표시 사양**

LED		프린터 상태	
색상	상태		
녹색 	켜짐 	인쇄 준비 모드	인쇄 준비 상태
녹색 	깜박임 	에러 모드	인쇄 헤드 과열 상태
노랑색 	켜짐 	에러 모드	미디어 잼(갭/블랙마크 인식 안됨)
노랑색 	깜박임 	에러 모드	미디어 없음
적색 	켜짐 	인쇄 일시 정지 모드	버튼 입력 대기 상태
적색 	깜박임 	에러 모드	상단 커버 열림

## 4. 셀프 테스트

셀프 테스트를 실행하여 프린터의 문제가 있는지 상태를 확인할 수 있습니다.

셀프 테스트 방법은 다음과 같습니다.

- 1) 미디어가 제대로 설치되어 있는지 확인하십시오.
- 2) 이송 버튼을 누르면서 동시에 전원을 켜면 셀프 테스트가 시작됩니다.  
(셀프 테스트 인쇄를 시작할 때까지 3초 정도의 시간이 걸립니다)
- 3) 현재 프린터 설정 정보가 출력 됩니다.
- 4) 셀프 테스트 인쇄가 끝난 후, 프린터는 인쇄 준비 상태로 진입합니다.



- 프린터가 동작하는 동안에는 상단 커버를 열지 마십시오.  
프린터가 손상될 수 있습니다.
- 정상적으로 프린터 동작을 하지 않는 경우 고객센터에 연락하십시오.

## 5. 세부 기능

### 5-1 프린터 단독 설정 모드

#### 5-1-1 프린터 단독 설정 모드 시작 방법

- 1) 프린터가 인쇄 준비 모드 상태인지 확인하십시오.
- 2) 인쇄 준비 모드에서 이송 버튼을 2 초간 누르면, LED 가 노란색으로 변합니다.
- 3) 이송 버튼에서 손을 떼 후, 프린터 설정 모드로 진입하면 3 가지의 LED 상태가 순차적으로 변하게 됩니다.
- 4) 특정 LED 상태에서 이송 버튼을 누르면 해당되는 프린터 동작이 실행됩니다.

#### 5-1-2 프린터 단독 설정 모드 목록

순번	LED		프린터 동작
	색상	상태	
1	녹색	4회 깜빡임	갭 센서 자동 보정
2	노란색	4회 깜빡임	블랙마크 센서 자동 보정
3	적색	4회 깜빡임	공장 초기화



프린터 단독 설정 모드 진입이 되지 않을 경우 고객센터에 연락하십시오.

### 5-2 인쇄 일시 정지 및 재개

- 여러 장의 라벨 인쇄 중 이송 버튼을 이용하여 인쇄를 일시 정지할 수 있습니다.
- 1) 인쇄 중에 이송 버튼을 한번 눌러주십시오.
  - 2) 인쇄 중인 미디어가 출력된 후 인쇄가 일시 중지되며, LED가 적색으로 바뀝니다.
  - 3) 인쇄를 계속하기 위해서는 이송 버튼을 한번 더 눌러주십시오.



인쇄 일시 정지 및 재개 기능이 되지 않을 경우 고객센터에 연락하십시오.

### 5-3 갭 센서 자동 보정 모드

- 프린터가 미디어의 갭을 인식하지 못하는 경우에 사용됩니다.

프린터는 대부분의 미디어에서 갭을 인식할 수 있도록 되어 있지만 간혹 특수한 성질의 미디어를 사용하는 경우 프린터가 갭을 인식하지 못하고 미디어를 계속 공급하는 경우가 있을 수 있습니다. 이럴 경우 갭 센서 자동 보정 기능을 수행하여 프린터가 갭을 인식할 수 있도록 하십시오.

- 1) 미디어가 제대로 장착되었는지 확인하십시오.
- 2) 5-1(프린터 단독 설정 모드)의 1번째 LED 상태에서 이송 버튼을 누르면 갭 센서 자동 보정 모드가 실행됩니다.



갭 센서 자동 보정 모드 기능이 되지 않을 경우 고객센터에 연락하십시오.

**5-4 블랙마크 센서 자동 보정 모드**

- 프린터가 미디어의 블랙마크를 인식하지 못하는 경우에 사용됩니다.

프린터는 대부분의 미디어에서 블랙마크를 인식할 수 있도록 되어 있지만 간혹 특수한 성질의 미디어를 사용하는 경우 프린터가 블랙마크를 인식하지 못하고 미디어를 계속 공급하는 경우가 있을 수 있습니다. 이럴 경우 블랙마크 센서 자동 보정 기능을 수행하여 프린터가 블랙마크를 인식할 수 있도록 하십시오.

- 1) 미디어가 제대로 장착되었는지 확인하십시오.
- 2) 5-1(프린터 단독 설정 모드)의 2번째 LED 상태에서 이송 버튼을 누르면 블랙마크 센서 자동 보정 모드가 실행됩니다.



블랙마크 센서 자동 보정 모드 기능이 되지 않을 경우 고객센터에 연락하십시오.

**5-5 미디어 센서 수동 보정 모드**

• 미디어 센서 수동 보정 모드 기능은 갭(또는 블랙마크) 센서 자동보정 기능을 사용한 후에도 프린터가 미디어의 갭(또는 블랙마크)을 인식하지 못하는 경우에 사용됩니다.

미디어 센서 수동 보정 모드는 Unified Label Utility-II 프로그램을 이용하여 값을 조정합니다.

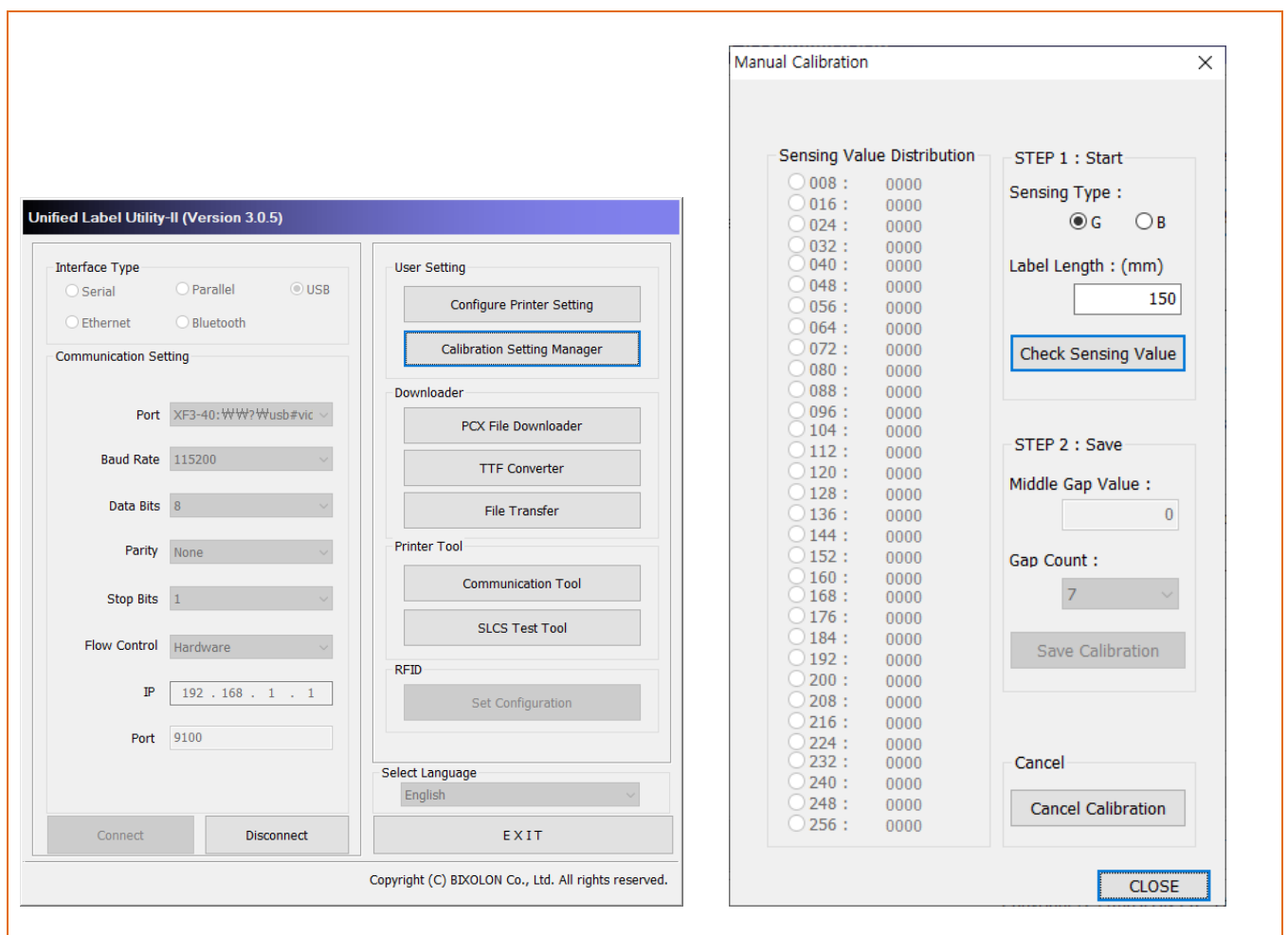
Unified Label Utility-II 프로그램은 빅솔론 홈페이지에서 다운로드 받을 수 있습니다.  
[www.bixolon.com/soho](http://www.bixolon.com/soho)

다음은 유틸리티를 이용하여 갭(또는 블랙마크) 센서를 수동 보정하는 방법입니다.

자세한 사용방법은 Unified Label Utility-II 매뉴얼을 참고하십시오.

프린터가 연결되어 있는 상태에서 유틸리티를 실행시키고,

통신 설정을 한 후에 “Calibration Setting Manager” 버튼을 클릭하십시오.



- 1) Sensing Type 선택 및 Label Length를 mm단위로 입력 후 “Check Sensing Value” 버튼을 누르면 프린터가 calibration 동작을 수행합니다.
- 2) Calibration동작이 끝나면 스캔된 값들이 유틸리티 화면에 표시됩니다.
- 3) 왼쪽의 선택 가능한 값들 중 하나를 선택하시고 “Save Calibration” 버튼을 눌러 프린터에 저장하십시오.
- 4) 센싱이 정상적으로 되지 않으면 다른 값을 선택하고 다시 “Save Calibration” 버튼을 눌러 프린터에 저장하십시오.
- 5) “Cancel Calibration” 버튼을 누르면 유틸리티 설정 값이 초기화됩니다.



미디어 센서 수동 보정 모드 기능이 되지 않을 경우 고객센터에 연락하십시오.

#### 5-6 수신 데이터 출력 모드

- 인쇄가 정상적으로 되지 않을 경우 통신 상태를 진단하기 위하여 사용하는 기능입니다.

이 모드에서 프린터는 수신된 데이터를 해석하여 실행하는 것이 아니고, 수신된 값을 그대로 16진수(Hex) 형태로 출력합니다.

인쇄 대기 모드로 복귀하려면 프린터 전원을 껐다가 켜십시오.

셀프 테스트 출력 후 2초 이내 이송 버튼을 한번 누르면,  
수신 데이터 출력 모드가 실행됩니다.



수신 데이터 출력 모드 진입이 되지 않을 경우 고객센터에 연락하십시오.



## **5-7 공장 초기화**

• 프린터 설정을 공장 초기화할 경우 사용하십시오.

- 1) 미디어가 제대로 장착되었는지 확인하십시오.
- 2) 5-1(프린터 단독 설정 모드)의 3번째 LED 상태에서 이송 버튼을 누르면 공장 초기화 모드가 실행됩니다.

프린터 설정 값이 공장 출하 상태로 초기화 됩니다.



공장 초기화 기능이 되지 않을 경우 고객센터에 연락하십시오.

## 6. 유지보수

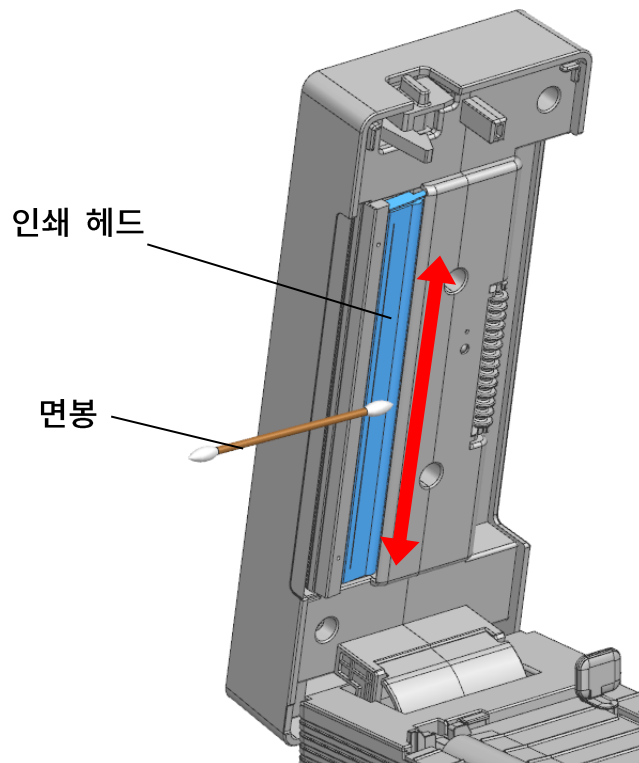
### 6-1 프린터 청소

- 인쇄 헤드 및 내부에 먼지, 이물, 접착성 물질, 기타 오염 물질 등이 끼었을 경우에는 인쇄 품질이 저하될 수 있습니다. 이 경우에는 아래 표에 표시된 각 구역별 청소 도구를 사용하여 프린터를 청소하십시오.

영역	도구	주기
인쇄 헤드	의료용 알코올 용액을 적신 면봉	미디어 교체 시
플래튼 롤러	의료용 알코올 용액을 적신 천(면봉)	
미디어 센서		
미디어 이송 경로	의료용 알코올 용액을 적신 천(면봉)	

## 6-2 인쇄 헤드 청소

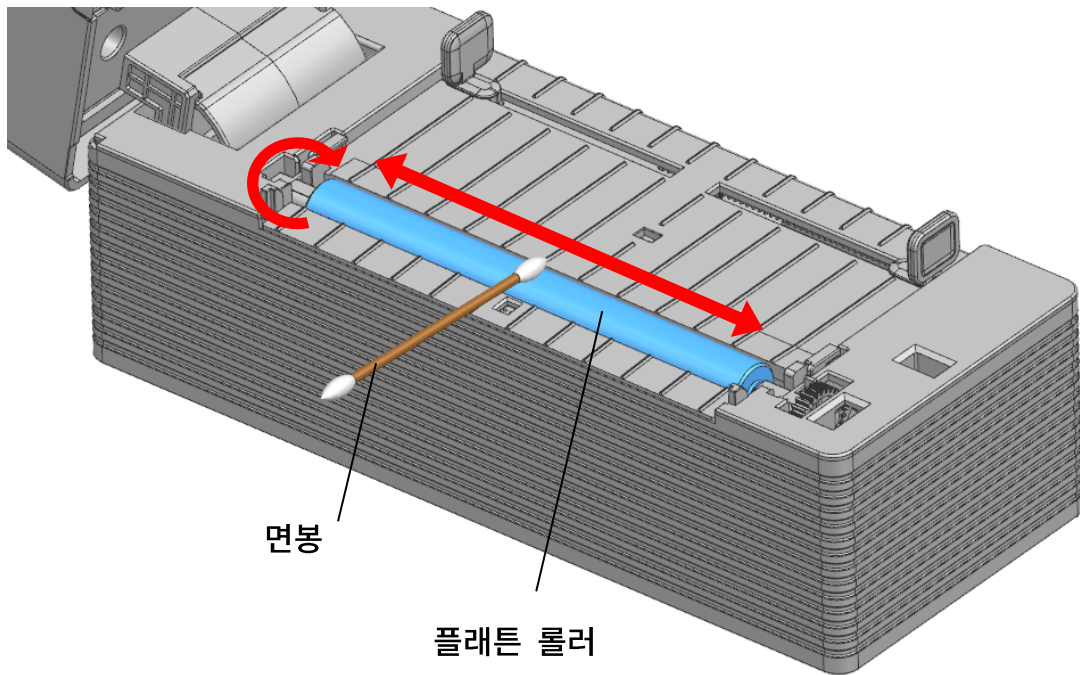
- 1) 상단 커버를 열고 미디어를 제거하십시오.
- 2) 의료용 알코올 용액을 적신 면봉으로 인쇄 헤드의 중앙에서 바깥 방향으로 청소하십시오.
- 3) 청소가 완료되면 알코올이 충분히(1~2분) 증발하여 인쇄 헤드 표면이 완전히 건조된 후에 사용하십시오.



- 반드시 프린터 전원을 끈 상태에서 청소하십시오
- 인쇄 헤드에 흠집 등이 발생되지 않도록 주의하십시오.  
프린터가 손상될 수 있습니다.
- 프린터가 동작하는 동안 인쇄 헤드 부분은 매우 뜨거워져 있으므로,  
세척 작업을 하려면 전원을 끄고 충분히 식힌 후에 작업을 진행  
하여 주십시오.
- 세척 시 손으로 인쇄 헤드의 가열 부를 만지지 않도록 주의하십시오.  
정전기 등에 의해 신체 상해가 발생할 수 있습니다.

## 6-3 플래튼 롤러 청소

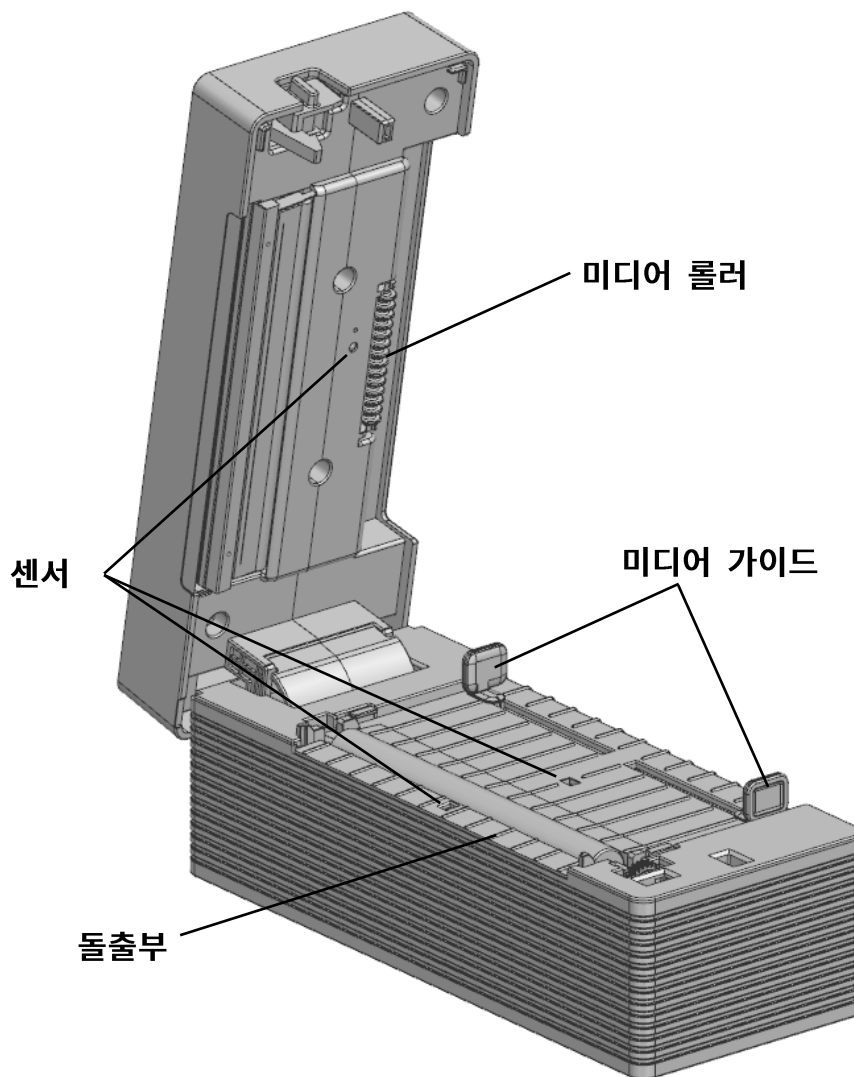
- 1) 상단 커버를 열고 미디어를 제거하십시오.
- 2) 롤러를 회전시키면서 마른 상태의 천 또는 면봉을 이용하여 먼지 또는 이물을 제거하십시오.
- 3) 접착성 이물 또는 기타 오염 물질이 남아있을 경우, 롤러를 회전시키면서 의료용 알코올 용액을 적신 천 또는 면봉을 이용하여 제거하십시오.
- 4) 청소가 완료되면 알코올이 충분히(1~2분) 증발하여 플래튼 롤러 표면이 완전히 건조된 후에 사용하십시오.



- 반드시 프린터 전원을 끈 상태에서 청소하십시오
- 롤러에 흠집 등이 발생되지 않도록 주의하십시오.  
프린터가 손상될 수 있습니다.

## 6-4 센서, 롤러, 미디어 경로 청소

- 1) 상단 커버를 열고 미디어를 제거하십시오.
- 2) 마른 상태의 천 또는 면봉을 이용하여 먼지 또는 이물을 제거하십시오.
- 3) 접착성 이물 또는 기타 오염 물질이 남아있을 경우, 의료용 알코올 용액을 적신 천 또는 면봉을 이용하여 제거하십시오.
- 4) 청소가 완료되면 알코올이 충분히(1~2분) 증발하여 롤러 표면이 완전히 건조된 후에 사용하십시오.



반드시 프린터 전원을 끈 상태에서 청소하십시오.

## 7. 사양

### 7-1 프린터 사양

항목		주요 내용
프린터	인쇄 방식	감열 방식 인쇄
	도트 수	203dpi (8 dot/mm)
	인쇄 폭	최대 108mm (최대 4.25")
	인쇄 속도	최대 6ips (최대 152mm/sec)
	인쇄 길이	최대 1,000mm
미디어	폭	25 ~ 116mm
	두께	0.06 ~ 0.2mm
어댑터	입력 전압	AC 100 - 240V
	입력 주파수	50/60 Hz
	출력 전압	DC 24V ±5%
	출력 전류	2.5A
	모델명	P60EB240250
	제조사	Something High Electric (Xiamen) Company Inc.
환경	온도	0~ 40 °C (동작시) -20 ~ 60 °C (보관 시)
	습도 (미디어 제외)	10 ~ 80 % RH (동작시) 10 ~ 90 % RH (보관 시)



인쇄 속도는 데이터 전송 속도와 명령어의 조합에 따라 차이가 날 수 있습니다.



- 위험 요소 발생 시 연결 차단 장치 역할을 하는 전원을 꺼주십시오.
- 전원코드는 안전성 확보와 전자파 장애를 줄이기 위해 반드시 접지되어야 합니다.

### 7-2 라벨 재질 사양

- 본 제품에 사용된 라벨 재질은 다음과 같습니다.
- 기타 라벨: PE

