

BIXOLON

사용자 매뉴얼

XQ-840II 시리즈

감열식 라벨 프린터

Ver. 1.00



www.bixolon.co.kr

저작권

© BIXOLON Co., Ltd. 모든 권한을 소유합니다.

이 사용설명서와 제품에 사용된 저작물은 저작권법에 의해 보호되어 있습니다.

(주)빅솔론의 사전 서면 동의 없이 사용 설명서 및 제품에 사용된 저작물에 대한 일부 또는 전체를 무단으로 복제, 저장, 전송하는 것을 금합니다.

제공된 정보는 본 제품에만 해당되며 다른 제품에 대해서는 적용되지 않습니다.

또한 본 정보 사용으로 인해 발생하는 직/간접적 손해에 대해 책임지지 않습니다.

- 빅솔론 로고는 (주)빅솔론의 등록상표입니다.
- 모든 다른 상표 또는 제품 이름은 해당하는 회사 또는 조직의 상표입니다.

(주)빅솔론은 제품의 기능과 품질 향상을 위하여 지속적인 개선을 하고 있습니다.

이로 인하여 제품의 사양과 매뉴얼의 내용은 사전 통보 없이 변경될 수 있습니다.

사용시 주의사항

프린터와 같은 전자 제품은 정전기에 의해 쉽게 훼손될 수 있습니다.

정전기로부터 프린터를 보호하기 위해서는 프린터 후면 부에 케이블을 연결하거나 제거하기 전에 반드시 프린터 전원을 끄십시오. 만약 프린터가 정전기로부터 손상을 입었을 경우에는 가까운 구입처에 문의하십시오.

어린이가 있는 장소에서는 프린터를 사용하지 마십시오.

미디어 커버가 열린 상태로 프린터가 동작 시 의류, 목걸이, 반지, 시계, 사원증 등 구동부에 닿을 수 있는 모든 물체를 착용하지 마십시오. 또한 신체의 일부가 닿을 시 위험하오니, 프린터 동작 중에는 절대 가까이하지 마십시오. 구동부에 물체나 신체의 일부가 닿을 경우, 즉시 전원 코드를 분리 또는 제품 뒷편에 있는 전원 스위치를 꺼주십시오.

태블릿 관련 주의사항

다음과 같은 상황에서는 주변 환경 요인으로 인하여 열이 발생할 수 있습니다. 이 경우 배터리 수명이 단축되거나 제품의 손상 또는 화재의 원인이 될 수 있으므로 사용에 주의하세요.

- 제품을 너무 낮거나 높은 온도에서 보관하지 마세요.
- 제품을 오랜 시간 동안 직사광선에 노출하지 마세요.
- 여름철 주차 중인 자동차 안과 같이 뜨거운 환경에서 제품을 장시간 사용하거나 방치하지 마세요.
- 제품을 온돌바닥이나 전기장판 등 과열의 우려가 있는 곳에 두지 마세요.
- 제품을 열기구(난로, 전자레인지 등), 가열 조리 기구, 고압 용기 가까이 두거나 안에 넣지 마세요.
- 고장난 어댑터를 사용하지 마세요.
- 장기간 유휴 상태에 있던 제품의 태블릿이 충전되지 않고 표면이 뜨거워지기 시작하는 경우, 다시 충전을 시도하지 마십시오. 더 이상 작동하지 않을 수 있습니다.
- 제품을 분해하거나 어떠한 파괴적인 작업을 하면 안됩니다.
- 많은 전력을 필요로 하는 기능이나 앱 사용 시에는 일시적으로 배터리 소모량이 많아져 열이 발생할 수 있습니다. 실행 중인 앱을 종료하고 제품 사용을 잠시 중단하세요.

A급 기기(업무용 방송 통신기기)

이 기기는 업무용(A급)으로 전자파 적합등록을 한 기기이오니 판매자 또는 사용자는 이 점을 주의하시기 바라며, 가정 외의 지역에서 사용하는 것을 목적으로 하며, 가정용 환경에서 사용하는 경우 전파간섭의 우려가 있습니다.

방송 통신기자재 적합성 평가 기준을 준수하기 위해 반드시 기기를 인체에서 20cm 이상 떨어진 곳에서 사용하십시오.

KC 인증

[방송 통신기자재 등의 적합 인증서]

인증받은 자의 상호: 주식회사 빅솔론

기기의 명칭: 감열식 라벨 프린터

모델명: XQ-840II

제조사/제조국: 주식회사 빅솔론/한국

주의 & 경고



제품을 올바르게 사용하고 위험이나 물적 손해를 예방하기 위한 내용입니다. 반드시 지켜주시기 바랍니다.

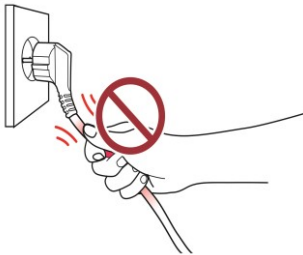
하나의 콘센트에 여러 제품을 동시에 연결하지 마세요. 헐거운 콘센트는 사용하지 마세요. 콘센트는 규격 제품을 사용하세요. 반드시 접지된 콘센트에 전원 코드를 연결하세요. 감전 및 화재의 위험이 있습니다.



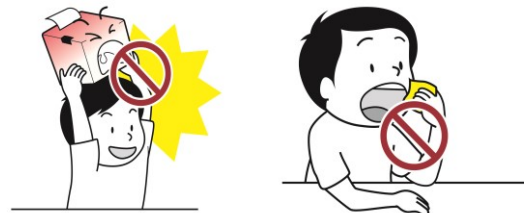
반드시 박솔론에서 공급하는 정품만 사용하세요. 유사품(재생품) 사용으로 인한 제품손상에 대한 품질 및 A/S 책임을 지지 않습니다.



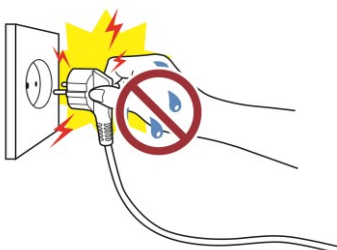
전원 코드를 무리하게 구부리거나 잡아당기지 마세요. 전원 코드가 흔들리지 않도록 안쪽 끝까지 정확히 꽂아주세요. 전원 코드를 콘센트에서 분리할 때에는 반드시 코드를 잡고 분리해 주세요. 제품 사용 중에는 전원 코드를 뽑지 마세요. 감전 및 화재의 위험이 있습니다.



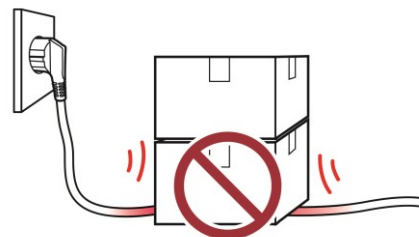
소형 액세서리 또는 포장물은 아이의 손에 닿지 않는 곳에 보관하세요. 아이가 삼키지 않도록 주의하세요. 제품을 잘못 다루어 부상의 위험이 있습니다. 만약 아이가 삼켰을 경우에는 즉시 의사와 상담하세요.



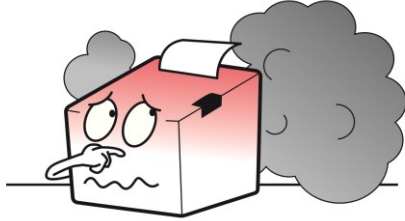
전원 코드를 꽂을 때 뽑을 때 젖은 손으로 만지지 마세요. 전원 코드의 핀 부위 또는 콘센트에 이물질이 묻어 있을 때에는 마른 천으로 깨끗이 닦아주세요. 감전 및 화재의 위험이 있습니다.



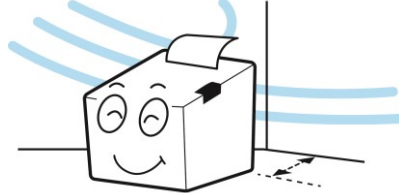
무거운 물건에 눌리지 않도록 주의하세요. 감전 및 화재의 위험이 있습니다.



제품에서 이상한 소리, 타는 냄새, 연기가 나면 즉시 전원을 끄고 전원 코드를 뽑아주세요. 제품을 떨어뜨리거나 외관이 파손된 경우 즉시 전원을 끄고 전원 코드를 뽑아주세요. 제품에 충격을 주지 마세요. 화재의 위험이 있습니다. 제품 손상의 위험이 있습니다.



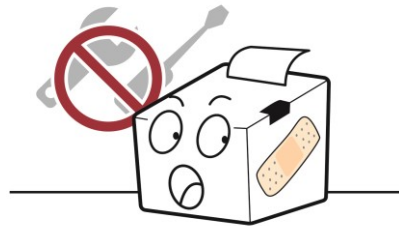
제품은 벽과 일정거리를 두어 통풍이 잘되는 곳에 설치하세요. 미세 먼지가 많이 발생하는 곳, 온도가 너무 높거나 낮은 곳, 습기나 물이 많은 곳, 장시간 연속적으로 사용하는 공방이나 역 등 특수한 장소에 설치된 제품은 주변 환경의 영향으로 심각한 품질 문제가 발생할 수 있습니다. 내부 온도 상승으로 인한 화재의 원인이 될 수 있습니다. 반드시 구입처에 문의 후 설치하세요.



제품이 넘어지지 않도록 고정된 장소에 설치하세요. 제품을 옮길 때에는 전원을 끄고 전원 코드 등 제품에 연결된 모든 선을 뽑아주세요. 제품을 들어서 옮길 때에는 떨어뜨리지 마세요. 제품 손상의 위험이 있습니다.



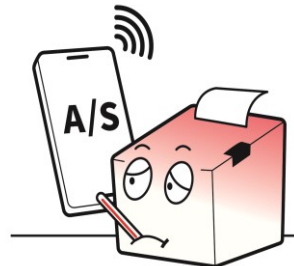
사용자 임의로 절대 분리, 수리, 개조하지 마세요. 수리가 필요할 때에는 구입처로 연락하세요.



제품 내부에 이물질이 들어가지 않도록 주의하세요. 제품 위에 무거운 물건이나 액체류나 금속류를 올려놓지 마세요. 화재의 위험이 있습니다. 제품 손상의 위험이 있습니다.



제품의 문제가 생겼을 경우 구입처로 연락하세요. 또한, 빅솔론 홈페이지 (<http://www.bixelon.co.kr>) 에서 제품 수리 동영상을 제공하고 있습니다.



매뉴얼 안내

이 매뉴얼은 프린터의 기본적인 정보를 제공하고 설치, 사용, 점검하는 방법을 제공합니다. 사용자의 안전을 지키고 재산상의 손해를 막기 위해 본 설명서를 완전히 숙지한 뒤 제품을 사용하시기 바랍니다.

※ 좀 더 기술적인 내용은 각 분야별로 다음과 같은 매뉴얼에 설명되어 있습니다.

1. 프로그램 매뉴얼

라벨프린터용 명령어들을 설명합니다.

2. Label Artist Mobile 매뉴얼

사용자가 생성한 라벨 및 테마라벨을 인쇄하는 방법을 설명합니다.

3. Food Safety Label App 매뉴얼

MRD(Made Ready Discard) 라벨을 인쇄하는 방법들을 설명합니다.

4. Bixelon Utility 매뉴얼

본 제품의 기능선택 및 동작조건 변경 등에 사용하는 어플리케이션의 사용방법을 설명합니다.

제품 안내




XQ-840II 시리즈는 태블릿과 프린터가 결합된 올인원 제품입니다.

단독으로 사용이 가능할 뿐만 아니라, 컴퓨터와 같은 HOST 장비를 연결하여서도 인쇄 및 제어가 가능합니다.



프린터의 주요특징

1. XQ-840II: 최대 152mm/s(최대 6ips) 인쇄 속도
XQ-843II: 최대 127mm/s(최대 5ips) 인쇄 속도
2. 4인치 감열식 라벨 프린터
3. 194 x 273 x 214 (W x D x H)
4. 태블릿 지원 인터페이스 (USB A-Type(USB HOST), 블루투스, 무선랜(Wi-Fi))
5. 쉬운 미디어 장착
6. 다양한 바코드 인쇄기능
7. 필러, 커터, 월마운트 옵션 지원
8. 태블릿 모델 (안드로이드 OS, 8inch, 800 x 1280)

제품 사용 기호 안내

	AC (교류)
	DC (직류)
	USB

매뉴얼 사용 기호 안내

	주의 및 경고	사용자의 사망 또는 신체적 손상, 심각한 재산상의 손상, 데이터 등의 정보 손상을 일으킬 가능성이 있는 내용을 설명합니다.
	참고	제품의 기능과 성능에 대한 추가 정보를 설명합니다.

목차

저작권.....	2
주의 & 경고	5
매뉴얼 안내	7
제품 안내.....	8
1. 내용물 확인.....	11
2 제품의 주요 명칭	12
2-1 프린터 주요 명칭	12
2-2 버튼 & LED.....	14
2-2-1 버튼 상세 조작 방법.....	14
2-2-2 프린터 상태에 따른 LED 표시 사양.....	15
3. 설치 및 사용방법	16
3-1 프린터 설치 장소	16
3-2 전원 연결.....	17
3-3 인터페이스.....	19
3-4 미디어 설치	20
4. 셀프 테스트.....	22
5. 세부 기능	23
5-1 프린터 단독 설정 모드	23
5-1-1 프린터 단독 설정 모드 시작 방법	23
5-1-2 지원 기능 목록	23
5-2 인쇄 일시 정지 및 인쇄 취소.....	24
5-2-1 인쇄 일시 정지/재개 기능	24
5-2-2 인쇄 취소 기능	25
5-3 미디어 설정	26
5-3-1 미디어 설정이란.....	26

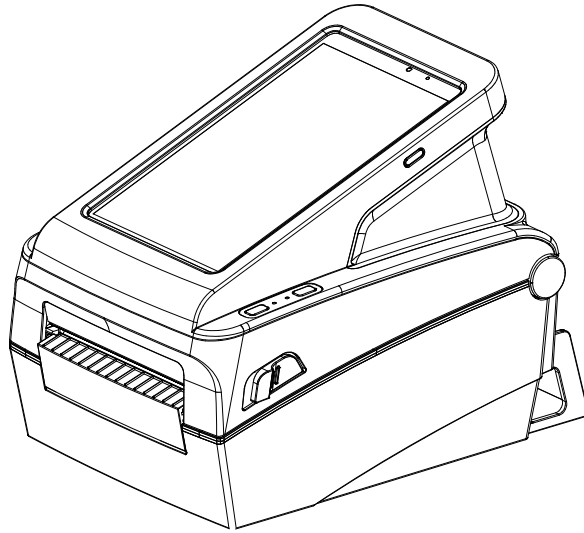
5-3-2 미디어 설정이 필요한 경우.....	26
5-3-3 미디어 설정 방법.....	27
5-4 미디어 자동 감지	28
5-5 갭 센서 자동 보정 모드.....	28
5-6 블랙마크 센서 자동 보정 모드.....	29
5-7 수신 데이터 출력 모드	29
5-8 공장 초기화	30
5-9 인쇄 대기 모드.....	31
5-9-1 인쇄 대기 모드란.....	31
5-9-2 인쇄 대기 모드에서 인쇄 준비 모드로 전환하는 방법.....	31
5-10 필터 (옵션) 모델 미디어 설치방법.....	32
5-11 팬-폴드 미디어를 사용할 경우.....	35
5-12 오토커터 (옵션)	37
6. 유지보수.....	38
6-1 인쇄 헤드 청소.....	38
6-2 롤러 교체.....	40
6-3 센서, 롤러, 미디어 경로 청소.....	41
7. 사양	42
7-1 프린터 사양	42
7-2 라벨 재질 사양.....	43

1. 내용물 확인

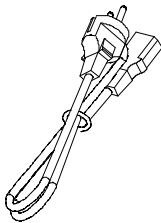


- 누락된 품목이 있으면 구입처에 문의하세요.
- 그림은 실물과 다를 수 있습니다.

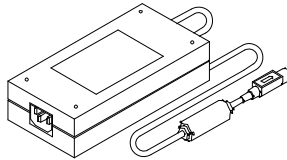
제품



기본 구성품



전원코드



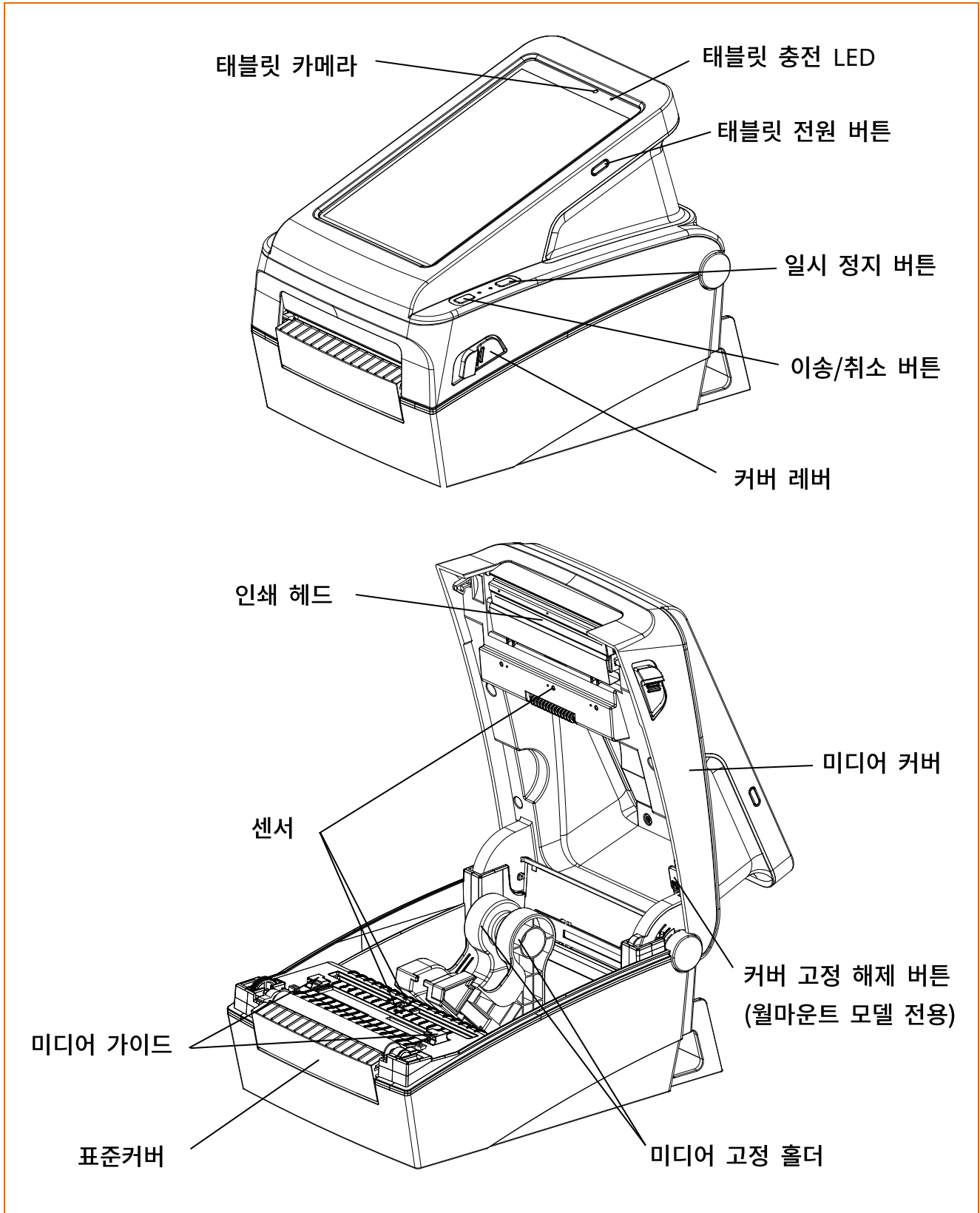
AC/DC 어댑터

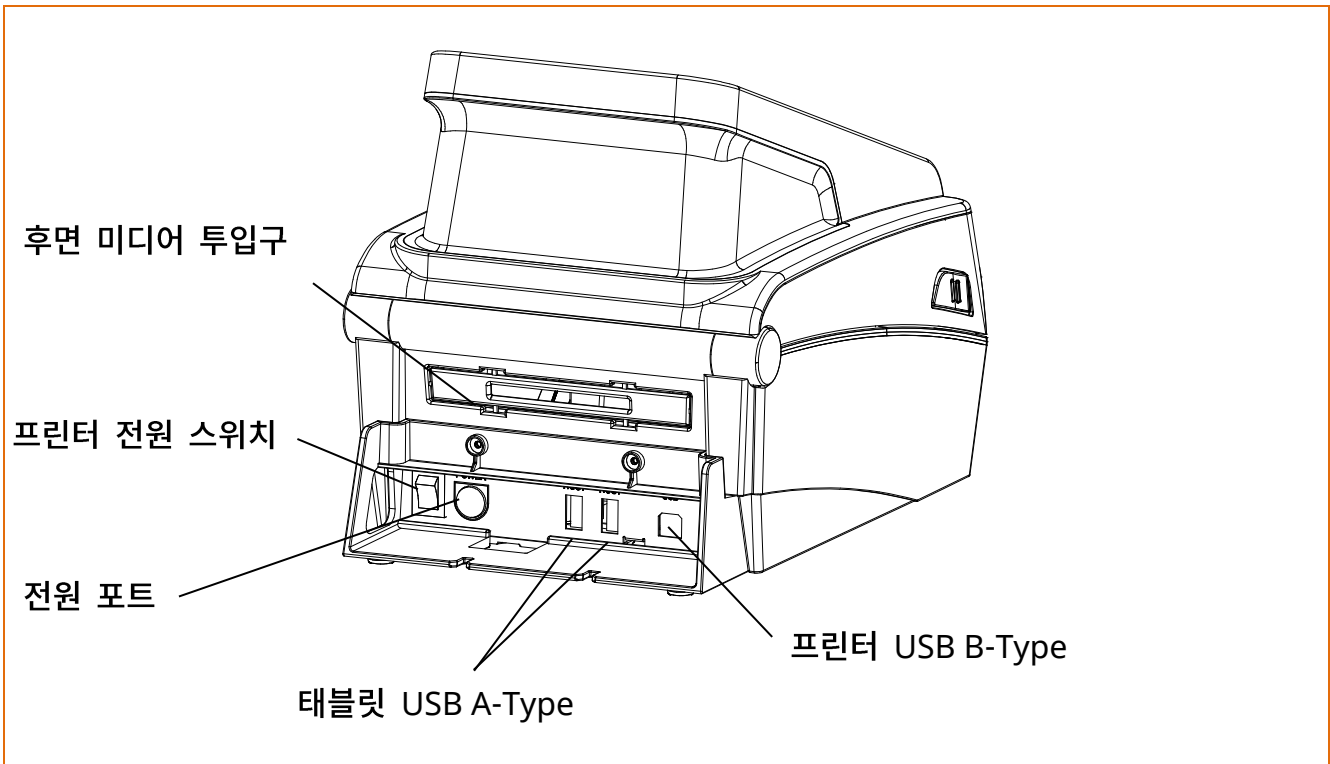


퀵 매뉴얼

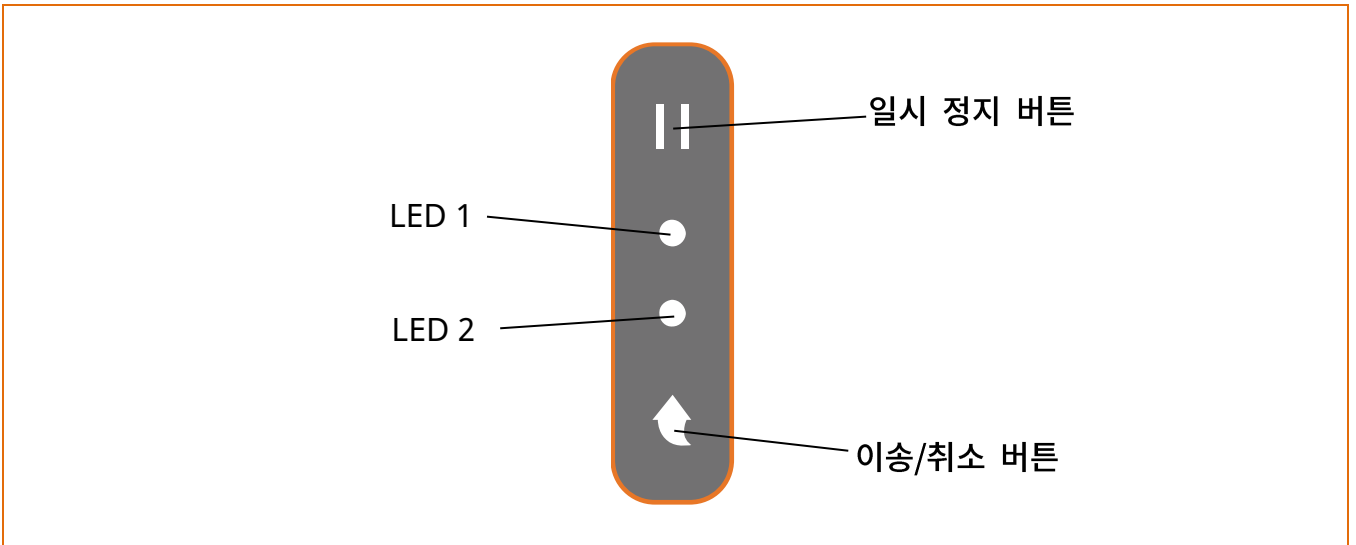
2 제품의 주요 명칭

2-1 프린터 주요 명칭





2-2 버튼 & LED



2-2-1 버튼 상세 조작 방법

조작 전 프린터상태	버튼		상세 조작 방법	프린터 동작 모드
	이송/ 취소	일시 정지		
전원 OFF	누름	-	버튼을 누른 상태에서 전원 인가 (셀프 테스트 인쇄를 시작 할 때까지 버튼을 유지)	셀프 테스트 인쇄 모드
인쇄 대기	누름	-	가볍게 눌렀다가 땀	이송 모드
인쇄 대기	-	누름	2초간 누른 상태 유지	프린터 단독 설정 모드
인쇄 중	-	누름	가볍게 눌렀다가 땀	인쇄 일시 정지 모드
인쇄 중	누름	-	2초간 누른 상태 유지	인쇄 취소 모드
인쇄 일시 정지 모드	누름	-	가볍게 눌렀다가 땀	인쇄 취소 모드

2-2-2 프린터 상태에 따른 LED 표시 사양

LED 1		LED 2		프린터 상태	
색상	상태	색상	상태		
녹색	켜짐	녹색	켜짐	인쇄 준비 모드	인쇄 준비 상태
녹색	켜짐	적색	깜박임	인쇄 취소 모드	버튼 입력 대기 상태
녹색	깜박임	적색	켜짐	인쇄 일시 정지 모드	버튼 입력 대기 상태
녹색	깜박임	녹색	깜박임	인쇄 대기 모드	버튼 입력 대기 상태
주황	켜짐	주황	켜짐	모드 전환	모드 전환 알림
적색	켜짐	주황	켜짐	에러 모드	미디어 잼
적색	켜짐	녹색	깜박임	에러 모드	TPH 오버 히트
적색	켜짐	주황	깜박임	에러 모드	미디어 없음
적색	켜짐	적색	깜박임	에러 모드	미디어 커버 열림
적색	켜짐	-	꺼짐	에러 모드	미디어 설정 실패
적색	깜박임	적색	깜박임	에러 모드	자동 절단기 에러

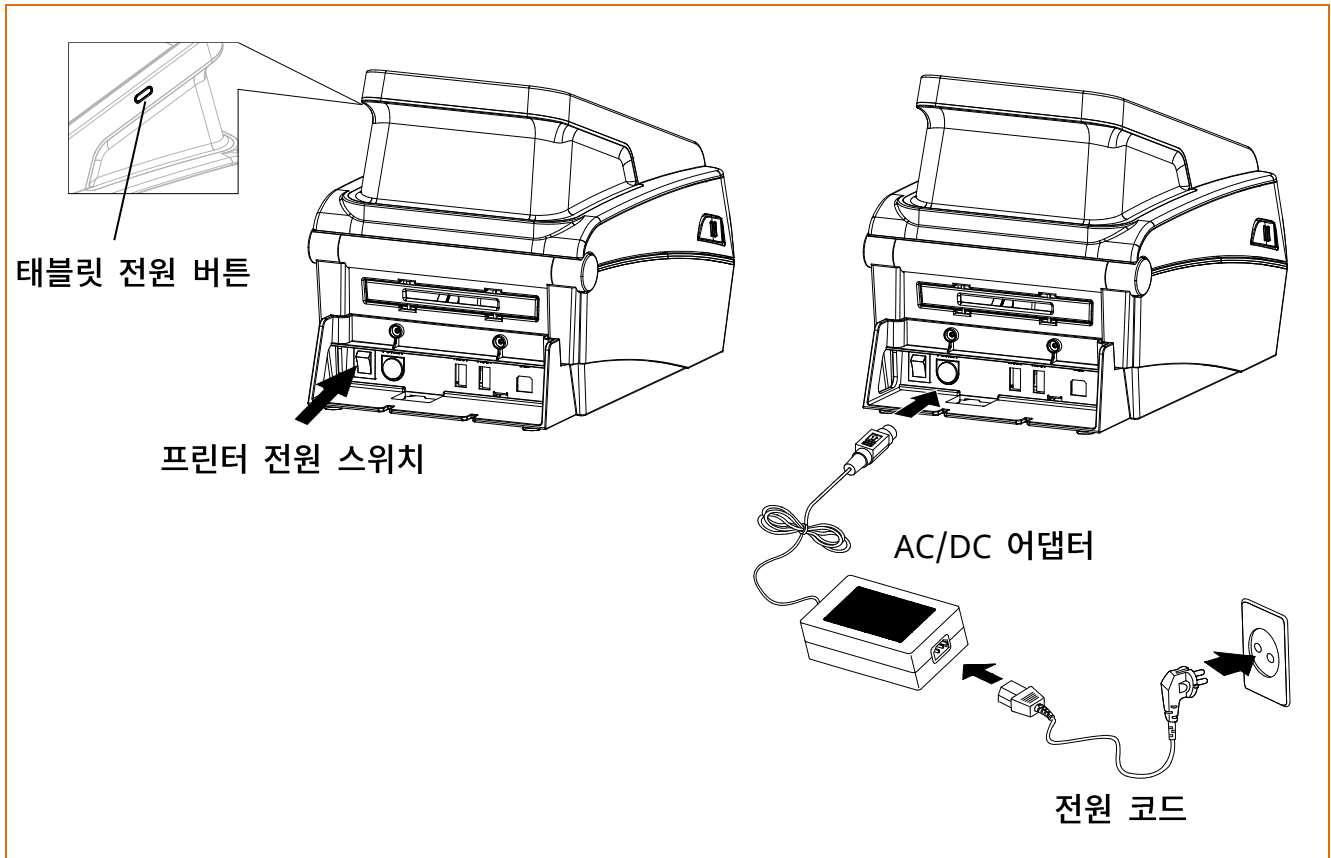
3. 설치 및 사용방법

3-1 프린터 설치 장소

- 다음 조건을 만족하는 장소에 프린터를 설치하십시오.
 - 환기가 잘 되도록 프린터 주위에 충분한 공간을 두십시오.
 - 프린터의 뒷면 또는 바닥 면 주변에 공기 순환을 방해할 수 있는 물체를 가까이 두지 마십시오.
 - 바닥이 평평하고 수평인 곳에 설치하십시오.
 - 습한 환경은 피해서 설치하십시오.
 - 무선통신의 프로토콜 표준이나 지정된 최대 거리를 초과하지 않도록 설치하십시오.
 - 안정적인 무선통신을 위해 물리적 장애물(벽, 물체 등)이 없는 곳에 설치하십시오.

3-2 전원 연결

- 프린터에 전원을 다음과 같이 연결하십시오.

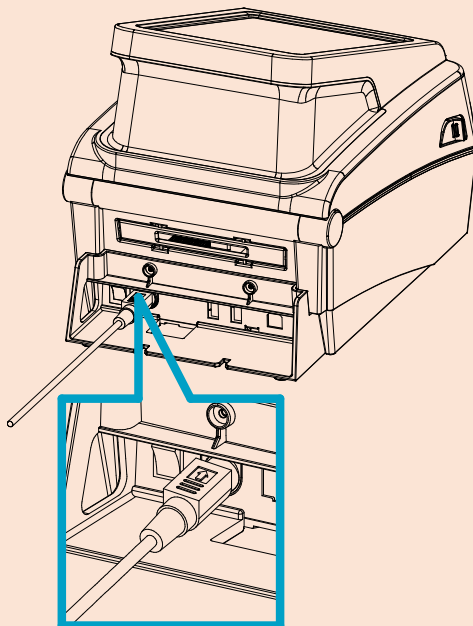


- 1) 프린터의 전원 스위치를 꺼주십시오.
- 2) AC/DC 어댑터 전압과 전원 콘센트 전압이 동일한지 확인하십시오.
- 3) AC/DC 어댑터의 커넥터를 프린터 전원 코드에 연결하십시오.
- 4) AC/DC 어댑터에 전원 코드를 연결하십시오.
- 5) 전원 코드를 벽에 있는 전원 콘센트에 연결하십시오.
- 6) 프린터의 전원 스위치를 켜주십시오.
- 7) 태블릿 전원 버튼을 2초간 눌러 태블릿 전원을 켜주십시오.

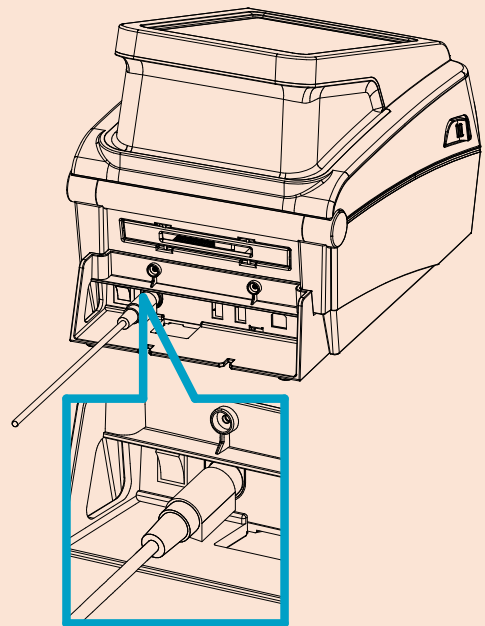


태블릿 전원 버튼을 사용하여 태블릿 전원만 별도로 On / Off 할 수 있습니다.

- 전원공급장치는 빅솔론에서 제공되는 전원공급장치만 사용하기 바랍니다.
빅솔론에서 제공되지 않는 전원공급장치를 사용하여 발생한 불량에 대해서는 빅솔론에서 책임지지 않습니다.
- 전원공급장치의 전기적 사양을 확인하기 위해선 전원공급장치의 라벨을 확인하십시오.
- 개인의 장비 및 안전을 위해, 설치하려는 국가 또는 지역에 맞는 전원 코드를 사용하십시오.
- 전원공급장치를 제거할 때에는 전원 케이블의 플러그 단자와 프린터를 단단히 잡고 수평으로 뽑아주세요.
- 프린터 전원 커넥터에 전원 코드를 연결하기 전에 반드시 프린터 전원을 꺼주십시오. 심각한 전기적 손상 및 신체 상해가 발생할 수 있습니다.
- 습한 환경에서 프린터 및 전원 공급장치를 작동하지 마십시오.
심각한 전기적 손상 및 신체 상해가 발생할 수 있습니다.
- 전원 공급 장치 규격에 벗어나는 입력전압을 연결하지 마십시오.
제품손상 및 화재의 원인이 됩니다.
- 전원 케이블 삽입 방향에 주의하십시오.



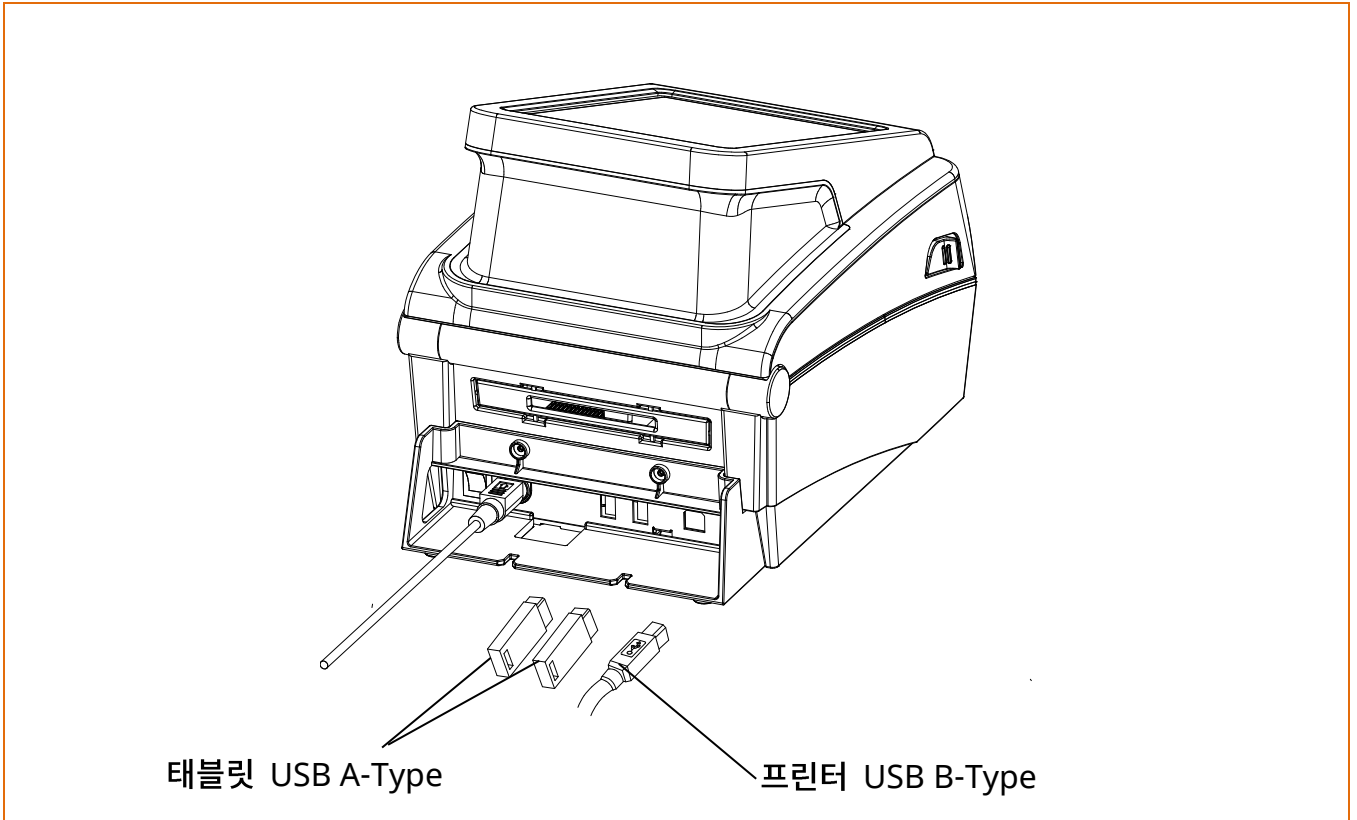
O



X

3-3 인터페이스

- 지원하는 인터페이스는 다음과 같습니다.
 - 블루투스, 무선랜 (태블릿)
 - USB A-Type (태블릿 USB HOST)
 - USB B-Type (프린터)



- 1) 프린터와 태블릿의 전원을 꺼주십시오.
- 2) 사용할 USB HOST 장치와 USB 케이블을 커넥터에 꽂아주십시오.
- 3) 프린터와 태블릿의 전원을 켜주십시오.



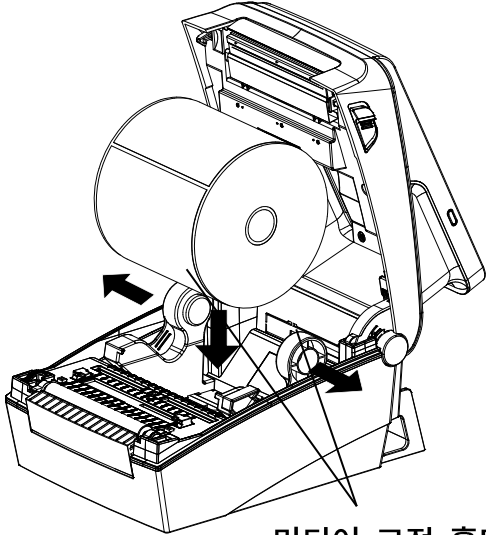
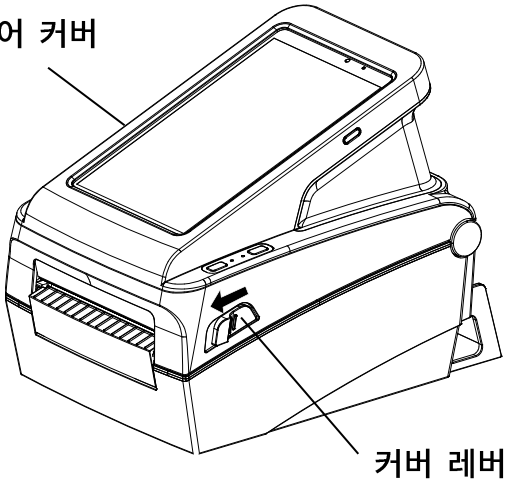
신체 표면 또는 기타 표면에 축적되는 정전기 에너지가 방전에 의해 제품의 전자부품이 손상될 수 있습니다.

3-4 미디어 설치

1) 양 측면의 레버를 당겨 미디어 커버를 열어주십시오.

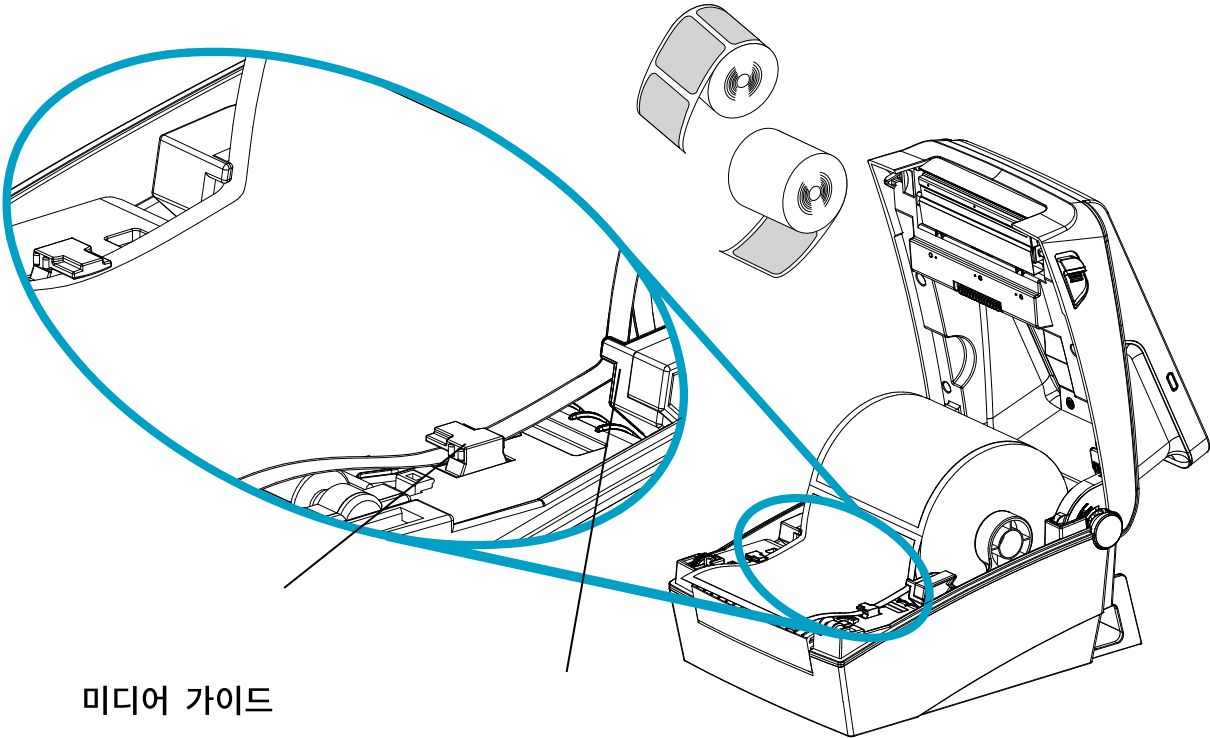
2) 미디어고정 홀더를 벌리고 미디어를 설치하십시오.

미디어 커버



3) 미디어가 프린터 전면부 밖으로 나오도록 당겨 주십시오. 양쪽 미디어 가이드 아래로 미디어를 넣어주십시오. 미디어 가이드를 미디어 폭에 맞게 조절하여 주십시오.

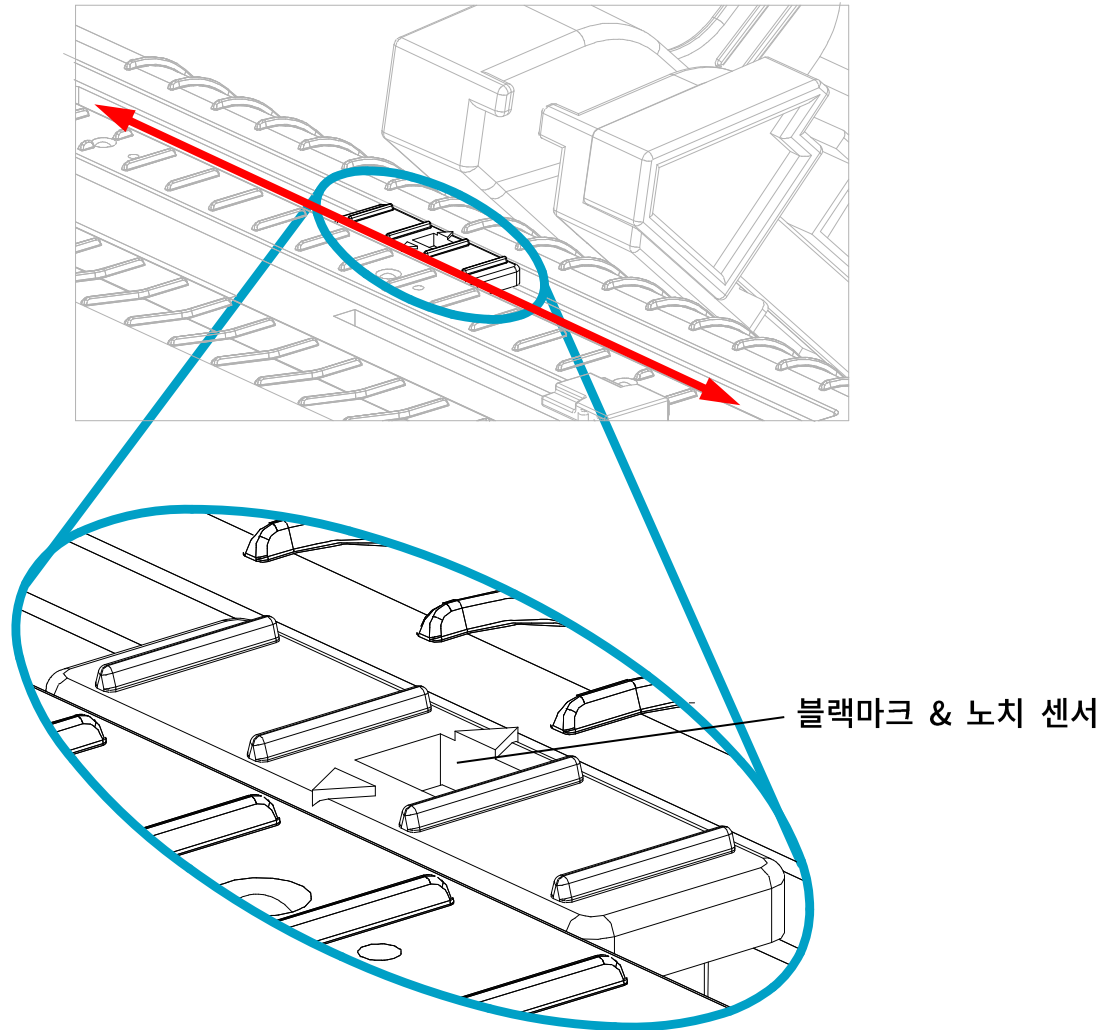
* 미디어가 안쪽이나 바깥쪽으로 감겨있는 것에 상관없이, 인쇄면을 위로 하십시오.



미디어 가이드

미디어고정 홀더 가이드

- 4) 블랙 마크 또는 노치 미디어를 사용할 경우 미디어를 위로 올려 블랙 마크 또는 노치 구멍에 센서 위치가 일치하도록 이동하십시오.




- 커버를 열거나 닫을 때, 손가락이 끼지 않도록 주의하십시오.
- 프린터가 동작하는 동안에는 인쇄 헤드 레버를 열지 마십시오.
프린터가 손상될 수 있습니다.
- 프린터가 데이터를 받고 있지 않을 때 미디어를 교환하십시오.
데이터 손실이 발생할 수 있습니다.
- 프린터가 동작하는 동안 인쇄 헤드 부분은 매우 뜨거워져 있으므로,
전원을 끄고 완전히 식혀 주십시오.
인쇄헤드가 뜨거워 심각한 화상을 입을 수 있습니다.



4. 셀프 테스트

셀프 테스트를 실행하여 프린터의 문제가 있는지 상태를 확인할 수 있습니다.
(필러 옵션을 사용하는 경우, 프린트 된 라벨을 필러에서 제거하여 사용하세요.)

셀프 테스트 방법은 다음과 같습니다.

- 1) 미디어가 정상적으로 설치되어 있는지 확인하세요.
- 2) 이송/취소 버튼()을 누르면서 동시에 전원을 켜면 셀프 테스트가 시작됩니다.
(셀프 테스트 인쇄를 시작할 때까지 10초 정도의 시간이 걸립니다)
- 3) 현재 프린터 설정 정보가 출력됩니다.
- 4) 셀프 테스트 인쇄가 끝난 후, 프린터는 인쇄 준비 상태로 진입합니다.



정상적으로 프린터 동작을 하지 않는 경우 고객센터에 연락하세요.

5. 세부 기능

5-1 프린터 단독 설정 모드

- 버튼과 LED 조작을 통해 프린터의 여러 가지 모드를 실행시킬 수 있습니다.

5-1-1 프린터 단독 설정 모드 시작 방법

- 1) 프린터가 인쇄 준비 모드 상태인지 확인하십시오.
- 2) 인쇄 준비 모드에서 일시 정지 버튼(⏸)을 2초간 누르면, LED가 주황색으로 변합니다.
- 3) 일시 정지 버튼(⏸)에서 손을 떼 후, 프린터 단독 설정 모드로 진입하면 9가지의 LED 상태가 순차적으로 변하게 됩니다.
- 4) 특정 LED 상태에서 이송/취소 버튼(↶)을 누르면 해당되는 프린터 동작이 실행됩니다.

5-1-2 지원 기능 목록

순번	LED 1		LED 2		프린터 동작
	색상	상태	색상	상태	
1	녹색	켜짐	녹색	4회 깜박임	셀프 테스트
2			주황	4회 깜박임	파일 목록 출력
3			적색	4회 깜박임	공장 초기화
4	주황	켜짐	녹색	4회 깜박임	갭 센서 자동 보정
5			주황	4회 깜박임	블랙마크 센서 자동 보정
6			적색	4회 깜박임	수신 데이터 출력 모드
7	적색	켜짐	녹색	4회 깜박임	데모 모드
8			주황	4회 깜박임	미지정
9			적색	4회 깜박임	다운로드 항목 삭제

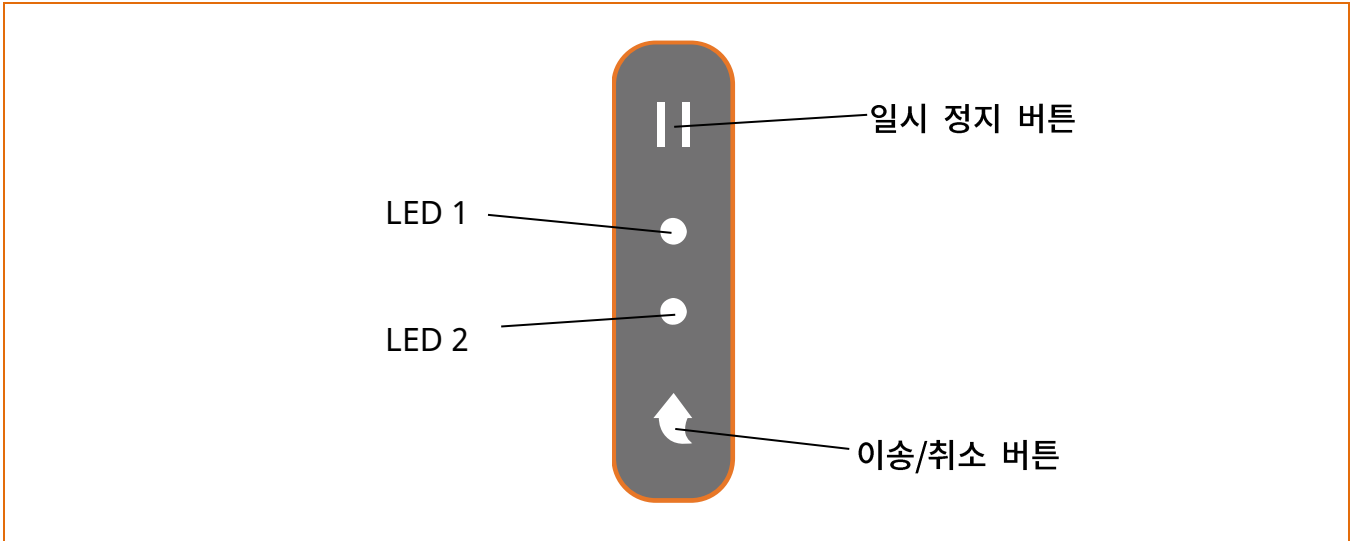
* 셀프 테스트를 하면 위의 정보들이 출력됩니다.



프린터 단독 설정 모드 진입이 되지 않을 경우 고객센터에 연락하세요.

5-2 인쇄 일시 정지 및 인쇄 취소



- 여러 장의 미디어 인쇄 중 일시 정지 버튼(⏸)과 이송/취소 버튼(↶)을 이용하여 인쇄를 일시 정지 또는 취소할 수 있습니다.



5-2-1 인쇄 일시 정지/재개 기능

- 1) 인쇄 중에 일시 정지 버튼(⏸)을 한번 눌러주세요.
- 2) 인쇄 중인 미디어가 출력된 후 인쇄가 일시 정지되며, LED 상태는 다음과 같습니다.
 - LED 1: 녹색 깜빡임
 - LED 2: 적색 켜짐
- 3) 인쇄를 계속하기 위해서는 일시 정지 버튼(⏸)을 한번 더 눌러주세요.

5-2-2 인쇄 취소 기능

- 1) 인쇄 중 또는 일시 정지 상태에서 이송/취소 버튼()을 한번 눌러 인쇄 취소 모드로 진입합니다.
- 2) 인쇄 취소 모드에서는 다음과 같은 동작이 수행됩니다.
 - 모든 미디어 인쇄 취소
 - 프린터의 통신 버퍼에 수신되어 있는 모든 데이터 버림.
 - 수신되는 모든 데이터 버림.
- 3) 인쇄 취소 모드에서 LED의 상태는 다음과 같습니다.
 - LED 1: 녹색 켜짐
 - LED 2: 적색 깜빡임
- 4) 인쇄 준비 상태로 복귀하려면 이송/취소 버튼()을 한번 더 눌러주세요.



인쇄 일시 정지/재개 및 인쇄 취소 기능이 되지 않을 경우 고객센터에 연락하세요.

5-3 미디어 설정

- 프린터는 대부분의 미디어에서 갭을 인식할 수 있도록 되어 있지만 간혹 특수한 성질의 미디어를 사용하는 경우 프린터가 갭을 인식하지 못하고 미디어를 계속 이송하는 경우가 있을 수 있습니다. 이럴 경우 센서자동보정을 수행하여 프린터가 갭을 인식할 수 있도록 하십시오. 빅솔론 프린터는 여러 가지 형태의 특수한 미디어들을 사용할 수 있도록 다양한 미디어 설정 방식을 제공합니다.

5-3-1 미디어 설정이란

- 정확한 인쇄 위치 제어를 위하여 미디어 감지 센서의 감도를 조정하고 미디어의 실제 길이를 측정하는 것을 의미합니다.
- 센서 감도 조정
 - 장착되어 있는 미디어의 구분자(갭/블랙마크/노치 등)를 정확하게 검출하기 위함
- 미디어 길이 측정
 - 인쇄 방향을 회전하기 위하여 정확한 길이 값을 알아야 함
 - 미디어 종류의 변경여부를 검출하기 위함


5-3-2 미디어 설정이 필요한 경우

- 프린터를 처음 설치할 경우
- 다른 종류의 미디어로 교체할 경우
- 정확한 위치에 인쇄되지 않거나 정확한 위치에서 멈추지 않을 경우

5-3-3 미디어 설정 방법

- 경우에 따라 다음과 같이 3가지의 미디어 설정 방법을 사용할 수 있습니다.
 - 미디어 자동감지
 - 갭 센서 자동 보정모드
 - 블랙마크 센서 자동 보정모드
- 여러 종류의 미디어 보정방법이 존재하는 이유
 - 미디어 보정을 위해서는 여러 장의 미디어를 스캔해야 하며 스캔량이 많아질수록 더욱 정확하게 센서 감도를 조정할 수 있습니다.
 - 미디어의 재질, 색상, 표면상태, 두께, 갭의 길이, Pre-Printed 등의 조건에 따라 센서 감도조정에 필요한 페이퍼 스캔량이 달라지게 됩니다.
 - 미디어의 낭비방지와 정확한 센서 감도조정과의 절충점을 제공하기 위하여 3가지의 서로 다른 미디어 설정모드가 제공됩니다.
 - 대부분의 일반적인 미디어의 경우에는 최소의 스캔량으로 센서감도를 조정할 수 있는 미디어 자동감지실행으로 충분합니다.

5-4 미디어 자동 감지

- 별도의 설정 없이 갭 미디어와 블랙마크 미디어를 자동 구분할 수 있습니다.
- 미디어의 종류에 따라 3장~5장 정도의 미디어가 이송됩니다.
- 미디어 자동 감지 기능이 실행되는 경우
 - 프린터를 처음 설치하는 때 이송/취소 버튼() 또는 인쇄 명령어에 의해 실행됩니다.
 - 이송 또는 인쇄 중 미디어의 길이 또는 타입의 변화가 감지된 경우
 - 기존과 다른 종류의 미디어 타입 설정 명령어가 입력될 경우
 - 공장 초기화한 경우




미디어 자동 감지 기능이 되지 않을 경우 갭 또는 블랙마크 센서 자동 보정 기능을 실행하세요.

5-5 갭 센서 자동 보정 모드

- 프린터가 미디어의 갭을 인식하지 못하는 경우에 사용하는 기능입니다.

프린터는 대부분의 미디어에서 갭을 인식할 수 있도록 되어 있지만 간혹 특수한 성질의 미디어를 사용하는 경우 프린터가 갭을 인식하지 못하고 미디어를 계속 공급하는 경우가 있을 수 있습니다. 이럴 경우 갭 센서 자동 보정 기능을 수행하여 프린터가 갭을 인식할 수 있도록 합니다.

1) 미디어가 제대로 장착되었는지 확인하세요.

2) [5-1프린터 단독 설정 모드](#)의 4번째 LED 상태에서 이송/취소 버튼()을 누르면 갭 센서 자동 보정 기능이 실행됩니다.




갭 센서 자동보정 보정 모드 기능이 되지 않을 경우 고객센터에 연락하세요.

5-6 블랙마크 센서 자동 보정 모드

- 프린터가 미디어의 블랙마크를 인식하지 못하는 경우에 사용하는 기능입니다.

프린터는 대부분의 미디어에서 블랙마크를 인식할 수 있도록 되어있지만 간혹 특수한 성질의 미디어를 사용하는 경우 프린터가 블랙마크를 인식하지 못하고 미디어를 계속 공급하는 경우가 있을 수 있습니다. 이럴 경우 블랙마크 센서 자동 보정 기능을 수행하여 프린터가 블랙마크를 인식할 수 있도록 합니다.

1) 미디어가 제대로 장착되었는지 확인하십시오.

2) 5-1 프린터 단독 설정모드의 5번째 LED 상태에서 이송/취소 버튼()을 누르면 블랙마크 센서 자동보정기능이 실행됩니다.




블랙마크 센서 자동보정 보정 모드 기능이 되지 않을 경우 고객센터에 연락하세요.

5-7 수신 데이터 출력 모드

- 인쇄가 정상적으로 되지 않을 경우 통신 상태를 진단하기 위하여 사용하는 기능입니다.

이 모드에서 프린터는 수신된 데이터를 해석하여 실행하는 것이 아니고, 수신된 값을 그대로 16진수(Hex) 형태로 출력합니다. 인쇄 준비 모드로 복귀하려면 프린터 전원을 껐다가 켜주세요.

- [5-1 프린터 단독 설정 모드](#)의 6번째 LED상태에서 이송/취소 버튼()을 누르면 수신 데이터 출력 모드가 실행됩니다.




수신 데이터 출력 모드 진입이 되지 않을 경우 고객센터에 연락하세요.

5-8 공장 초기화

• 프린터 설정을 공장 초기화할 경우 사용하는 기능입니다.

1) 미디어가 제대로 장착되었는지 확인해주세요.

2) [5-1 프린터 단독 설정 모드](#)의 3번째 LED 상태에서 이송/취소 버튼()을 누르면 기본 설정 값이 공장 출하 상태로 초기화 됩니다.

* 프린터는 공장 초기화 후 자동으로 재 부팅됩니다.





공장 초기화 기능이 되지 않을 경우 고객센터에 연락하세요.

5-9 인쇄 대기 모드

5-9-1 인쇄 대기 모드란

- 프린터의 커버를 열었다가 닫았을 경우, 미디어의 위치가 정확한 인쇄 위치에 있지 않아, 그대로 인쇄를 하게 되면 인쇄물이 미디어를 벗어나는 경우가 발생할 수 있습니다. 이를 방지하기 위하여 커버를 닫으면 인쇄 준비 모드가 아닌 인쇄 대기 모드로 전환되어 사용자의 입력을 기다리게 됩니다.
- 이 모드에서의 LED 상태는 다음과 같습니다.
 - LED 1: 녹색 깜박임
 - LED 2: 녹색 깜박임
- 인쇄 대기 모드 상태에서 수신된 데이터는 인쇄되지 않고, 인쇄 준비 모드로 복귀하면 자동으로 인쇄가 시작됩니다.

5-9-2 인쇄 대기 모드에서 인쇄 준비 모드로 전환하는 방법

- 일시 정지 버튼()을 누르면 미디어 이송 없이 바로 인쇄 준비 모드로 복귀합니다.
- 이송/취소 버튼()을 누르면 미디어를 한 장 이송하여 미디어 위치를 맞춘 후에 인쇄 준비 모드로 복귀합니다.



인쇄 대기 모드 기능이 되지 않을 경우 고객센터에 연락하세요.

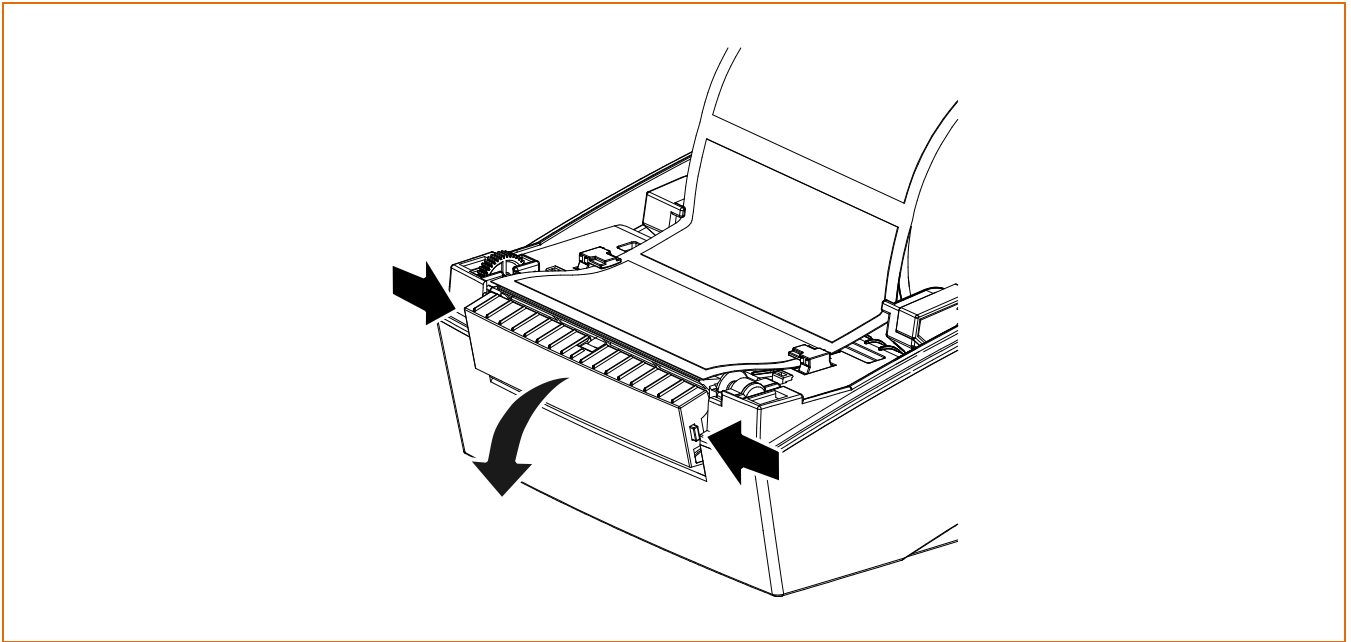
5-10 필터 (옵션) 모델 미디어 설치방법

- 인쇄한 미디어를 자동으로 후지와 분리 시키기 위해 필터를 사용합니다.

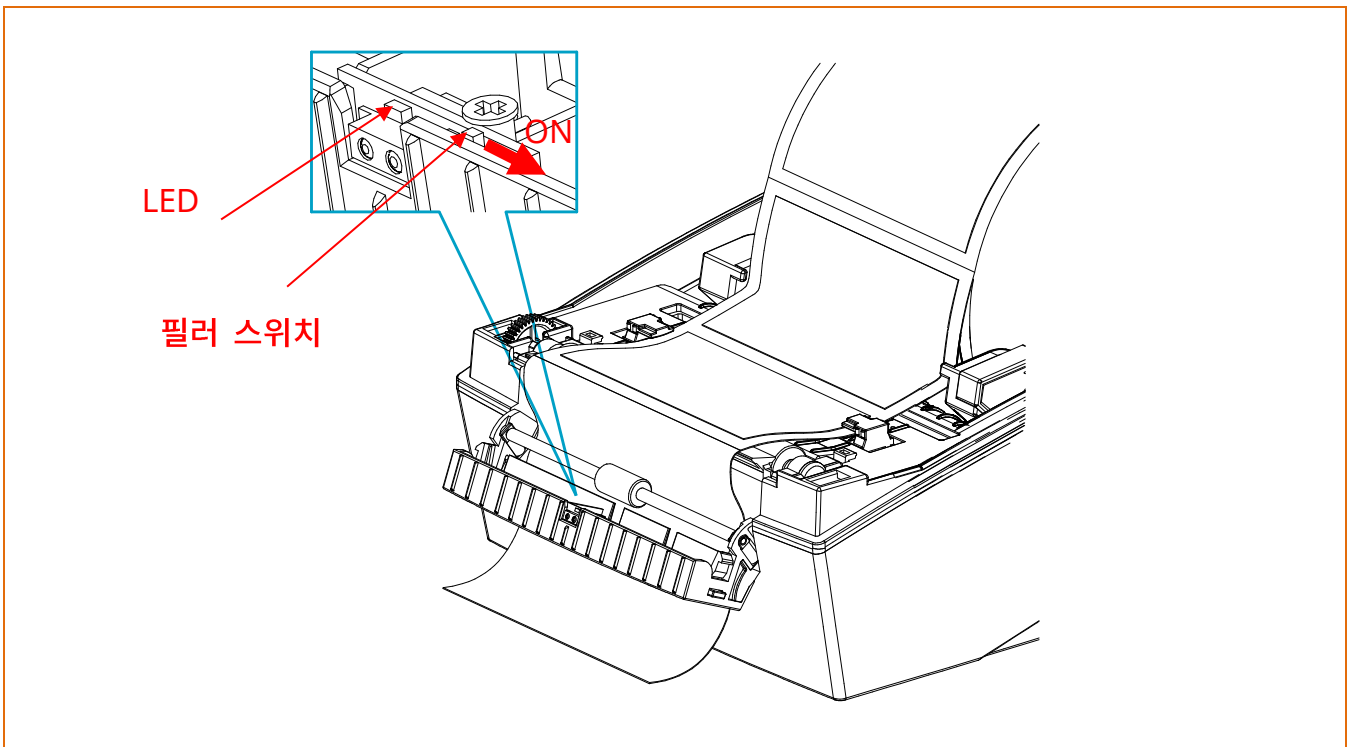
필터(옵션) 모델의 미디어 설치방법은 다음과 같습니다.

1) 미디어 커버를 열어주세요.

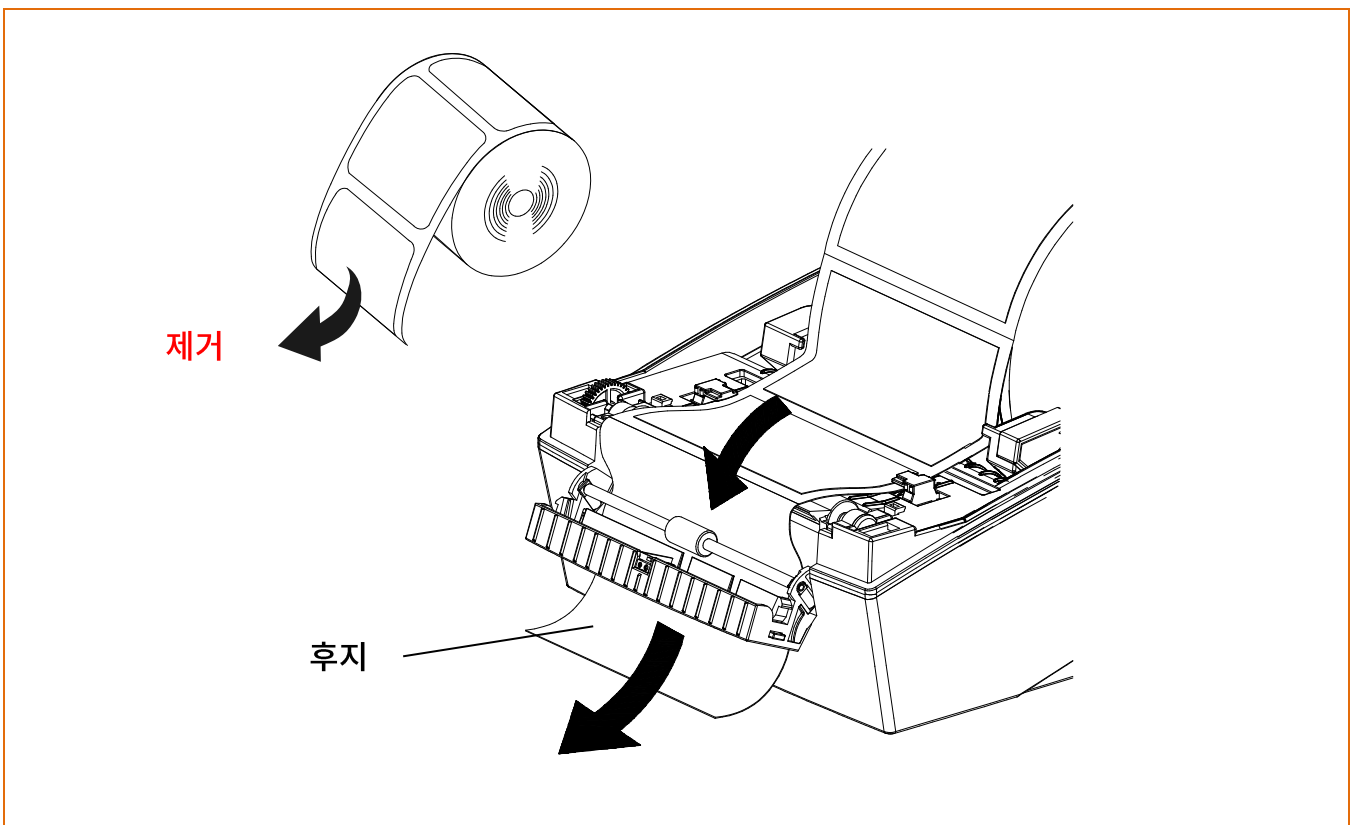
2) 필터 커버를 열어주세요.



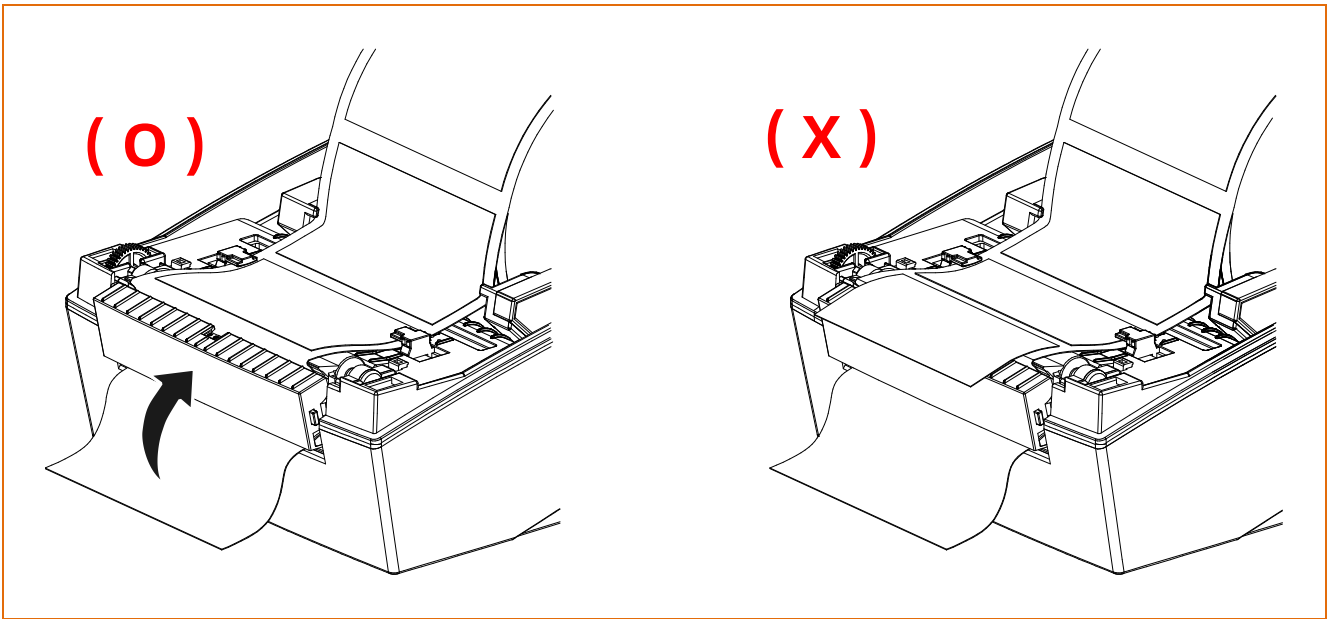
3) 필러 스위치를 ON으로 조정하고, 이 때 LED가 점등되는지 확인합니다.



4) 미디어의 라벨(전지) 1장을 제거하고 그림과 같이 후지를 넣어주세요.



5) 필러 커버를 “딸깍” 소리가 날 때까지 닫아주세요.



6) 미디어 커버를 “딸깍” 소리가 날 때까지 닫아주세요.

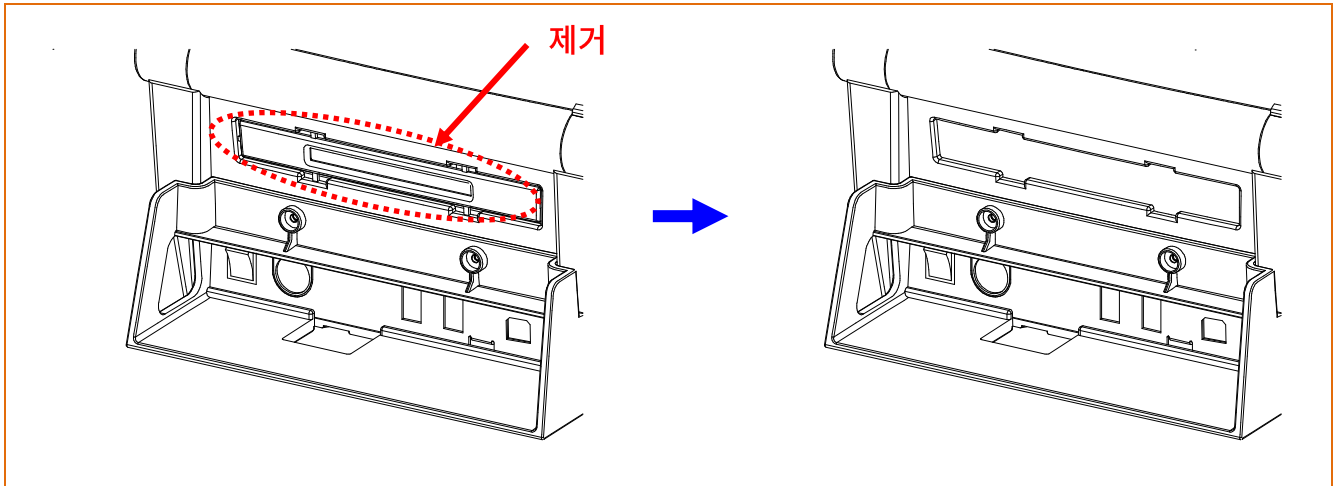


- 커버를 열거나 닫을 때, 손가락이 끼지 않도록 주의하세요.
- 필러 기능은 꺾 미디어에만 사용 가능합니다.
- 필러 스위치 **ON** 상태 시, 프린트된 라벨을 필러에서 제거하지 않으면 다음 라벨이 인쇄되지 않습니다.
- 필러 스위치 **OFF** 상태 시, 필러가 정상적으로 작동하지 않습니다.
- 프린터가 동작하는 동안 인쇄 헤드 부분은 매우 뜨거워져 있으므로, 전원을 끄고 충분히 식혀주십시오. 인쇄 헤드가 뜨거워 심각한 화상을 입을 수 있습니다.

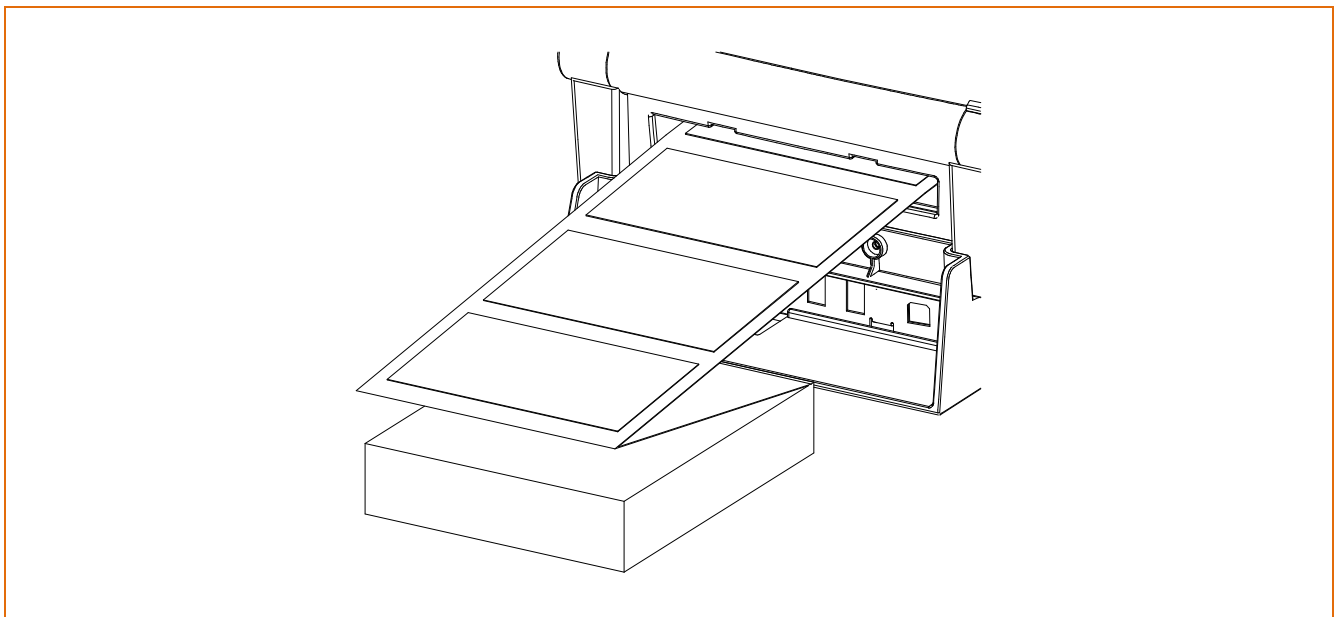
5-11 팬-폴드 미디어를 사용할 경우

• 프린터의 외부에서 팬-폴드 미디어를 공급하는 방법은 다음과 같습니다.

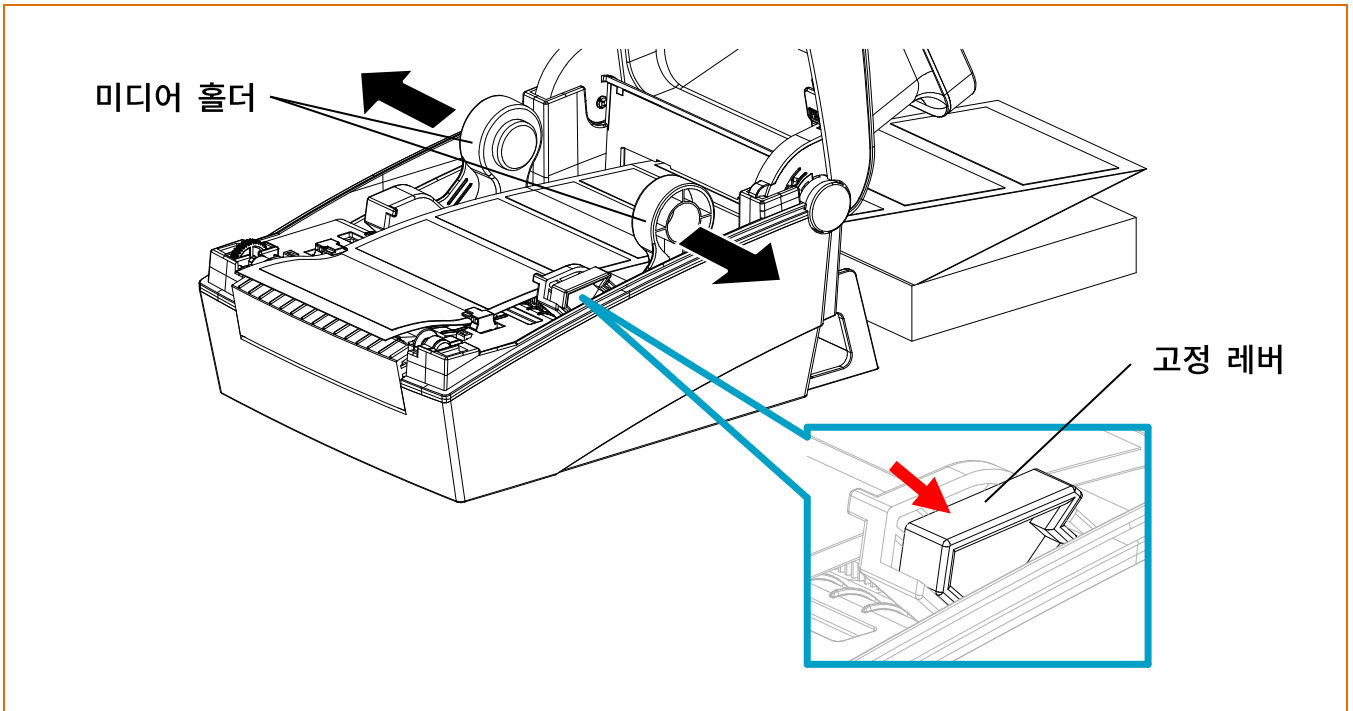
1) 프린터 후면의 후면 미디어 공급 커버를 칼이나 절단공구를 이용하여 제거하세요.



2) 프린터 뒤쪽에 미디어를 넣어주세요.



3) 미디어 홀더를 미디어 쪽에 맞게 조정하고 고정 레버를 눌러 고정합니다.



- 후면 미디어 공급 커버 제거 시 손이나 다른 신체부위에 손상을 입지 않도록 주의하세요.



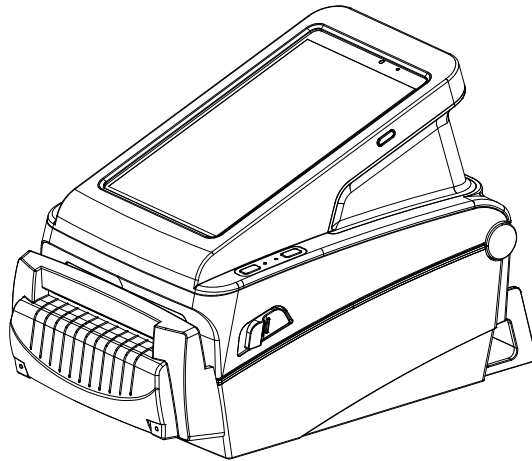
- 프린터가 동작하는 동안에는 커버를 열지 마세요. 프린터가 손상될 수 있습니다.
- 데이터 손실이 있을 수 있으니, 프린터가 데이터를 받고 있지 않을 때 미디어를 교환하세요.

5-12 오토커터 (옵션)

- 미디어의 자동 커팅을 위해 오토커터를 장착할 수 있습니다.

오토커터는 명령어, 유틸리티, 드라이버를 통하여 프린터 기본 설정을 오토커터 동작 상태로 변경할 수 있습니다.

※ 미디어 설치 방법은 오토커터가 없을 때와 동일합니다.



자세한 사용방법은 빅솔론 명령어, 유틸리티, 드라이버 매뉴얼을 참고하세요.

- 커버를 열거나 닫을 때, 손가락이 끼지 않도록 주의하세요.
- 프린터가 동작하는 동안에는 미디어 커버를 열지 마세요.
프린터가 손상될 수 있습니다.
- 프린터가 데이터를 받고 있지 않을 때 미디어를 교환하세요.
데이터 손실이 발생할 수 있습니다.



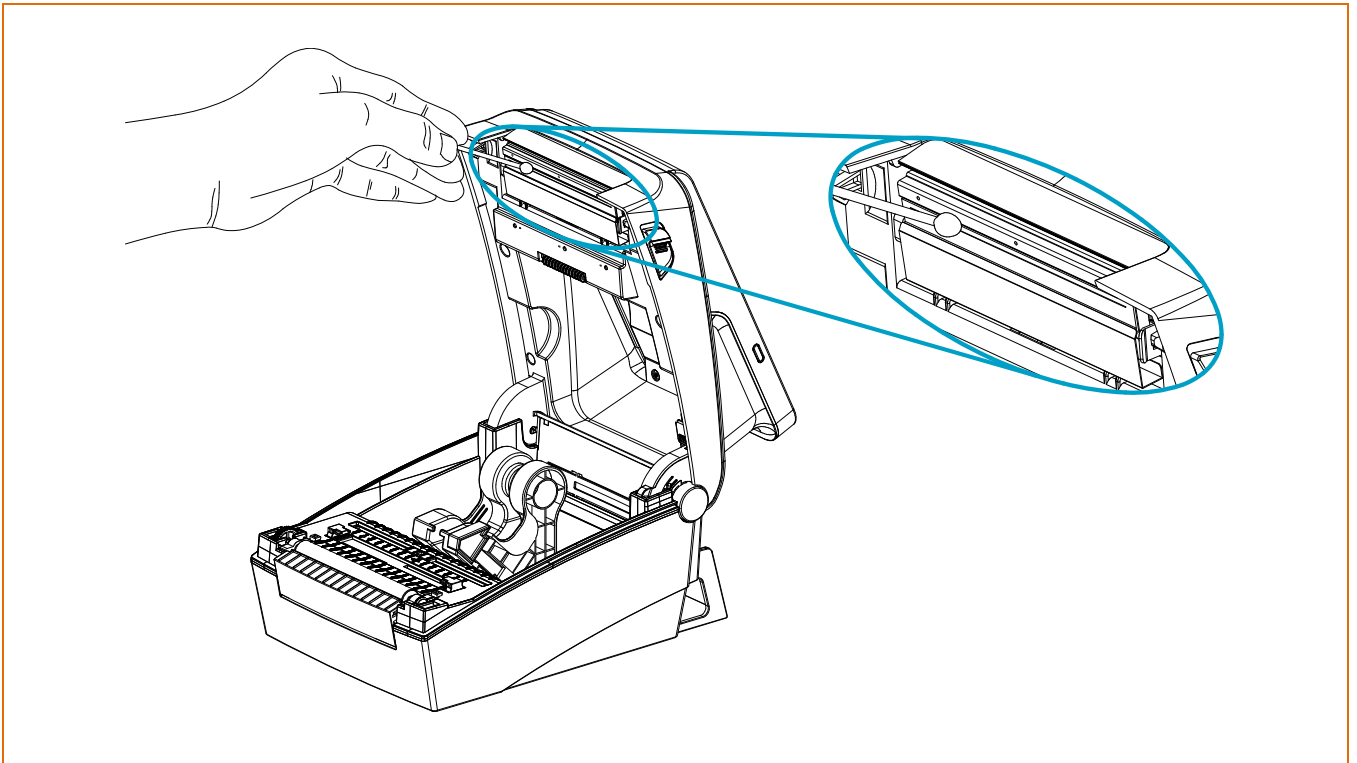
- 커팅 기능을 수행하고 있는 도중에 절대 물체 또는 손가락을 넣지 마세요.
심각한 신체 상해가 발생할 수 있습니다.
- 손으로 커터 날을 만지지 않도록 주의하세요.
심각한 신체 상해가 발생할 수 있습니다.
- 프린터가 동작하는 동안 인쇄 헤드 부분은 매우 뜨거워져 있으므로,
전원을 끄고 충분히 식혀 주세요. 인쇄헤드가 뜨거워 심각한 화상을 입을 수
있습니다.

6. 유지보수

인쇄 헤드 및 내부에 먼지, 이물, 접착성 물질, 기타 오염 물질 등이 끼었을 경우에는 인쇄 품질이 저하될 수 있습니다. 이 경우에는 아래와 같은 방법으로 프린터를 청소하세요.

6-1 인쇄 헤드 청소

- 1) 미디어 커버를 열고 의료용 알코올에 적신 천이나 면봉으로 헤드를 청소하세요.
- 2) 청소가 완료되면 알코올이 충분히(1~2분) 증발하여 프린터가 완전히 건조된 후에 사용하세요.





청소는 미디어 롤 교체 시 마다 실시하여 주세요.

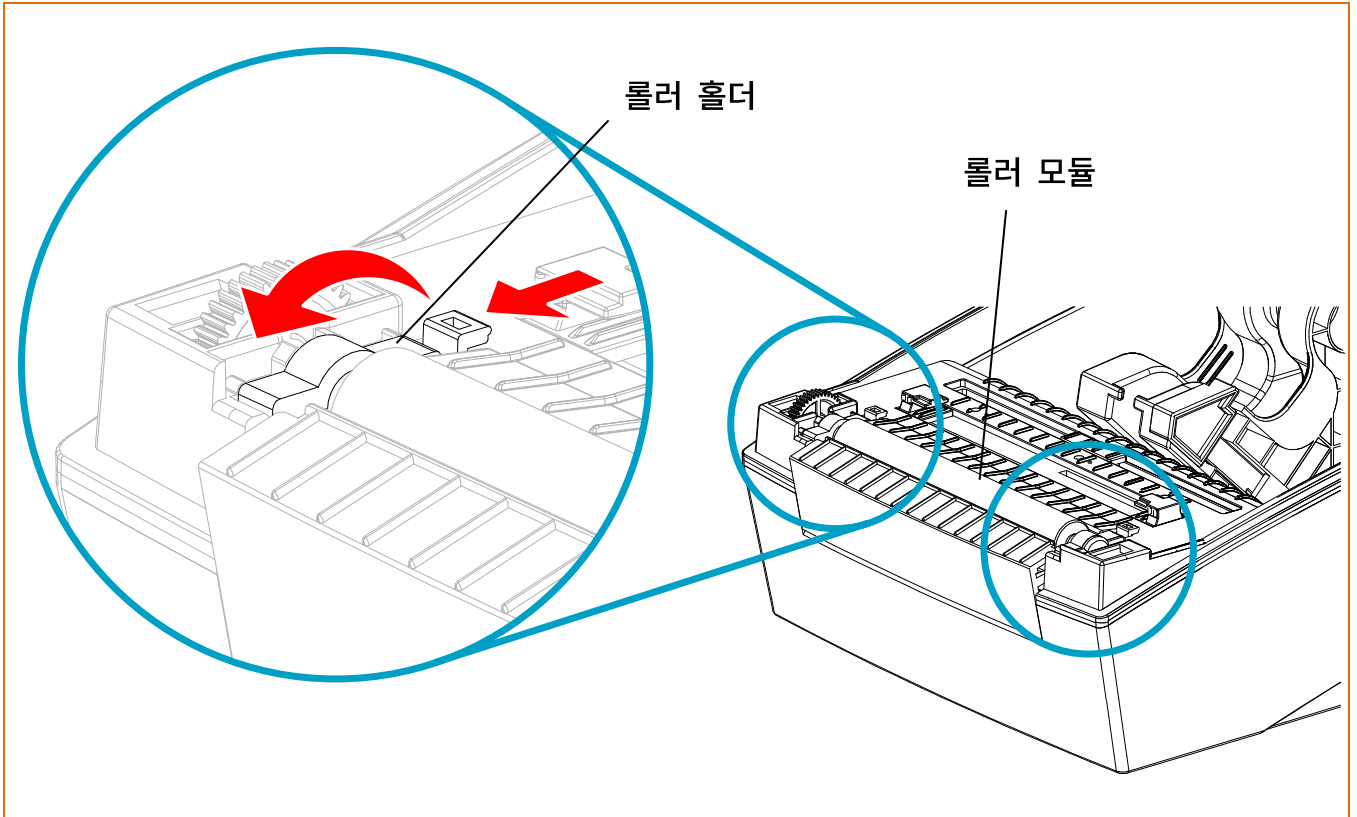
- 반드시 프린터 전원을 끈 상태에서 청소하세요.
- 인쇄 헤드에 흠집 등이 발생되지 않도록 주의하세요.
프린터가 손상될 수 있습니다.



- 프린터가 동작하는 동안 인쇄 헤드 부분은 매우 뜨거워져 있으므로,
세척 작업을 하려면 전원을 끄고 충분히 식힌 후에 작업을 진행하여 주세요.
- 세척 시 손으로 인쇄 헤드의 가열부를 만지지 않도록 주의하세요.
정전기 등에 의해 신체 상해가 발생할 수 있습니다.

6-2 롤러 교체

- 1) 미디어 커버를 열고 미디어를 제거해주세요.
- 2) 아래 그림과 같이 양쪽 측면에 있는 롤러 홀더를 당긴 후 롤러모듈을 분리하십시오.



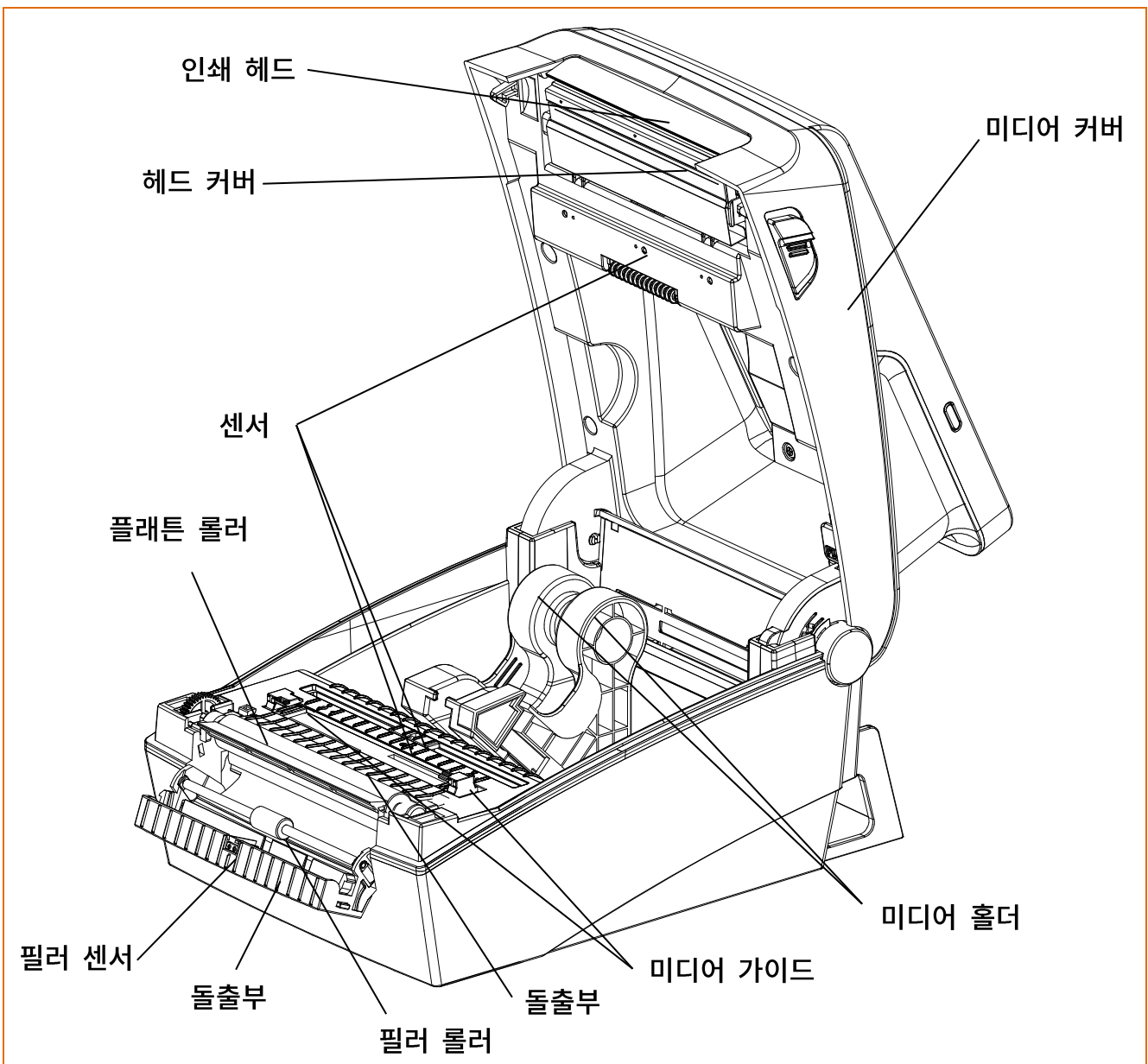
- 3) 교체할 롤러 모듈을 역순으로 다시 조립합니다.



- 롤러를 교체하기 전에 프린터 전원을 반드시 끄세요.
- 프린터가 동작하는 동안 인쇄 헤드 부분은 매우 뜨거워져 있으므로, 전원을 끄고 충분히 식혀주세요. 인쇄헤드가 뜨거워 심각한 화상을 입을 수 있습니다.

6-3 센서, 롤러, 미디어 경로 청소

- 1) 미디어 커버를 열고 미디어를 제거하세요.
- 2) 마른 상태의 천 또는 면봉을 이용하여 먼지 또는 이물을 제거하세요.
- 3) 접착성 이물 또는 기타 오염 물질이 남아있을 경우, 의료용 알코올 용액을 적신 천 또는 면봉을 이용하여 제거하세요.



- 청소는 인쇄 품질 또는 미디어 등 성능 저하 시 실시하세요.
- 청소가 완료되면 알코올이 충분히(1~2분) 증발하여 프린터가 완전히 건조된 후에 사용하세요.

7. 사양

7-1 프린터 사양

항목		주요 내용
프린터	인쇄 방식	감열 방식 인쇄
	도트 수	XQ-840II: 203 dpi (8 dot/mm) XQ-843II: 300 dpi (11.8 dot/mm)
	인쇄 폭	XQ-840II: 최대. 108 mm (최대. 4.25") XQ-843II: 최대. 105.7mm (최대. 4.16")
	인쇄 속도	XQ-840II: 최대. 152 mm/sec (최대. 6ips) XQ-843II: 최대. 127 mm/sec (최대. 5ips)
	인쇄 길이	최대 1,000mm
태블릿	운영체제(OS)	안드로이드 13
	화면크기	8inch
	해상도	800 × 1280
	메모리/저장공간	4GB / 64GB
	배터리	4600mAh
미디어	폭	15 ~ 118 mm (0.59 ~ 4.64")
	외경	최대. 130 mm (최대. 5.12")
	내경	25.4 ~ 38.1 mm (1" ~ 1.5") * 월마운트 사용시: 25.4 mm (1")
AC/DC 어댑터	입력 전압	AC 100 - 240V
	입력 주파수	50/60 Hz
	출력 전압	DC 24V ±5%
	출력 전류	2.5A
환경	온도	0 ~ 40 °C (동작시) -20 ~ 60 °C (보관시)
	습도 (미디어 제외)	10 ~ 80 % RH (동작시) 10 ~ 90 % RH (보관시)



인쇄 속도는 데이터 전송 속도와 명령어의 조합에 따라 차이가 날 수 있습니다.



- 위험 요소 발생 시 연결 차단 장치 역할을 하는 전원을 꺼주십시오.
- 전원코드는 안전성 확보와 전자파 장애를 줄이기 위해 반드시 접지되어야 합니다.

7-2 라벨 재질 사양

- 본 제품에 사용된 라벨 재질은 다음과 같습니다.
 - 컨트롤 라벨: PET
 - 기타 라벨: PET

