

P1

※ 안전하고 올바른 사용을 위하여 본 매뉴얼을 반드시 읽고 숙지하기 바랍니다.

사용자 매뉴얼



BIXOLON





목 차

※ 제품 소개

- ※ 제품 설치 및 사용시 주의사항
- ※ 제품 소개
- ※ 시스템 기본 및 옵션사양
- ※ 각 부 명칭 및 기능
 - 제품 외형
 - 제품 IO
 - 제품 라벨 레이팅 위치

※ 제품 확장

- ※ 카드리더기 조립 분리
- ※ 스탠드(Stand) 분리
- ※ 저장장치(HDD/SSD) 교환
- ※ 후면 케이스(Rear Cover) 분리
- ※ EMI 분리
- ※ 9.7" 듀얼(터치) 모니터 설치
 - 설치 및 케이블 연결
 - 듀얼 모니터 설정
 - 듀얼 터치 설정

※ 제품 설치

- ※ 보호 테이프 제거
- ※ 제품 사용 각도 조절
- ※ 제품 전원 연결 및 시스템 켜기

※ 바이오스 사용

- ※ 바이오스 설정

※ 제품 사용

- ※ 터치 스크린 사용
- ※ 카드리더기 사용
- ※ 주방용 프린터 사용
- ※ Winclon 사용 (백업)
- ※ Winclon 사용 (복원)
- ※ 드라이버 및 유틸리티 소개

※ 시스템 구성

- ※ 시스템 구성도
- ※ 메인보드 구성
- ※ 주요 점퍼 설정
- ※ I/O 핀맵
 - COM1 ~ COM4
 - MSR, HDMI
 - LAN, USB
 - DC-IN, DC-OUT





■ 제품 설치 및 사용시 주의사항



제품의 손상 및 사용자, 타인에 대한 상해방지를 위해 제품의 사용전 숙지하시고, 제품을 올바르게 사용하여 주시기 바랍니다.

- 제품 설치시 테이블은 본 제품과 주변기기들의 무게를 충분히 지탱할 수 있는 테이블위에 올려 놓으시기 바랍니다.
- 제품을 올려놓을 테이블은 경사지거나 흔들리지 않도록하여 제품이 넘어지지 않도록 합니다.
- 제품 바닥에 정전기를 발생할 수 있는 것은 깔지 마시기 바랍니다. (카펫, 수건 등)
정전기에 의해 하드디 스크의 데이터가 지워지거나 시스템의 회로가 심각하게 손상될 수 있습니다.
- 시스템의 주위는 환기가 잘 되도록 가능한 넓은 공간을 확보해 주시기 바랍니다.
- 직사광선이 들지 않고 습하지 않은 장소에 설치하시고, 화기를 다루는 장소 및 온도가 급변하거나 먼지가 많은 곳은 설치하지 않도록 합니다.
- 전원 연결의 경우 냉장고와 같은 에너지 소비전력이 높은 기기와 함께 연결하지 않도록 합니다.
- 전원콘센트는 반드시 접지가 있는 것을 사용하고, 용도와 용량에 맞는 것을 사용하여야 합니다.
- 전자기적 장애를 발생시키는 무선 전화기 등과 가까운 곳에 시스템을 설치하지 마시기 바랍니다.
- 제품에 들어가는 어댑터 및 주변기기는 반드시 제조사에서 제공하거나 제조사에서 승인된 제품만 사용하여야 합니다.
- 제품을 분해 할 때는 시스템을 종료하고 전원케이블을 본체에서 분리한 후 진행하세요.
- 본 제품을 매뉴얼에 나온 분리작업 외 분해하거나 개조 하지 마십시오. 사고 나 고장의 원인이 됩니다.
- 데이터 손실은 제조업체에서 보증이 안되니 중요한 데이터는 항상 복사(백업)해 두세요.





■ 알아둘 점

당사 제품을 구입하여 주셔서 감사합니다.
(본 제품은 품질향상을 위하여 외관디자인 및 제품규격이 사전 예고없이 변경될 수 있음을 알려드립니다)

- ✓ 본 제품은 우수한 기술력을 바탕으로 충분한 신뢰성 테스트를 거친 제품입니다.
- ✓ 본 제품은 고급스럽고 감성적인 디자인을 적용하였고 다양한 확장성까지 제공합니다.
- ✓ 본 제품은 최적화된 모듈화를 통한 저전력 플랫폼과 9.7" 듀얼 모니터 확장 등은 유지비 절감 효과 및 편리한 사용성을 제공합니다.
- ✓ 본 제품은 시스템 본체 및 스탠드에 이르기까지 핸드나사를 사용하거나, 스크류 나사의 수량을 줄임으로써 A/S가 편리합니다.
- ✓ 본 제품은 국내 및 국제 표준에 맞는 규격을 취득하였고, 직접 창작한 당사만의 기술특허를 접목하였습니다.

A급 기기 (업무용 방송통신기기)

이 기기는 업무용 환경에서 사용할 목적으로 적합성평가를 받은 기기로서 가정용 환경에서 사용하는 경우 전파간섭의 우려가 있습니다.

안전 확인 신고 정보

[방송통신기자재등의 적합등록 필증]
 인증받은 자의 상호: 주식회사 빅솔론
 기기의 명칭: All in one POS System (P1-150)
 인증번호: R-RS-BIK-BXP-150
 제조자/제조국: 주식회사 빅솔론/대한민국





❖ 제품 소개

■ 시스템 기본 및 옵션 사양

(제품의 사양 및 색상은 사전 예고 없이 변경될 수 있습니다.)

주의사항

제품소개

제품의 사양 및 옵션

각 부 명칭 및 기능

❖ 제품 설치

❖ 제품 사용

❖ 제품 확장

❖ 바이오스

❖ 시스템 구성

◆ 기본사양

Processor(CPU)	Intel® Celeron Quad-Core N5095 (4M Cache Up to 2.90 GHz)
Memory	4GB DDR4 SoDIMM (Up to 16GB)
Storage	2.5", SATA-III SSD 64GB↑, Dual-mSATA(RAID)
Display	15", 1024 X 768 (24Bit, Luminance : 300 cd/m ² (typ.), Backlight : LED)
Touch Panel	15" Projective Capacitive Touch (Bezelless type)
HDMI	1 EA (Intel® UHD Graphics)
LAN	1 EA (RealTek Gigabit LAN)
Serial(RS-232C)	5 EA (DSUB-9p x 2EA / RJ-45 x 3EA)
USB	4 EA (I/O)(USB3.0), 2 EA (Rear)(USB2.0)
Audio	1 EA (Line-Out)
Speaker	1 EA (1W)
Cooler & FAN	Fanless
Cash Drawer	1 EA (RJ-11, 24V/12V)
Power Adaptor	60[W], Input AC 100~240V/50~60HZ, DC 24V/2.5A
Dimension(mm)	384(W) x 347(H) x 225(D) (With Stand, With SCR)
Weight	5 kg
OS	Microsoft Windows 10 IoT 64bit (Winclon 포함)

◆ 옵션사양

OS Supported	Microsoft Windows 10 PRO, Windows 11
Storage	2.5", SATA-III HDD↑, Dual-mSATA(RAID)
Wall Mount	Fixed Type / Swivel Type (75x75, 100x100mm VESA)
Display & Touch Panel	17", 1280 X 1024 (24Bit, Luminance : 300 cd/m ² , Backlight : LED 17", Projective Capacitive Touch (Bezelless type)
Dual Display	9.7", TFT-LCD, 1024x768, LED panel (None-Touch or Touch) 15", TFT-LCD, 1024x768, LED panel (Non-Touch or Touch)
WiFi	802.11n, 150Mbps↑(External USB Module)
Secure Card Reader	EMV1, EMV2, MSR ISO Track1/2/3 VAN사 전용 일체형 IC보안리더기 및 브라켓
Case Color	  Black&White Black





제품 소개

주의사항

제품소개

제품의 사양 및 옵션

각 부 명칭 및 기능

· 제품 외형

· 제품 IO

· 제품 라벨
레이팅 위치

제품 설치

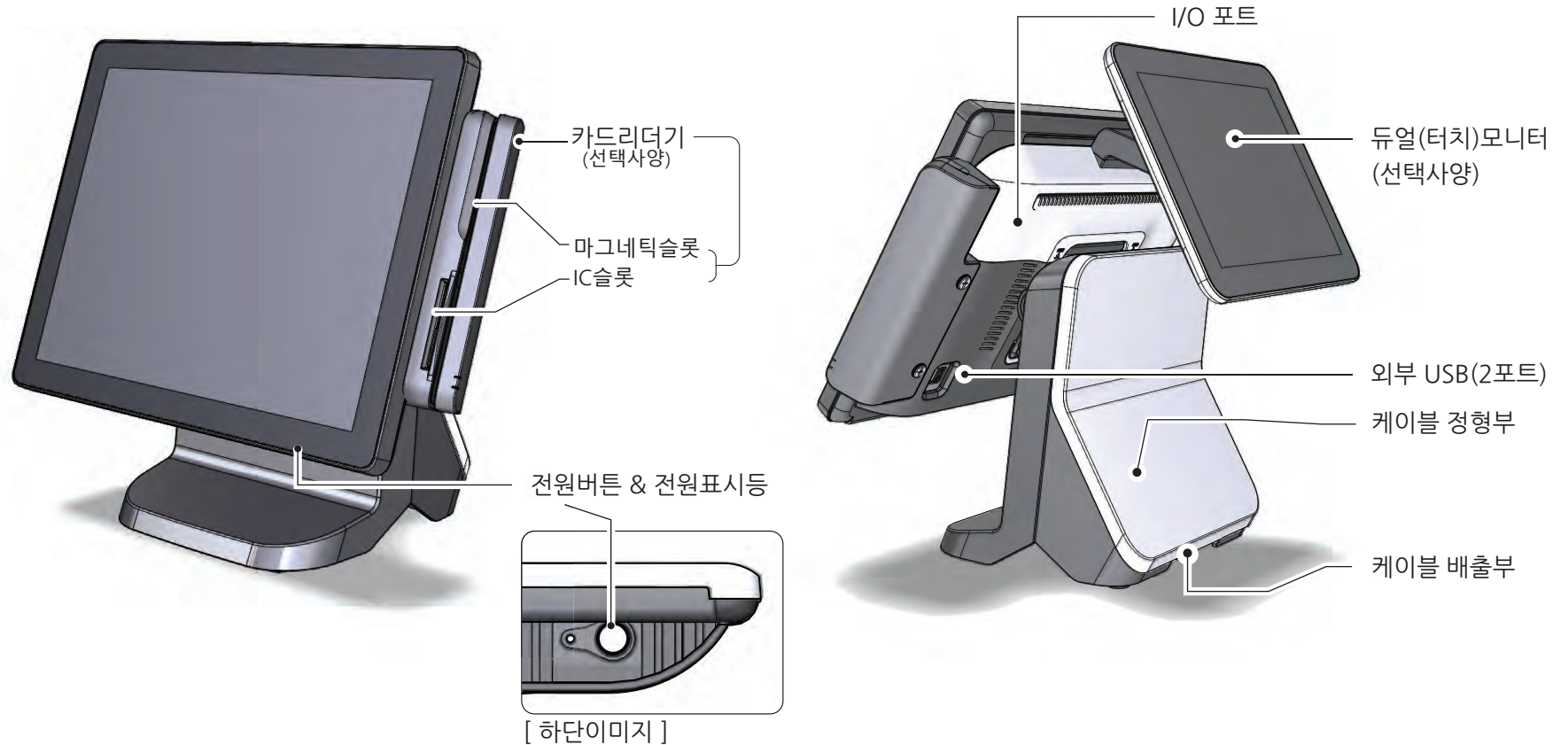
제품 사용

제품 확장

바이오스

시스템 구성

■ 제품 외형 (제품의 모양 및 기능은 사전 예고 없이 변경될 수 있습니다.)



1. MSR카드리더기 : 마그네틱 신용카드를 인식하는 장치입니다.
2. IC카드리더기 : IC신용카드를 인식하는 장치입니다.
3. 전원표시등 : 시스템에 전원이 공급될 때 불이 들어옵니다.
4. 전원스위치 : 시스템을 On/Off 할 때 사용합니다.
5. 9.7"듀얼(터치) 모니터 : 옵션사양
6. 케이블커버 : 본 덮개를 분리하고 I/O 포트에 연결할 수 있습니다.
7. 외부 USB포트 : USB장치를 간편하게 연결하여 사용할 수 있습니다.
8. 케이블 정형부 / 배출부 : 본 덮개를 분리하고 연결된 케이블을 정리할 수 있습니다.





☰ 제품 소개

주의사항

제품소개

제품의 사양 및 옵션

각 부 명칭 및 기능

· 제품 외형

· 제품 IO

· 제품 라벨
레이팅 위치

☰ 제품 설치

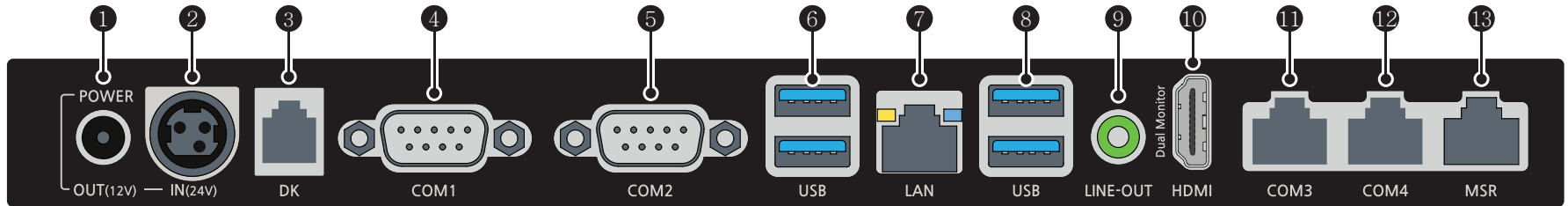
☰ 제품 사용

☰ 제품 확장

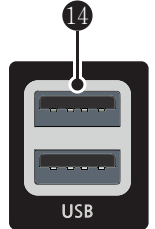
☰ 바이오스

☰ 시스템 구성

■ 제품 I/O (표준사양)



[I/O포트부]



[후면부]

Description

- | | | |
|-----------------------|-------------------------|-----------------------|
| ① DC-OUT (12V) | ⑥ USB 3.0 | ⑪ COM#3 (RJ-45) |
| ② DC-IN (24V) | ⑦ LAN (RJ-45) | ⑫ COM#4 (RJ-45) |
| ③ CASH DRAWER (RJ-11) | ⑧ USB 3.0 | ⑬ COM#5 / MSR (RJ-45) |
| ④ COM#1 (DSUB9P) | ⑨ AUDIO JACK (Line-Out) | ⑭ USB 2.0 |
| ⑤ COM#2 (DSUB9P) | ⑩ HDMI | |





제품 소개

주의사항

제품소개

제품의 사양 및 옵션

각 부 명칭 및 기능

· 제품 외형

· 제품 IO

· 제품 라벨 레이팅 위치

제품 설치

제품 사용

제품 확장

바이오스

시스템 구성

■ 제품 라벨 레이팅 위치



제품에 대한 사용 문의나, AS가 필요하실 경우, 라벨에 인쇄된 내용(기기명, 제품코드)을 먼저 확인하여 주시기 바랍니다.



제품 소개

제품 설치

보호 테이프 제거

사용 각도 조절

전원 연결 및 켜기


제품 사용

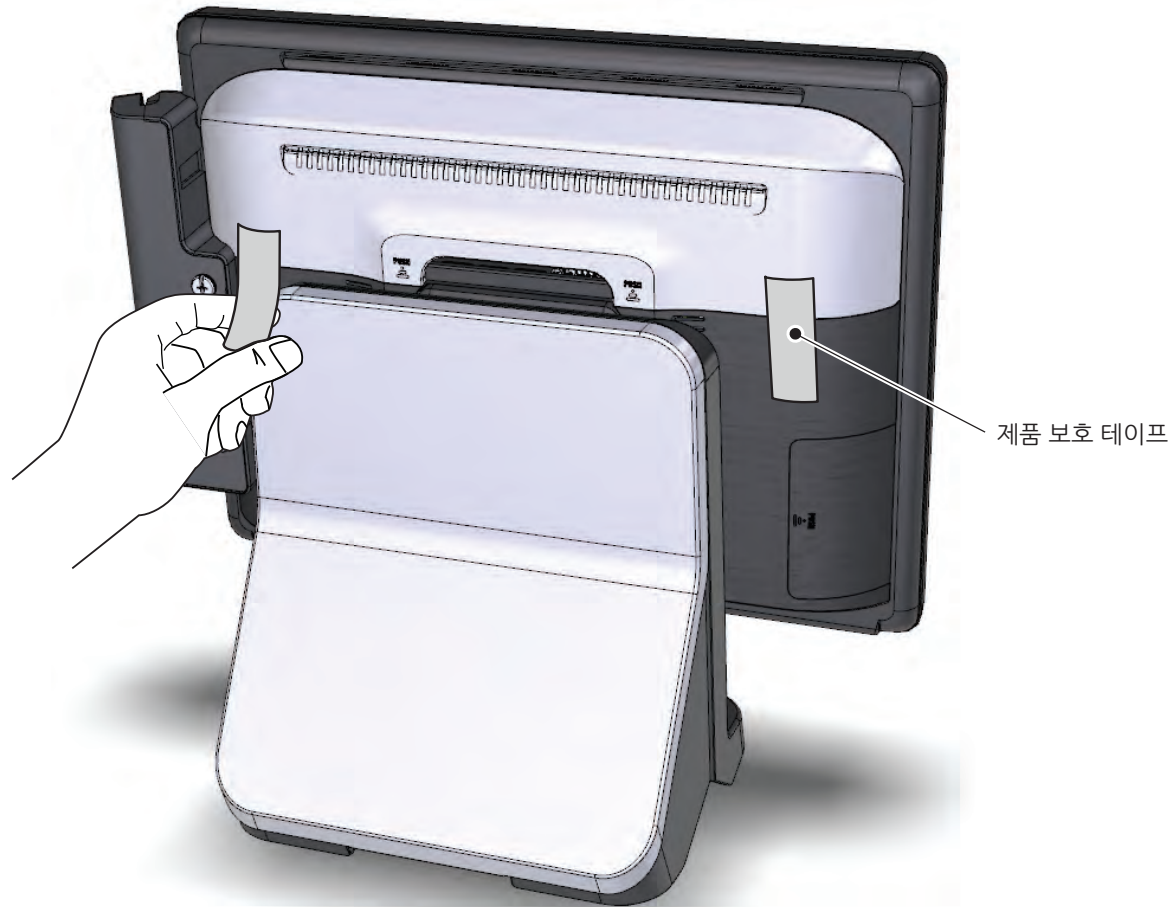
제품 확장

바이오스

시스템 구성

■ 제품을 설치하시기 전에

 운송 중 파손을 방지하기 위해 부착된 보호 테이프를 제거한 후 설치바랍니다.



제품 소개

제품 설치

보호 테이프 제거

사용 각도 조절

전원 연결 및 켜기


제품 사용

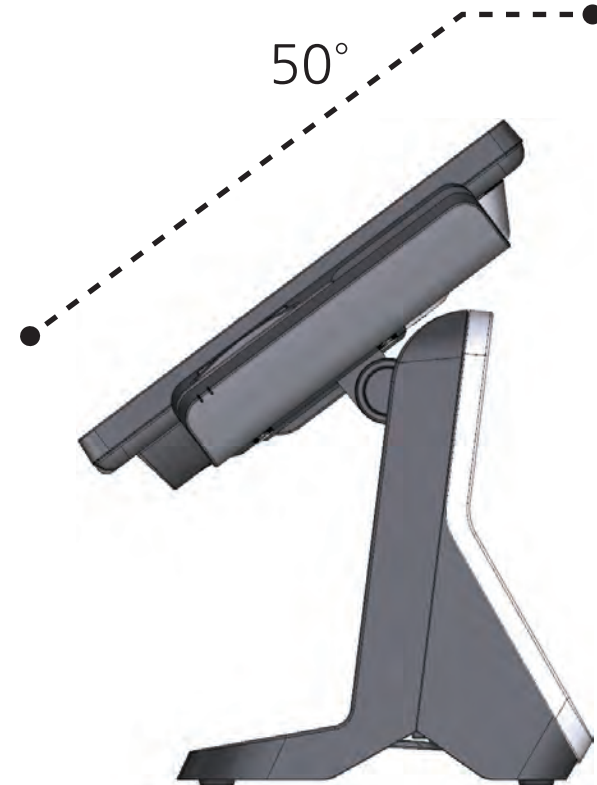
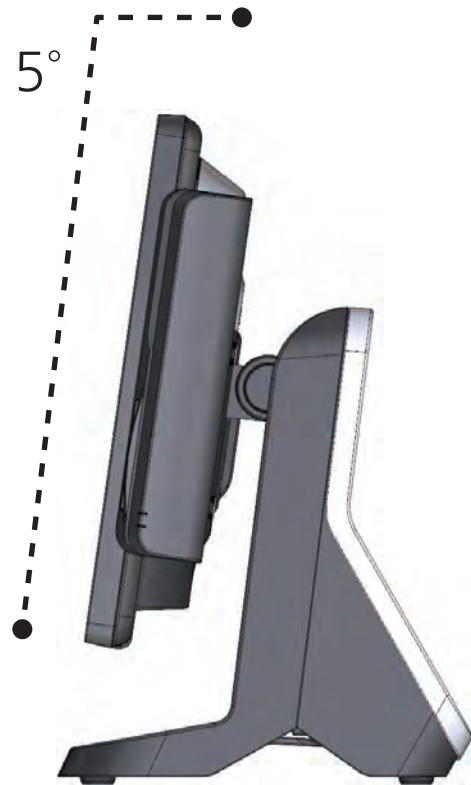
제품 확장

바이오스

시스템 구성

■ 화면 각도 조절

 사용하는 환경에 따라 알맞는 각도로 조절한 후 사용하기 바랍니다.
조정 가능한 각도는 5~50°이며, 그림과 같습니다.



제품 소개

제품 설치

보호 테이프 제거

사용 각도 조절

전원 연결 및 켜기

제품 사용

제품 확장

바이오스

시스템 구성

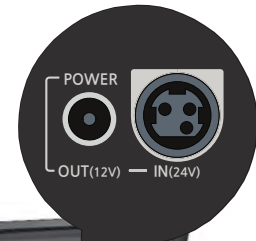
■ 제품 전원연결 및 시스템 켜기

본 제품의 어댑터는 반드시 당사에서 제공한 것만 사용해야 합니다. 사양이나 모양이 비슷하다고 해서 사용하시면 절대로 안됩니다.



- ① 스탠드커버를 아래 부분을 잡고 화살표 방향으로 밀어서 분리합니다.
- ② 케이블커버를 양쪽 'PUSH'부를 누르면서 상측으로 밀어서 분리합니다.
- ③ 전원 어댑터케이블을 화살표를 따라 끼워 넣고, 전원포트에 삽입합니다.
- ④ 제품의 메인 화면 하단에 위치한 전원버튼을 눌러 시스템을 가동합니다.

반드시 어댑터의 방향을 확인 후, 삽입 바랍니다.



어댑터를 스탠드 내부에 보관할 수 있습니다.

제품 소개

제품 설치

제품 사용

터치 스크린 사용

카드리더기 사용

주방용 프린터 사용

Winclon 사용 (백업)

Winclon 사용 (복원)

Driver & Utility

제품 확장

바이오스

시스템 구성

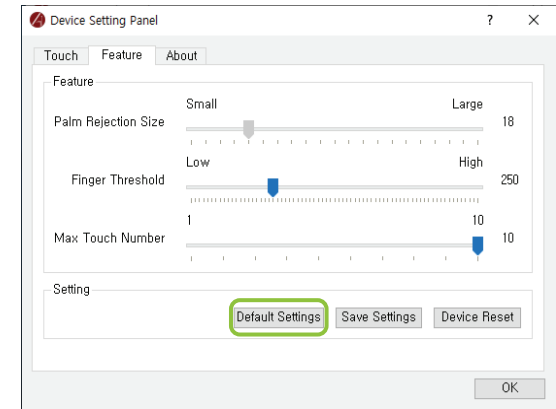
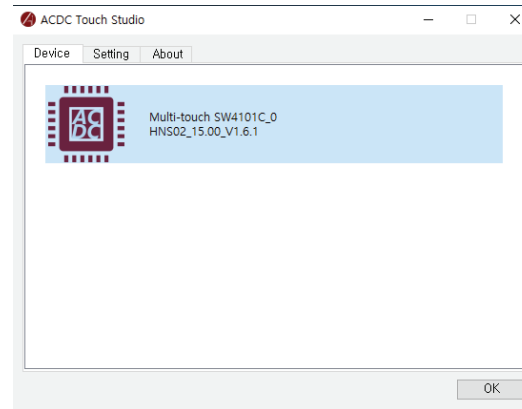
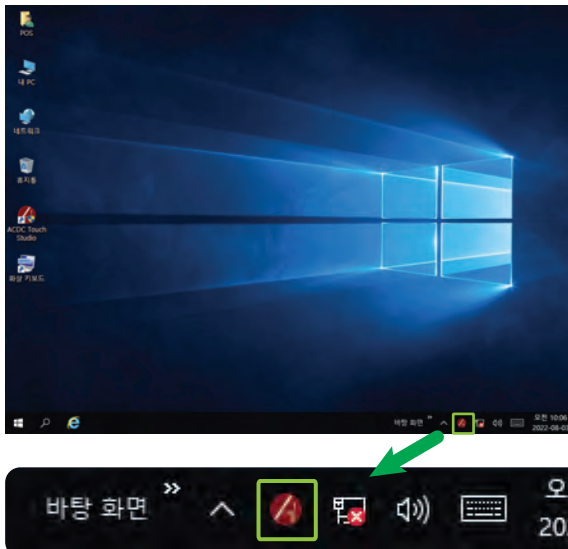
터치 포인트 설정



터치 포인트가 정확하지 않을 경우, 다음의 안내에 따라 설정합니다. 불필요하게 설정값을 변경할 경우 오히려 다른 문제가 발생할 수도 있습니다. 설정하기 전에 사용하고 있는 프로그램은 모두 종료합니다.



터치설정값이 펌웨어 초기값으로 설정됩니다.



- ① 윈도우 우측 하단 Touch Studio 아이콘을 더블 클릭 합니다.
- ② 유틸리티 화면에서 디바이스 아이콘을 더블 클릭 합니다.
- ③ 메뉴에서 “Default Setting”을 클릭 합니다.

제품 소개

제품 설치

제품 사용

터치 스크린 사용

카드리더기 사용

주방용 프린터 사용

Winclon 사용 (백업)

Winclon 사용 (복원)

Driver & Utility

제품 확장

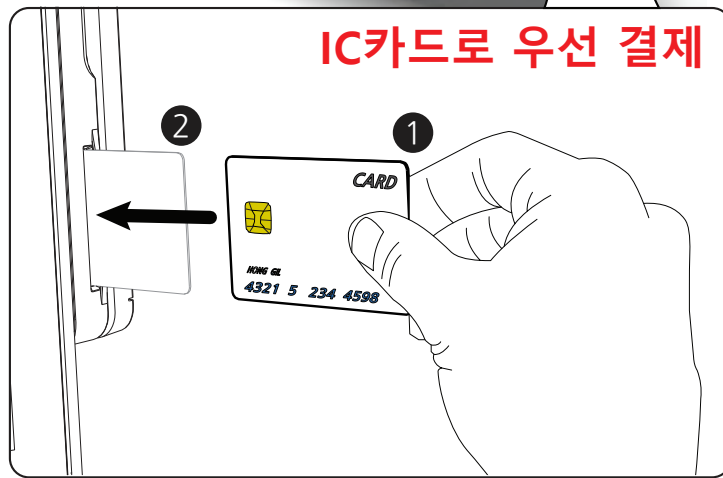
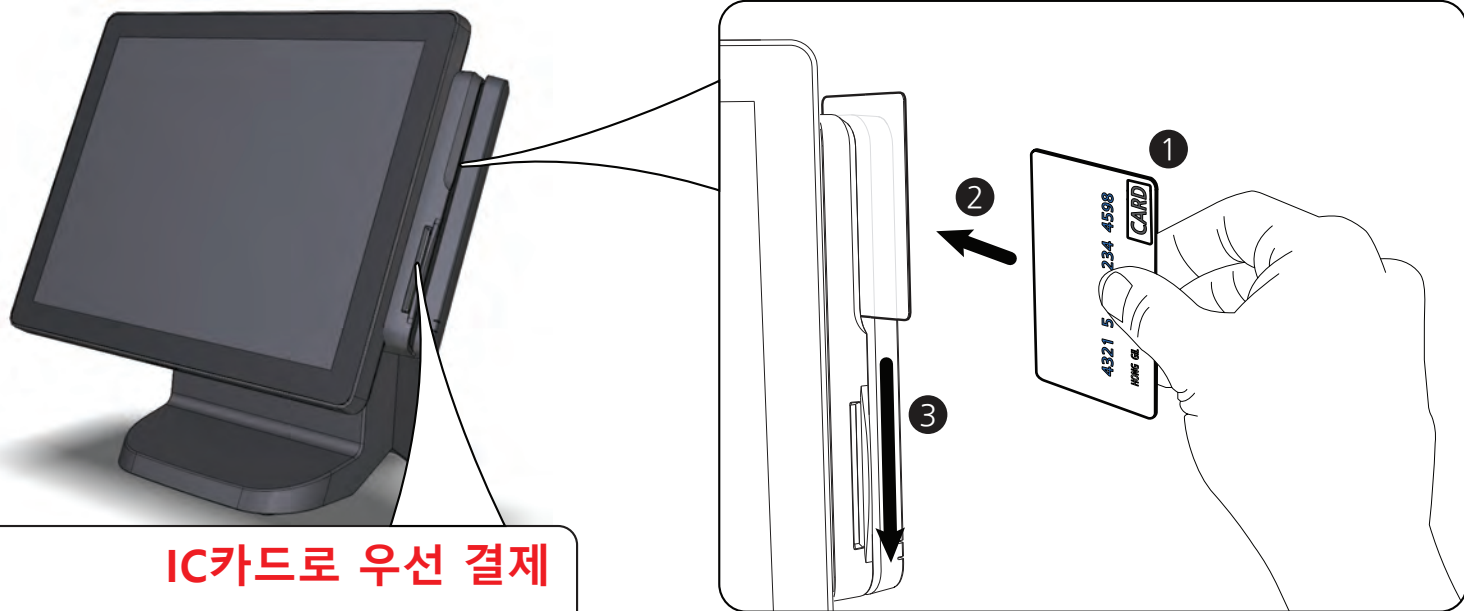
바이오스

시스템 구성

■ 카드리더기의 올바른 사용방법



카드리더기는 옵션사양입니다. 사용하시 전 본 매뉴얼 '제품확장/카드리더기 조립' 부분의 내용을 참고하여 설치하시기 바랍니다.
 카드리더기 종류와 형상은 카드밴(VAN)사에 따라 다르며, 관련 설정 프로그램은 설치 대리점에 문의하시기 바랍니다.
 카드 결제 진행시 반드시 **IC카드**로 우선 결제해야 합니다. 마그네틱 카드로 먼저 결제하려해도 마그네틱 카드리더기는 동작하지 않습니다.



- ① 신용카드(또는 포인트 카드)를 그림과 같이 잡아줍니다.
 ※ 카드의 마그네틱 면이 바깥쪽으로 향합니다.
- ② 신용카드를 화살표 방향으로 살짝 밀어 넣습니다.
- ③ 신용카드를 화살표방향으로 살짝 굽 듯이 내립니다.

- ① 신용카드를 그림과 같이 잡아줍니다.
 ※ 카드의 IC칩(금색의 금속패턴) 면이 보이도록 향합니다.
- ② 신용카드를 화살표 방향으로 살짝 밀어 넣습니다.



제품 소개

제품 설치

제품 사용

터치 스크린 사용

카드리더기 사용

주방용 프린터 사용

Winclon 사용 (백업)

Winclon 사용 (복원)

Driver & Utility

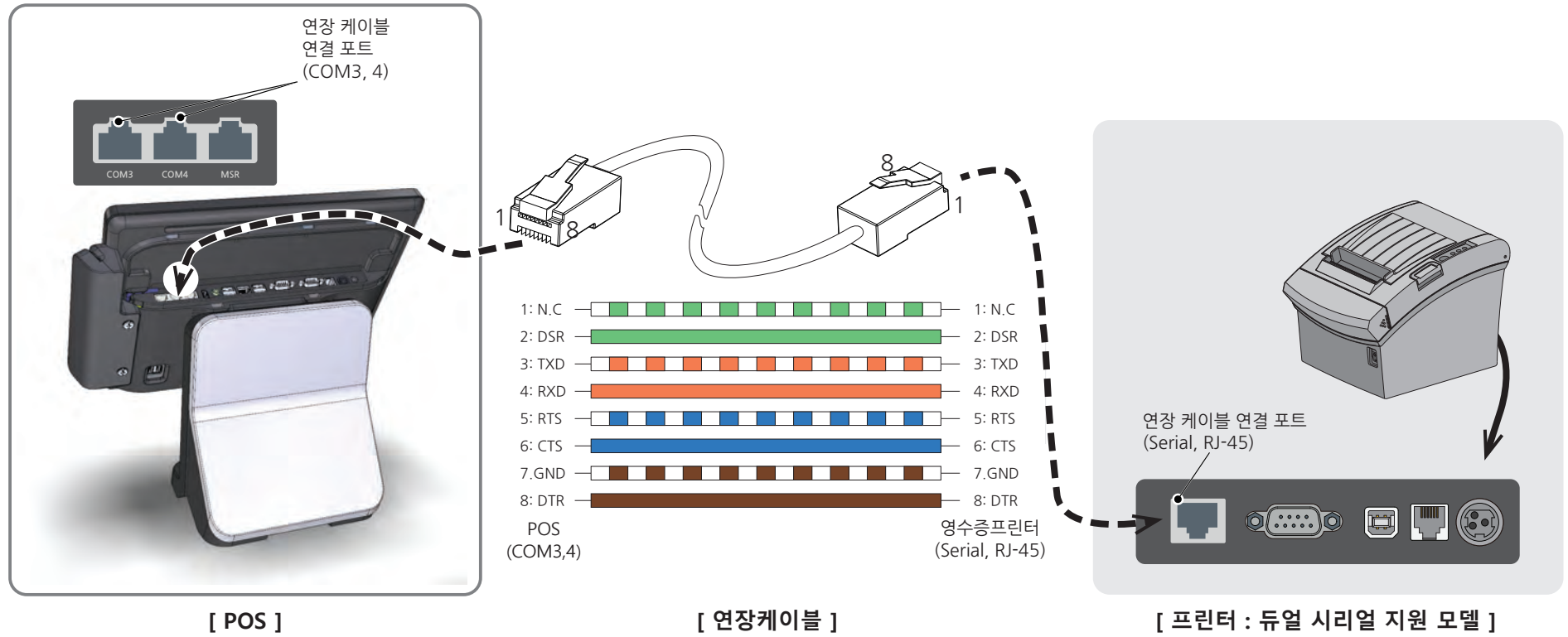
제품 확장

바이오스

시스템 구성

■ 주방용 프린터 시리얼 케이블 연결 사양

POS 기기와 주방용 프린터 연결을 위해, 다음의 연결도를 참조하여 케이블 작업을 하시기 바랍니다. 구매 전에 연결지원되는 프린터 모델을 반드시 확인하여 주시기 바랍니다.



제품 소개

제품 설치

제품 사용

터치 스크린 사용

카드리더기 사용

주방용 프린터 사용

Winclon 사용 (백업)

Winclon 사용 (복원)

Driver & Utility

제품 확장

바이오스

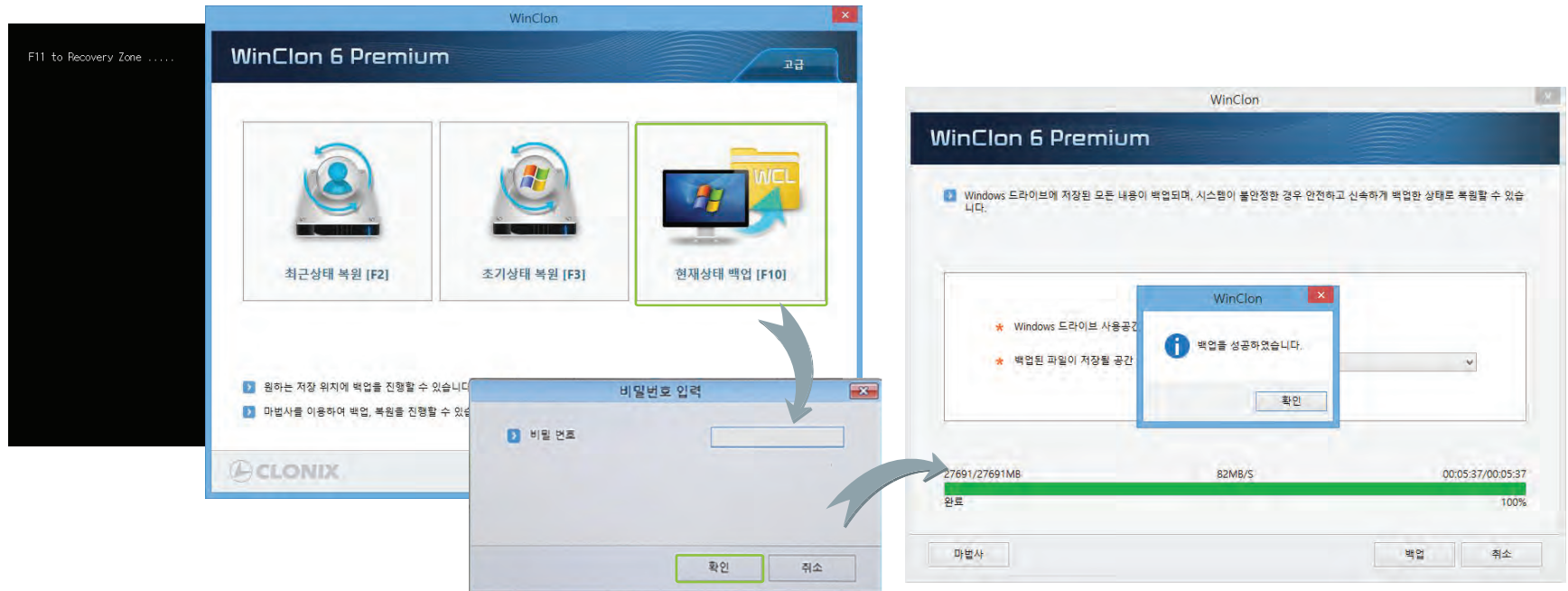
시스템 구성

Winclon 사용 (백업/복원 프로그램)

■ 저장장치(HDD/SSD) 백업 (프로그램은 모델별로 다소 상이할 수 있습니다.)

현재 Windows의 사용 환경을 복원 영역으로 백업합니다. 백업되는 위치를 확인해 두시면 복원 작업시 편리합니다.

키보드와 마우스를 반드시 연결해야 합니다.



- ① 전원버튼을 눌러 시스템을 켜고 약2~4초(PC POST과정) 후, 화면에 'F11 to Recovery Zone...'메시지가 나타나면, 키보드의 'F11'키를 누릅니다.
- ② WinClon 화면이 나온 후, 키보드의 'F10'키 혹은, 마우스로 '백업하기'를 누른 후 확인을 누릅니다.
- ③ 비밀번호를 입력한 후 '확인'을 눌러 백업을 진행합니다. (암호 : pos)

Winclon 사용 (백업/복원 프로그램)

제품 소개

제품 설치

제품 사용

터치 스크린 사용

카드리더기 사용

주방용 프린터 사용

Winclon 사용 (백업)

Winclon 사용 (복원)


Driver & Utility


제품 확장

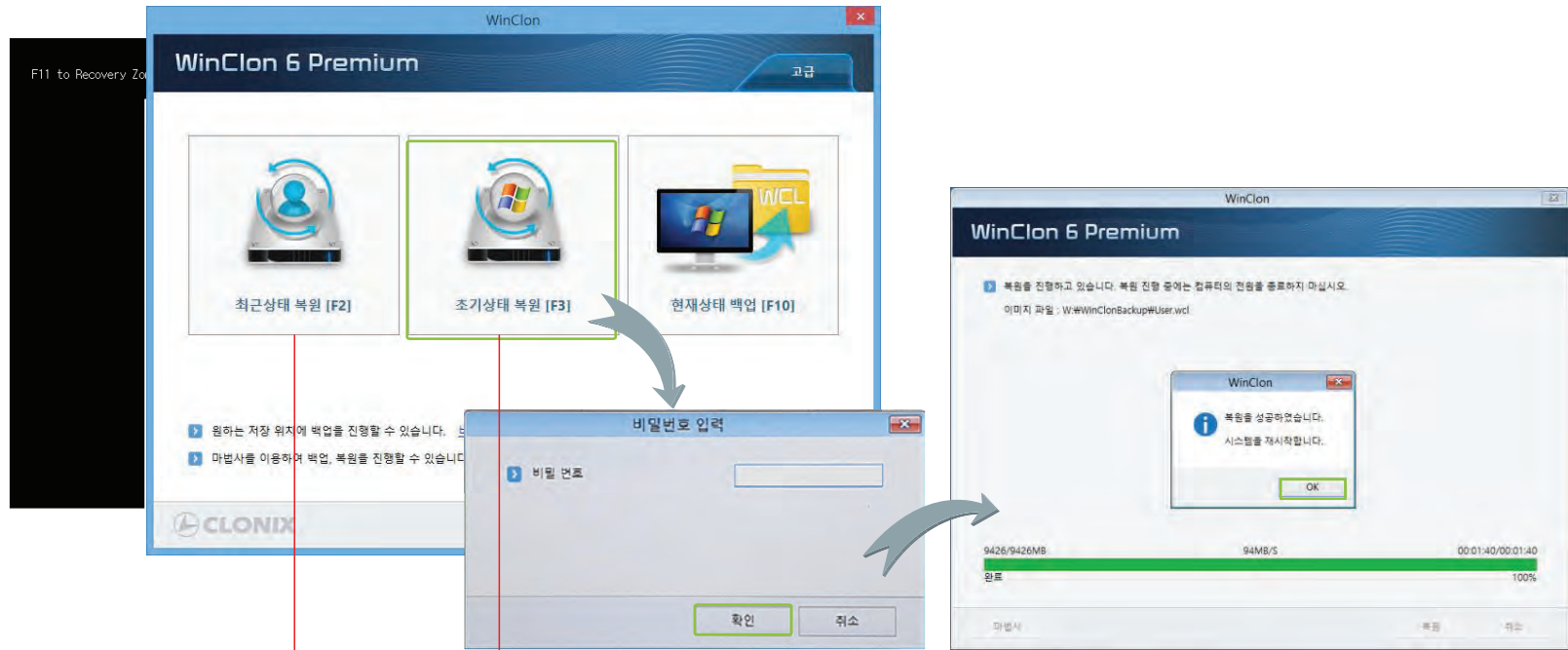
바이오스

시스템 구성

■ 저장장치(HDD/SSD) 복원 (프로그램은 모델별로 다소 상이할 수 있습니다.)

 OS로부터 부팅을 못하거나 문제가 있을 때 빠르게 복구할 수 있습니다. 키보드와 마우스를 반드시 연결해야 합니다.

 복원 기능을 사용하면 시스템의 모든 데이터가 삭제됩니다. 복원 기능을 실행하기 전에 중요한 데이터는 반드시 외부장치에 백업 하시기 바랍니다.



※ '초기 상태 복원'은 공장 출하 초기 상태로 복원합니다.

※ '최근 상태 복원'은 사용자가 가장 최근에 백업한 윈도우 환경으로 복원합니다.

① 전원버튼을 눌러 시스템을 켜고 약2~4초(PC POST과정) 후,

화면에 'F11 to Recovery Zone...'메시지가 나타나면, 키보드의 'F11'키를 누릅니다.

② WinClon 화면이 나온 후, '최근 상태 복원[F2]' 혹은, '초기 상태 복원[F3]'을 마우스 혹은 키보드로 선택합니다.

③ 비밀번호를 입력한 후 '확인'을 눌러 복원을 진행합니다. (초기 비밀번호 : pos)



목 차

드라이버 및 유틸리티 소개

제품 소개

제품 설치

제품 사용

터치 스크린 사용

카드리더기 사용

주방용 프린터 사용

Winclon 사용 (백업)

Winclon 사용 (복원)

Driver & Utility

제품 확장

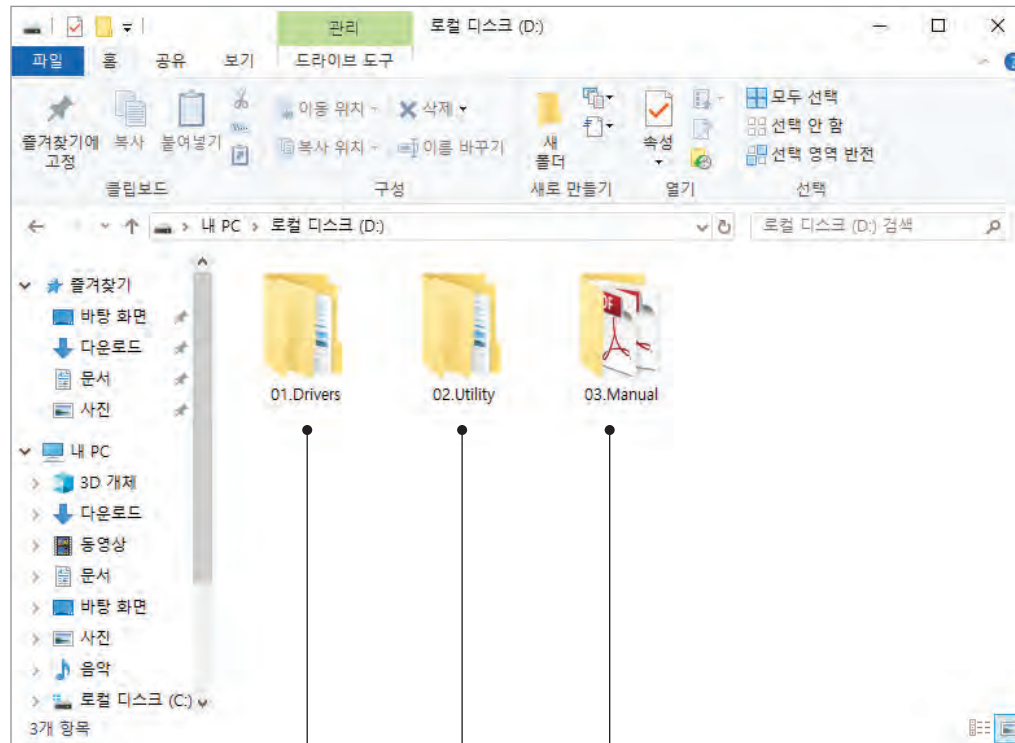
바이오스

시스템 구성

■ 드라이버 및 유틸리티 소개



시스템 구입 시 제공되는 각종 드라이버 및 자료는 저장장치 디스크 드라이브 (D:)에 있습니다.



- **Manual** 각종 매뉴얼이 있습니다.
- **Utility** 각종 유틸리티 관련 파일이 있습니다.
- **Drivers** 각종 드라이버 파일이 있습니다.





- 제품 소개
- 제품 설치
- 제품 사용
- 제품 확장

카드리더기

스탠드(Stand)

저장장치(HDD/SSD)

후면 케이스

EMI

9.7" 듀얼 모니터

시리얼포트 전원 설정

벽걸이 (wall mount)

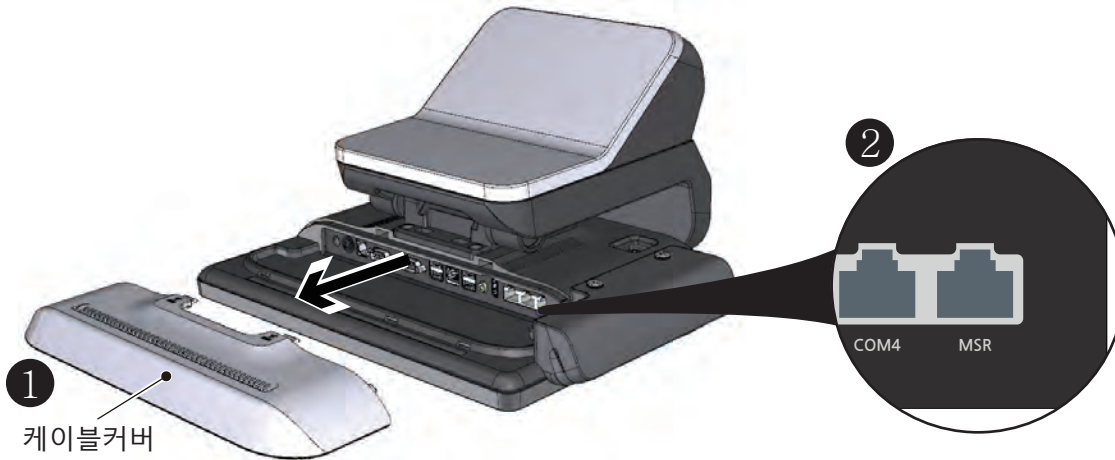
바이오스

시스템 구성

■ 카드리더기 분리와 조립

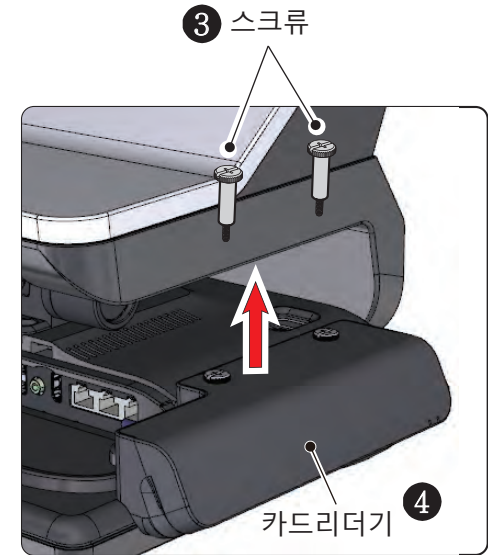


카드리더기 재 조립시, 케이블이 케이스 사이에 끼일 수 있으므로, 조립시 주의 바랍니다. 또한 느슨하게 조립할 경우 카드인식이 잘 안될 수 있습니다. 스크류로 단단히 조립 바랍니다.



1 케이블커버
케이블커버

- ① 케이블커버를 분리합니다 .
 - ② 본체와 연결되어 있는 카드리더기의 케이블을 분리합니다. (MSR포트에 연결되어 있습니다.)
 - ③ 동전 혹은, (-)자 드라이버를 사용하여, 스크류를 분리합니다.
 - ④ 카드리더기를 화살표 방향으로 분리합니다.
- ※ 조립은 역순으로 작업합니다.



3 스크류

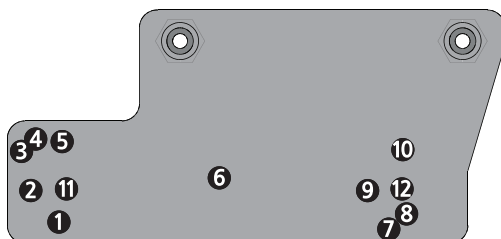
4 카드리더기

■ 밴(VAN)사 전용 카드리더기 조립

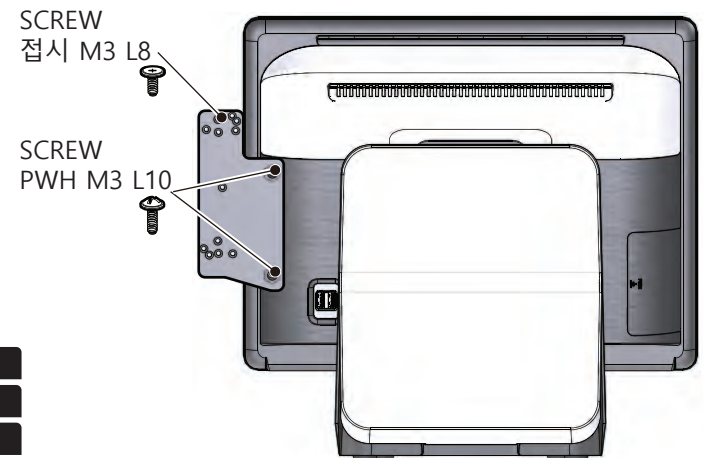


본 제품은 밴사에서 판매,제공되는 대부분의 카드리더기(단말기)를 장착할 수 있습니다. 카드리더기 장착에 필요한 브라켓(철판)은 별도 판매되는 선택사양 부품입니다.

▷ 밴사 전용 카드리더기 체결위치 (뒷면 예시)
(부품코드: HM1A-01149A)



DE-633R : ①, ⑩	KSR-01 : ③, ⑦	KSR-02 : ④, ⑥
SD-300 : ⑪, ⑫	NR-5500 : ⑪, ⑫	ED-977N : ⑤, ⑧
SPD-420 : ①, ⑩	MR-2000 : ②, ⑨	NR-5000 : ②, ⑨



SCREW 접시 M3 L8

SCREW PWH M3 L10



- ⋮ 제품 소개
- ⋮ 제품 설치
- ⋮ 제품 사용
- ⋮ 제품 확장

카드리더기

스탠드(Stand)

저장장치(HDD/SSD)

후면 케이스

EMI

9.7" 듀얼 모니터

시리얼포트 전원 설정

벽걸이 (wall mount)

⋮ 바이오스

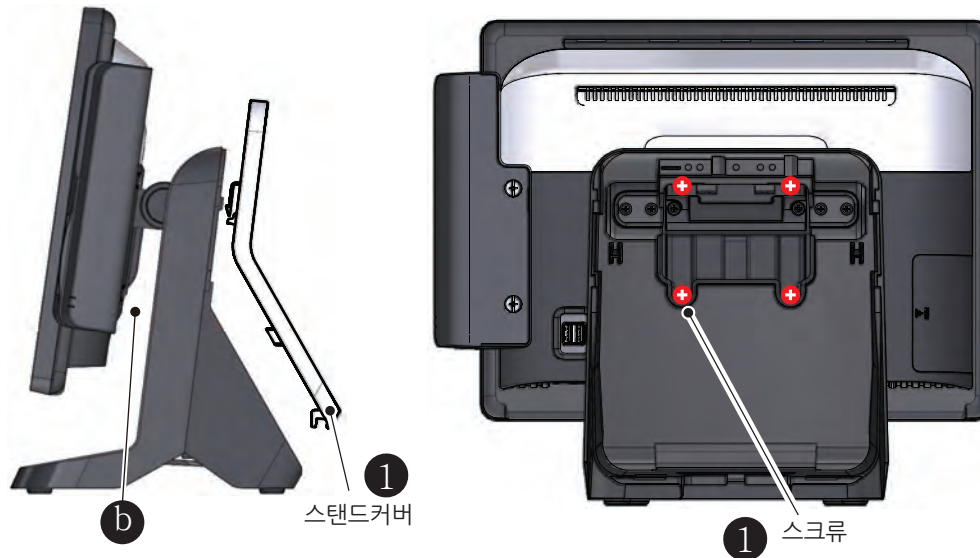
⋮ 시스템 구성

스탠드 (Stand)



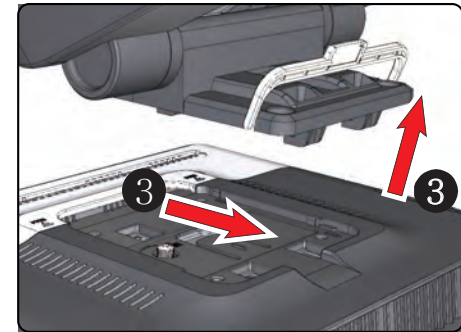
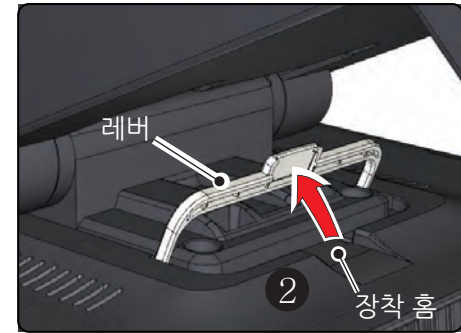
■ 스탠드 분리

! 스탠드가 무겁습니다. 떨어뜨려 상해를 입지 않도록 주의 바랍니다.
 재조립 시, 안전을 위하여 레버는 반드시 잠착 홈에 잘 끼워 넣기 바랍니다.



- ① 스탠드커버를 분리한 후, 스크류(4개)를 분리합니다.
- ② ⑥에 위치한 레버를 회전시킵니다.
- ③ 스탠드를 화살표 방향으로 이동 시킨 후, 들어 올립니다.

[⑥부분 확대도]



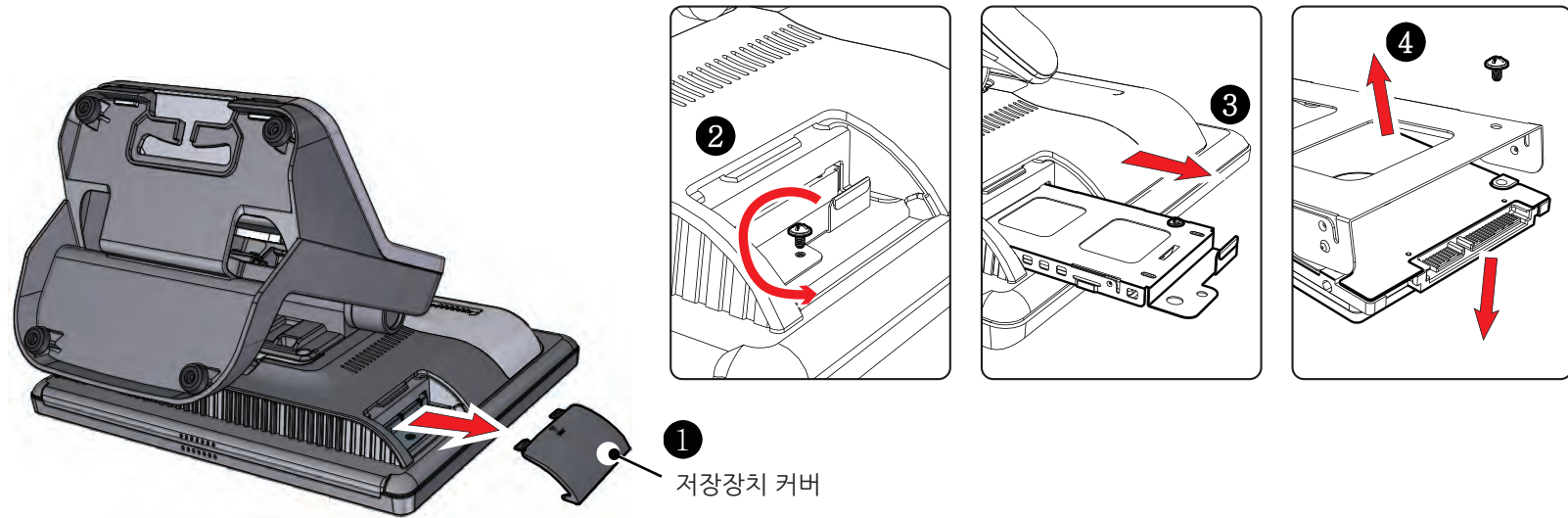


- ⋮ 제품 소개
- ⋮ 제품 설치
- ⋮ 제품 사용
- ⋮ 제품 확장

■ 저장장치(SSD,HDD) 교환



분리시, 브라켓의 모서리에 의해 다칠 우려가 있으니, 반드시 보호장갑을 착용하십시오.
 저장장치를 시스템에서 분리하기 전, 반드시 시스템의 전원을 꺼 주십시오.
 저장장치를 분리 및 교환하기 전, 중요데이터는 반드시 외부장치에 백업하시기 바랍니다.
 저장장치를 재조립할 경우, 정확한 자리에 안착되도록 단단히 누른 후 핸드스크류로 고정해야 합니다.



- ① 저장장치커버를 분리합니다.
- ② 스크류를 화살표 방향으로 풉니다.
- ③ 브라켓을 잡고 화살표 방향으로 천천히 분리합니다.
- ④ 저장장치와 브라켓을 분리합니다.
- ⑤ 저장장치를 교환한 후 역순으로 조립합니다.

- 카드리더기
- 스탠드(Stand)
- 저장장치(HDD/SSD)
- 후면 케이스
- EMI
- 9.7" 듀얼 모니터
- 시리얼포트 전원 설정
- 벽걸이 (wall mount)

- ⋮ 바이오스
- ⋮ 시스템 구성

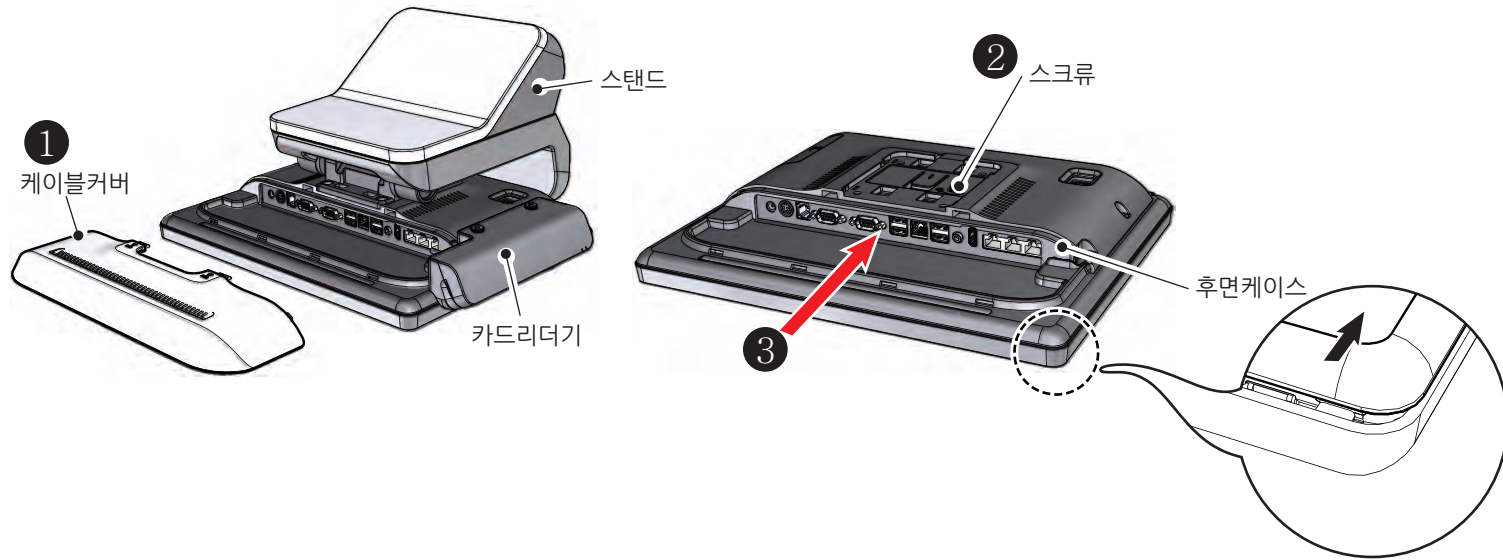


- 제품 소개
- 제품 설치
- 제품 사용
- 제품 확장

■ 후면 케이스의 분리

! 제품을 눕히기 전, 제품과 터치패널에 손상을 줄 수 있는 모든 것은 치우고, 깨끗한 천을 깔아 작업하시기 바랍니다. 제품의 분해 및 조립은 다소 전문성을 필요로 합니다. 전문지식 없이 분해할 경우 고장의 원인이 될 수 있으므로 주의바랍니다.

! 재조립시, 코인스크류 체결 누락이 없도록 주의하여 조립바랍니다.



- ① 케이블커버, 듀얼모니터, 카드리더기, 스탠드를 분리합니다.
※ 분리방법은 각각의 관련 내용을 참조 바랍니다.
- ② 동전 혹은, (-)자 드라이버를 사용하여, 코인스크류를 분리합니다.
- ③ 후면케이스를 화살표 방향으로 약 7mm가량 밀어준 후 위로 올리며, 분리합니다.
※ 지시한 부분을 화살표 방향으로 툭툭 치면 분리하기 수월합니다.

- 바이오스
- 시스템 구성

- 제품 소개
- 제품 설치
- 제품 사용
- 제품 확장

- 카드리더기
- 스탠드(Stand)
- 저장장치(HDD/SSD)
- 후면 케이스

EMI

- 9.7" 듀얼 모니터
- 시리얼포트 전원 설정
- 벽걸이(wall mount)

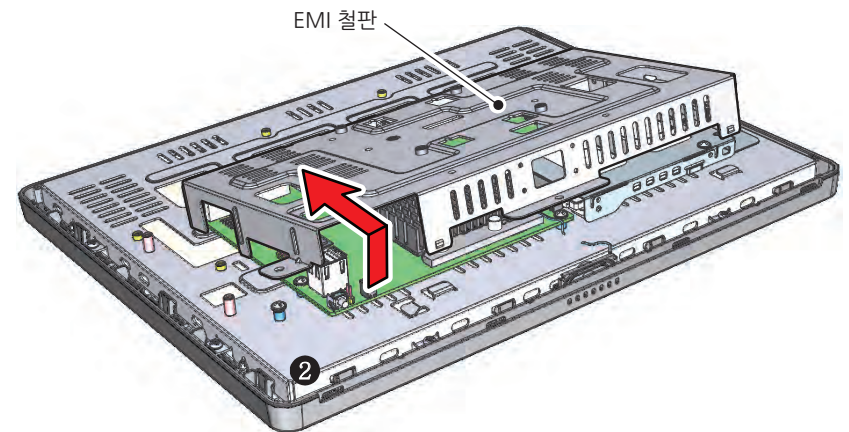
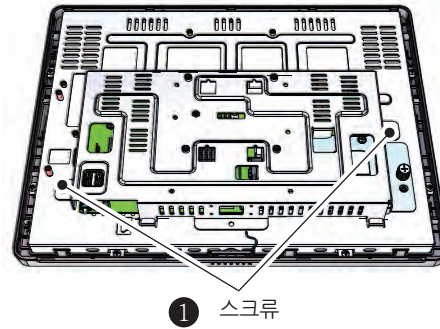
바이오스

시스템 구성

EMI

■ EMI철판 분리

! 각각의 분리방법 주의사항을 확인하신 후에 EMI 분리 작업을 하시기 바랍니다.



케이블 커버, 듀얼 모니터, 카드리더기, 스탠드, 후면 케이스를 분리합니다.

※ 분리방법은 각각의 관련 내용을 참조 바랍니다.

- ① (+)자 드라이버를 사용하여 스크류(2ea)를 분리합니다.
- ② EMI를 화살표 방향으로 이동 시킨 후, 들어 올립니다.



- ⋮ 제품 소개
- ⋮ 제품 설치
- ⋮ 제품 사용

⋮ 제품 확장

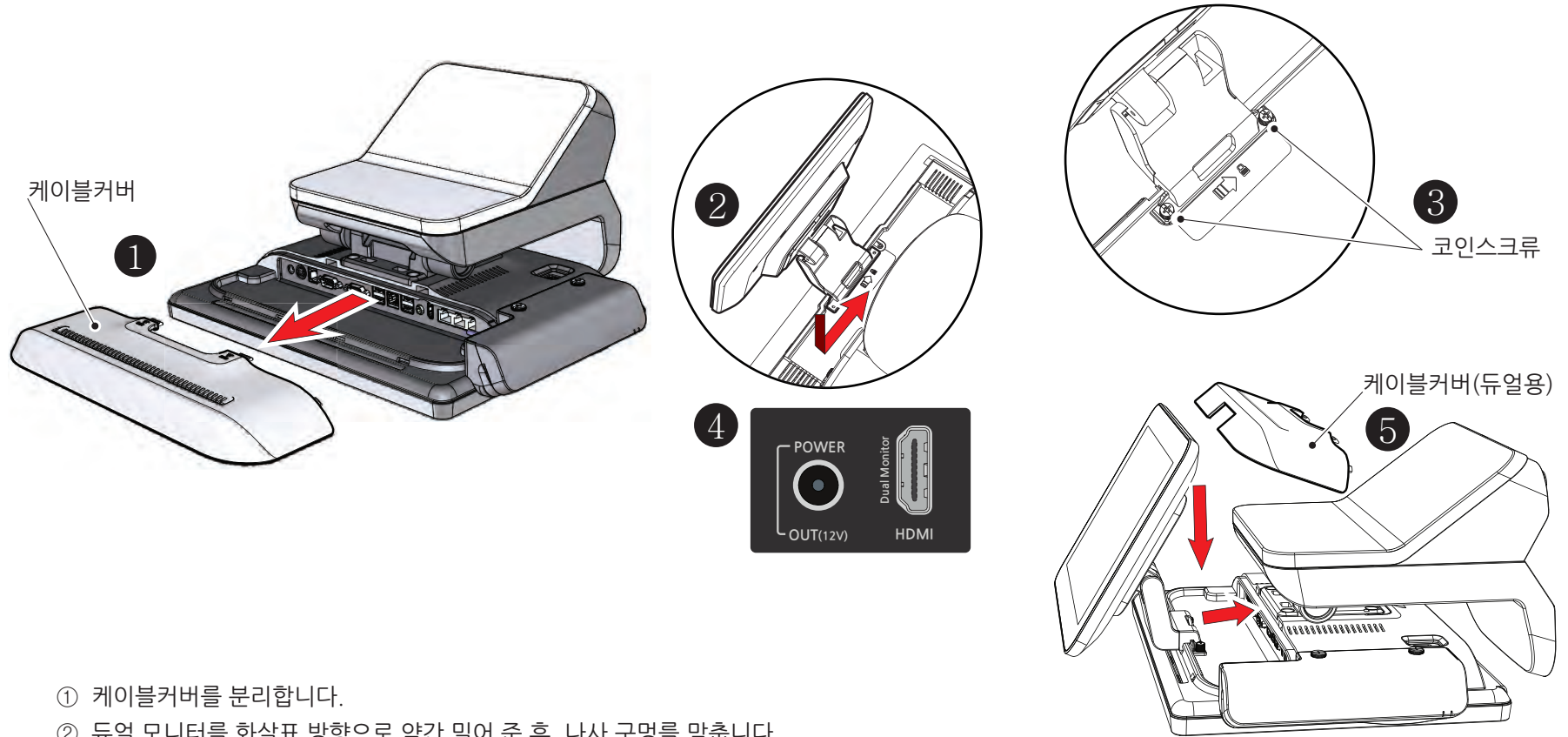
- 카드리더기
- 스탠드(Stand)
- 저장장치(HDD/SSD)
- 후면 케이스
- EMI
- 9.7" 듀얼 모니터
- 시리얼포트 전원 설정
- 벽걸이(wall mount)

⋮ 바이오스

⋮ 시스템 구성

■ 설치 및 케이블 연결

! 먼저 시스템을 종료하고 전원어댑터케이블을 본체에서 분리한 후 진행 바랍니다.



- ① 케이블커버를 분리합니다.
- ② 듀얼 모니터를 화살표 방향으로 약간 밀어 준 후, 나사 구멍을 맞춥니다.
- ③ 드라이버를 사용하여 스크류를 체결합니다.
- ④ 듀얼 HDMI케이블과 전원포트, 터치케이블(옵션)을 각각 연결합니다.
- ⑤ 메인 전원어댑터케이블을 연결하고, 듀얼용 케이블커버를 조립합니다.
- ⑥ 사용하기 전 듀얼모니터에 부착된 보호비닐을 제거한 후 사용 바랍니다.

9.7" 듀얼 모니터 설치 - Step 2

목 차

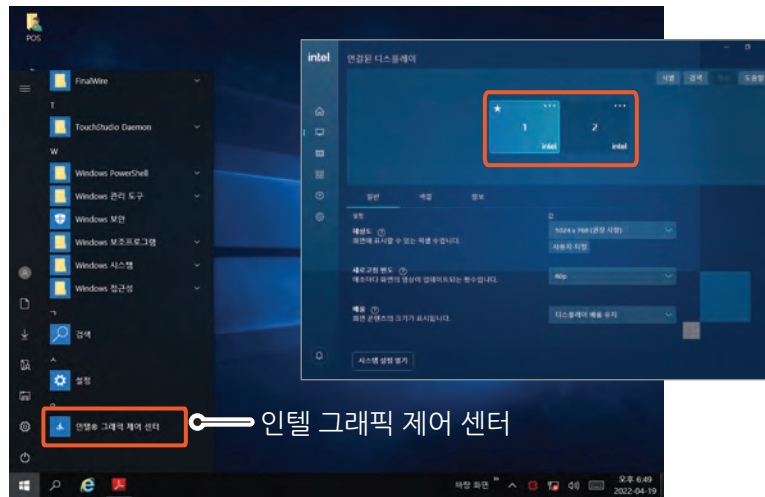
- 제품 소개
- 제품 설치
- 제품 사용
- 제품 확장

● 듀얼(듀얼터치) 모니터 설정

듀얼 및 터치모니터의 설정 방법은 OS와 그래픽드라이버의 버전에 따라 다를 수 있습니다.

[Windows 10]

- 전원을 켜고 OS로 부팅합니다.
- 윈도우에서 시작 > "인텔 그래픽 제어 센터"를 클릭합니다.
- 사용 환경에 필요한 설정을 완료합니다. (복제모드, 확장모드)



- 카드리더기
- 스탠드(Stand)
- 저장장치(HDD/SSD)
- 후면 케이스
- EMI
- 9.7" 듀얼 모니터
- 시리얼포트 전원 설정
- 벽걸이(wall mount)

[듀얼 터치 설정]

듀얼터치모니터를 사용하고자 할 경우, 듀얼모니터의 복제모드 또는 확장모드에 따라 설정하는 방법이 다릅니다.

- 바이오스
- 시스템 구성



- 제품 소개
- 제품 설치
- 제품 사용
- 제품 확장

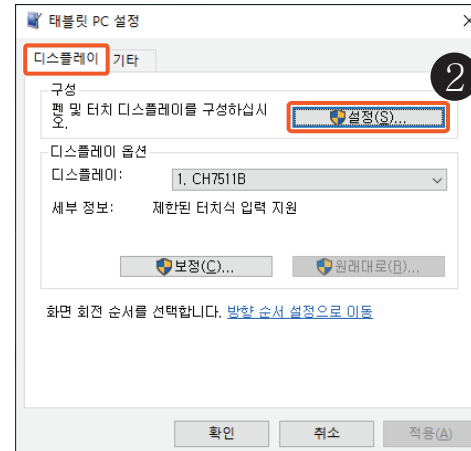
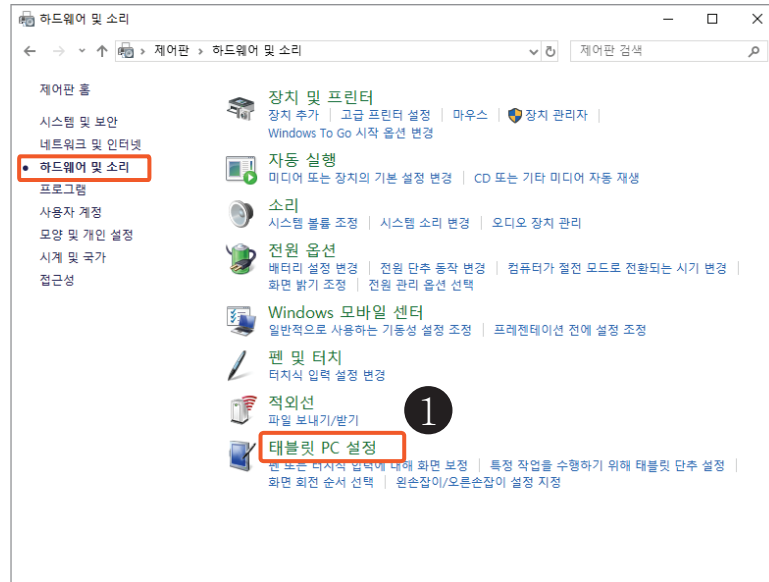
● 듀얼 터치 설정



모니터를 확장모드로 설정할 경우 아래의 내용을 참조하여 터치설정을 변경하시기 바랍니다.
 설정 변경을 위해 키보드와 마우스를 연결하시기 바랍니다.

[Windows 10]

- ① 제어판>하드웨어 및 소리>태블릿 PC 설정"을 클릭합니다.
- ② 디스플레이 탭의 "설정(S).."를 클릭합니다.
- ③ 화면에서 안내하는대로 진행합니다.



3

이 화면을 터치 스크린으로 식별하려면 한 손가락으로 탭하세요.

태블릿 PC 스크린이 아닌 경우 <Enter> 키를 눌러 다음 화면으로 이동하십시오. 도구를 닫으려면 <Esc> 키를 누르십시오.

- 카드리더기
- 스탠드(Stand)
- 저장장치(HDD/SSD)
- 후면 케이스
- EMI
- 9.7" 듀얼 모니터
- 시리얼포트 전원 설정
- 벽걸이(wall mount)

- 바이오스
- 시스템 구성

시리얼포트(Serial Port)의 전원공급 설정



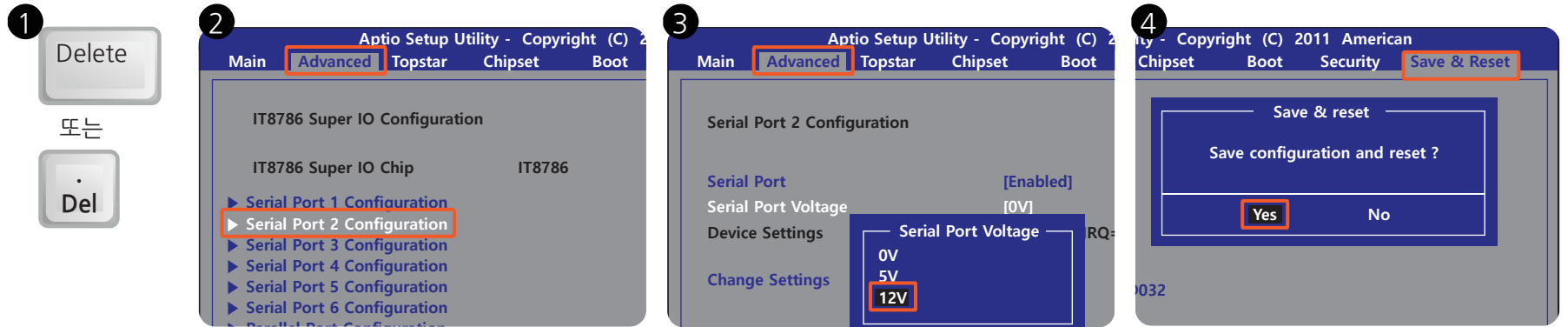
시리얼포트에 연결되는 주변기기에 전원을 공급할 때 설정하여 사용 바랍니다.
VFD나 바코드스캐너와 같은 주변기기에 5~12V의 전원을 공급해 줄 수 있으며, 기기의 호환여부는 당사에 문의 바랍니다.



전원설정을 잘못할 경우 포스기기 또는 주변기기에 **심각한 손상**이 발생할 수 있으니 반드시 사양 확인 후 설정하시기 바랍니다.

■ 전원 설정

[바이오스 설정하기]



- ① 시스템 전원을 켜고 'DEL'키를 눌러 바이오스로 진입합니다.
- ② Advanced탭에 'IO Configuration/Serial Port 2'으로 진입합니다.
- ③ 'Serial Port Voltage'를 클릭하고 전압을 선택(5V, 12V) 변경합니다.
- ④ 바이오스 설정을 저장합니다.

- 제품 소개
- 제품 설치
- 제품 사용
- 제품 확장
 - 카드리더기
 - 스탠드(Stand)
 - 저장장치(HDD/SSD)
 - 후면 케이스
 - EMI
 - 9.7" 듀얼 모니터
 - 시리얼포트 전원 설정**
 - 벽걸이(wall mount)
- 바이오스
- 시스템 구성



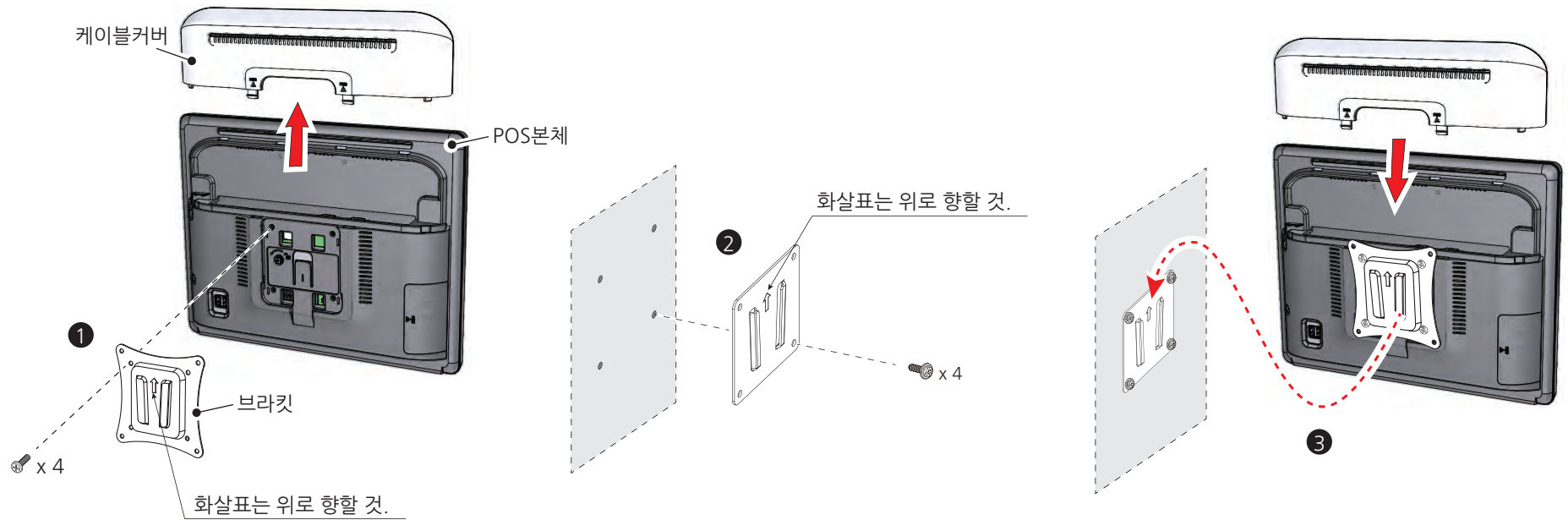
- 제품 소개
- 제품 설치
- 제품 사용
- 제품 확장

- 카드리더기
- 스탠드(Stand)
- 저장장치(HDD/SSD)
- 후면 케이스
- EMI
- 9.7" 듀얼 모니터
- 시리얼포트 전원 설정

벽걸이(Wall mount)

■ 벽걸이 (Wall Mount) 설치

- 먼저 시스템을 종료하고 전원어댑터케이블을 본체에서 분리한 후 진행 바랍니다. 각종 공구 사용으로 다칠 수 있으니, 전문가의 도움을 받아 설치하시기 바랍니다.
- 스탠드 분리 작업 후 진행하시기 바랍니다. 벽면에 POS가 안착된 후 전원케이블 등을 연결하고 케이블커버를 조립하시기 바랍니다.



- ① 디스플레이 브라킷의 화살표가 위로가도록 하여 본체에 스크류(4개)로 고정합니다.
※ 스크류 사양 : 머신타입 M4, 길이 13~16mm
- ② 월브라킷의 화살표가 위로가도록 하여 월브라킷을 벽에 스크류(4개)로 고정합니다.
- ③ 본체를 위에서 아래 방향으로 월브라킷에 끼웁니다.

- 바이오스
- 시스템 구성



- ⋮ 제품 소개
- ⋮ 제품 설치
- ⋮ 제품 사용
- ⋮ 제품 확장
- ⋮ **바이오스**

■ 바이오스 설정



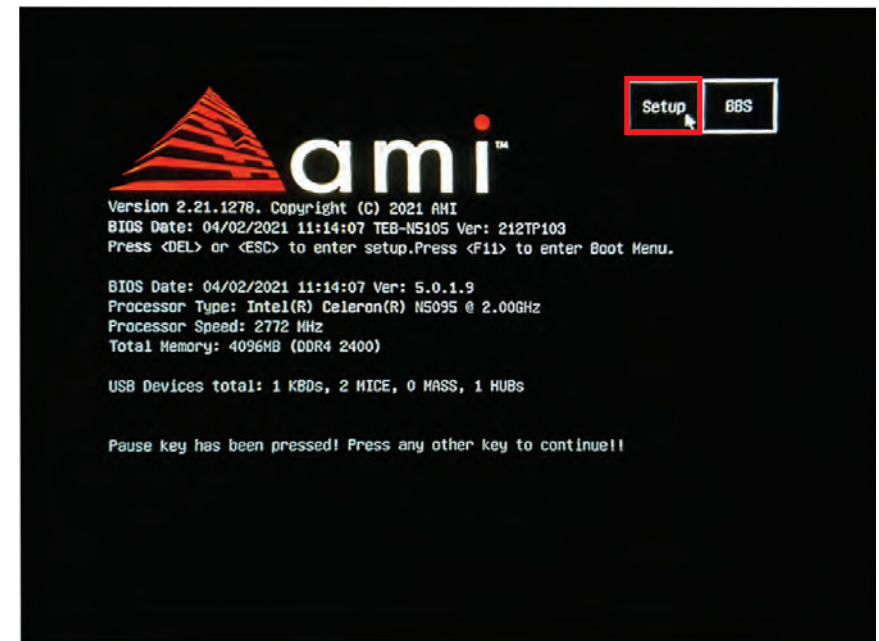
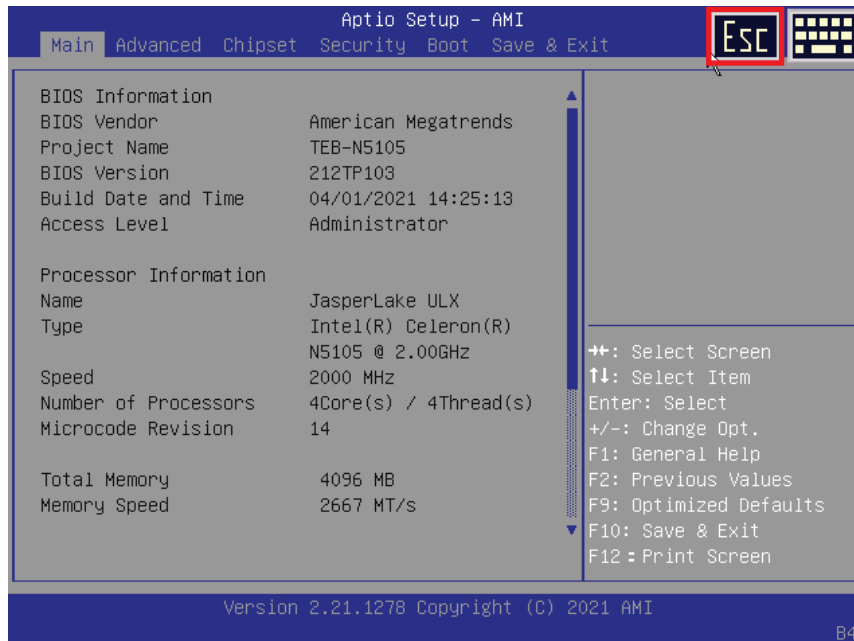
셋업(BIOS)에 들어가기 위해서는 아래화면의 Setup 버튼을 터치해서, 손쉽게 진입할 수 있습니다. 바이오스 셋업에 관한 상세한 내용은 홈페이지 자료실을 참조하기 바랍니다.



셋업(BIOS)은 시스템의 기본 설정 내용을 담고 있으며, 잘못된 설정으로 시스템이 동작이 되지 않을 수도 있으므로 이점 주의하기 바랍니다.

- ① 시스템이 꺼져 있는 상태에서 전원버튼을 눌러, 시스템시작합니다.
- ② 약 2~5초 후, "Press or <ESC> to enter setup." 메시지가 화면에 나타나면 우측상단의 'Setup'버튼을 터치합니다.

바이오스 설정



시스템 구성





제품 소개

제품 설치

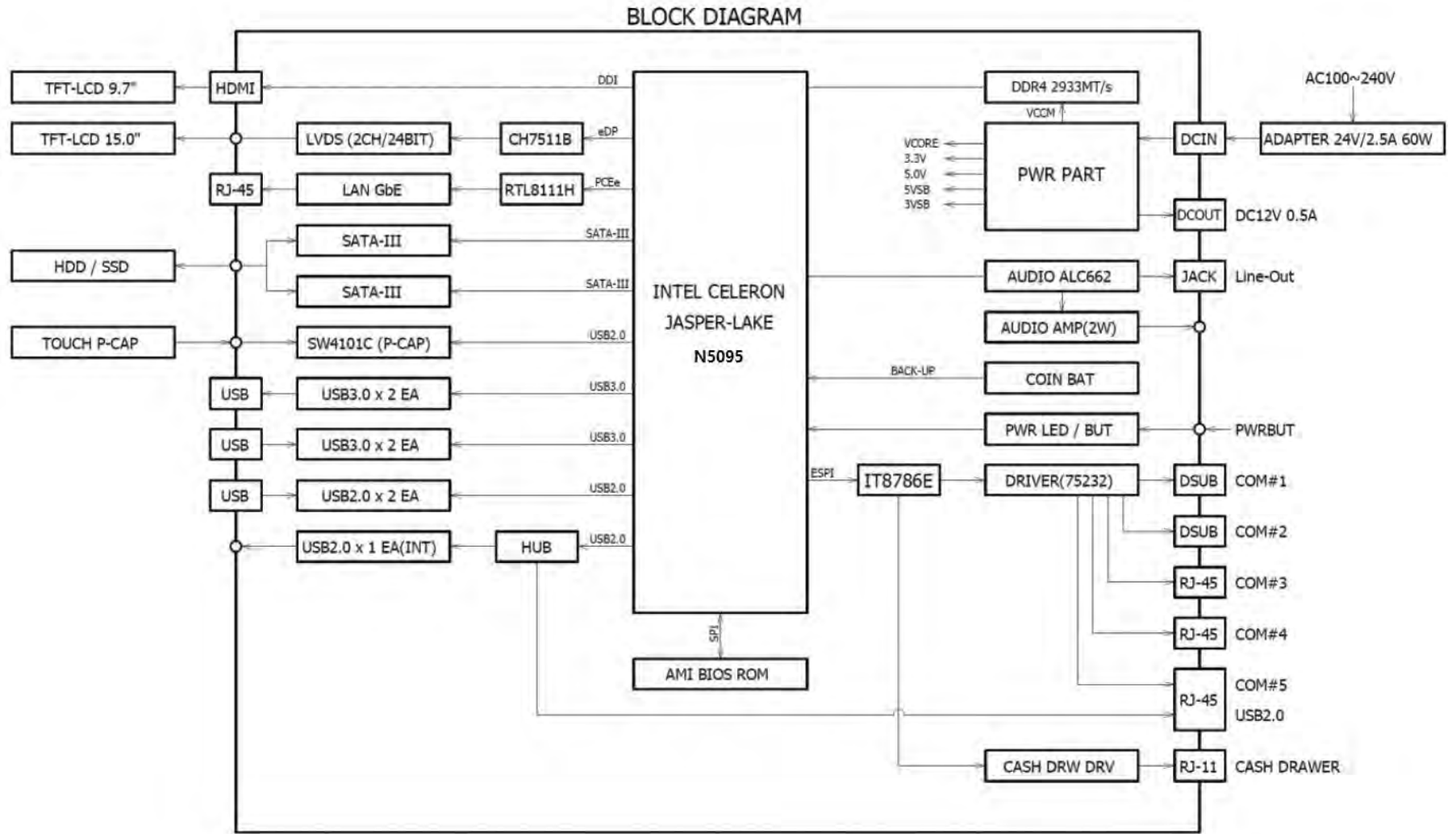
제품 사용

제품 확장

바이오스

시스템 구성

■ 시스템 블록 다이어그램



시스템 구성도

메인보드 구성

주요 점퍼 설정

I/O 핀맵





제품 소개

제품 설치

제품 사용

제품 확장

바이오스

시스템 구성

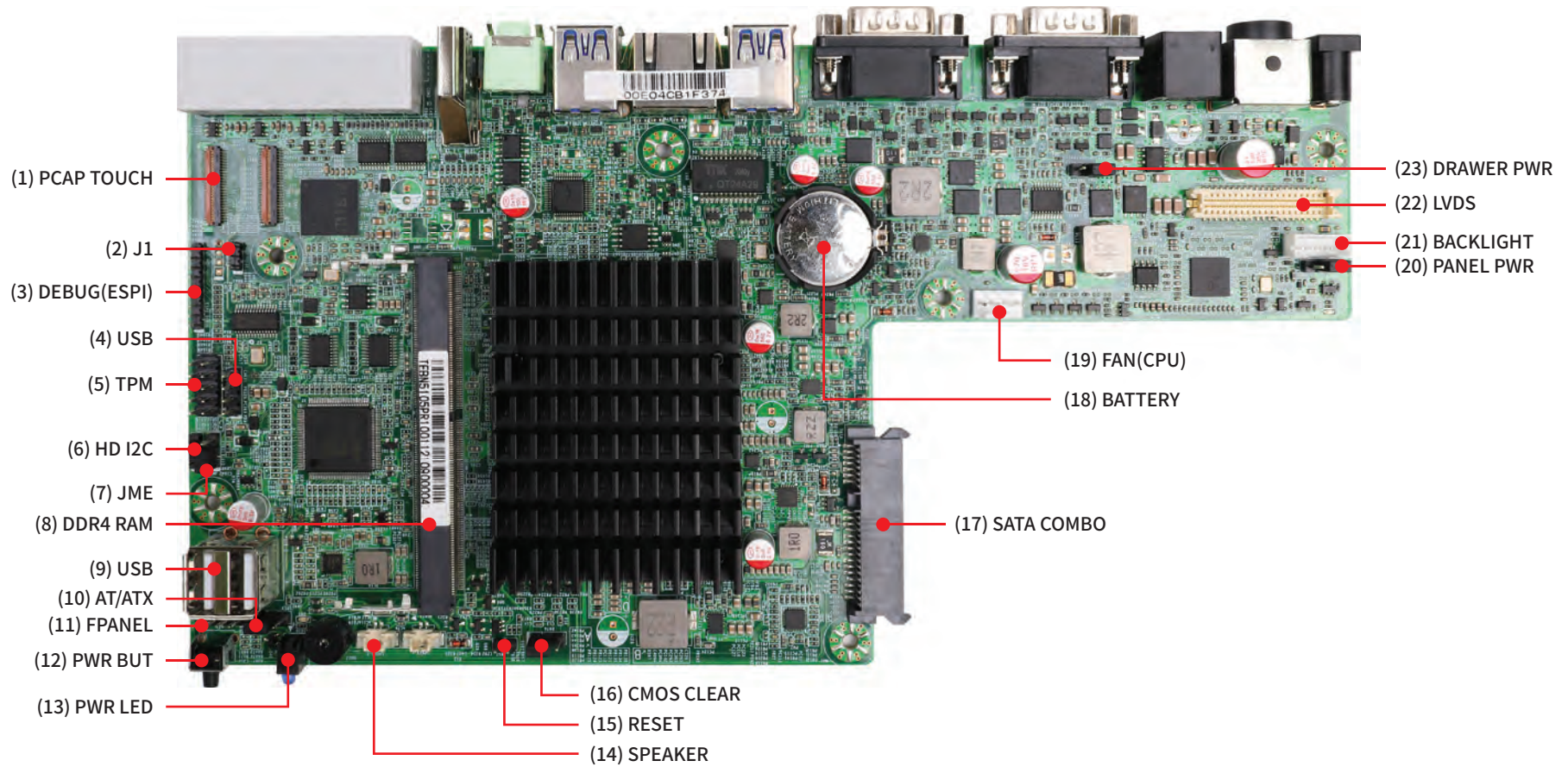
시스템 구성도

메인보드 구성

주요 점퍼 설정

I/O 핀맵

■ 주요 칩셋 및 커넥터





목 차

주요 점퍼 설정

- ⋮ 제품 소개
- ⋮ 제품 설치
- ⋮ 제품 사용
- ⋮ 제품 확장
- ⋮ 바이오스
- ⋮ 시스템 구성

시스템 구성도

메인보드 구성

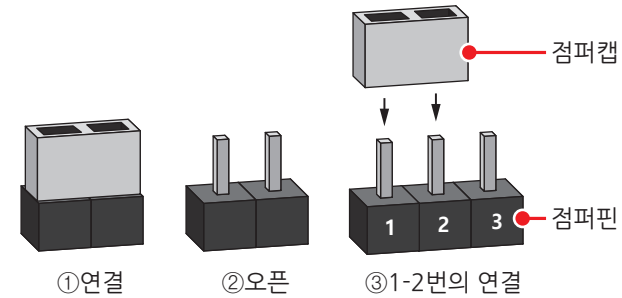
주요 점퍼 설정

I/O 핀맵

■ 점퍼의 사용 방법

사양별 점퍼 사용방법은 다음의 그림을 참조하시기 바랍니다.

- ①연결 : 점퍼캡이 끼워진 상태를 말합니다.
- ②오픈 : 점퍼캡이 없는 상태를 말합니다.
- ③번의 예제는 핀1과 핀2의 점퍼 연결을 표현한 것입니다.



■ CMOS(바이오스 설정) 초기화

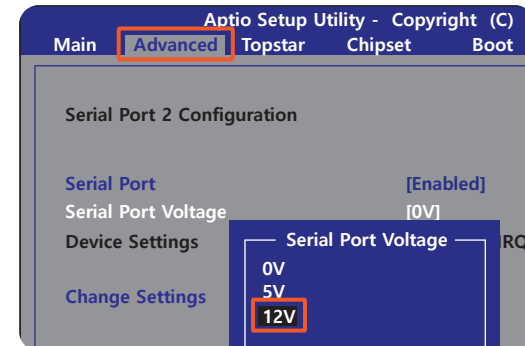
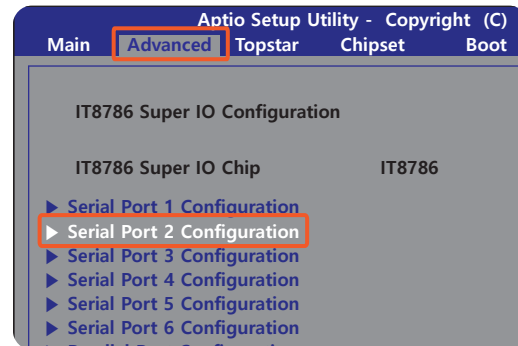
바이오스에 암호를 설정하고 잊었거나, 변경한 설정을 잊어서 초기화할 필요가 있을 때 사용하는 기능입니다.

- 1) 메인보드 레이아웃을 참조하여 “Clear CMOS Header”(12번)위치를 확인합니다.

■ 시리얼(COM)포트 전원 설정

바이오스에서 설정을 변경하여 COM1,COM2,COM3,COM4의 시리얼포트에 전원(5V, 12V)을 공급할 수 있습니다.

전원설정을 잘못할 경우 포스기기 또는 주변기기에 심각한 손상이 발생할 수 있으니 반드시 사양을 확인한 후 설정하시기 바랍니다.



- ☰ 제품 소개
- ☰ 제품 설치
- ☰ 제품 사용
- ☰ 제품 확장
- ☰ 바이오스
- ☰ 시스템 구성

- 시스템 구성도
- 메인보드 구성
- 주요 점퍼 설정

I/O 핀맵

• COM1 ~ COM4

• MSR, HDMI

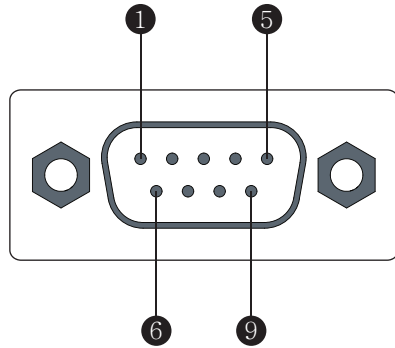
• LAN, USB

• DC-IN, DC-OUT

IO 핀맵

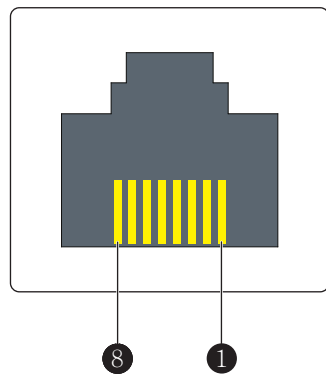


■ COM1, COM2 - 시리얼 포트 (DSUB 9 Pin)



No	Signal Description
1	DCD
2	RXD
3	TXD
4	DTR
5	GND
6	DSR
7	RTS
8	CTS
9	COM Power 5V or 12V

■ COM3, COM4 - 시리얼 포트 (RJ-45)



No	Signal Description
1	COM Power 5V
2	CTS
3	TXD
4	RXD
5	RTS
6	CTS
7	GND
8	RTS

- ☰ 제품 소개
- ☰ 제품 설치
- ☰ 제품 사용
- ☰ 제품 확장
- ☰ 바이오스
- ☰ 시스템 구성

- 시스템 구성도
- 메인보드 구성
- 주요 점퍼 설정

I/O 핀맵

• COM1 ~ COM4

• MSR, HDMI

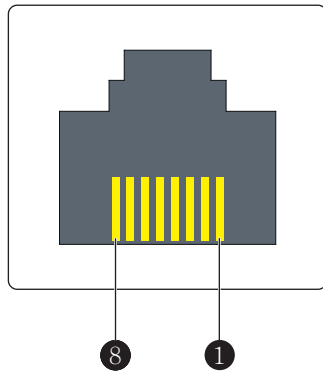
• LAN, USB

• DC-IN, DC-OUT

IO 핀맵

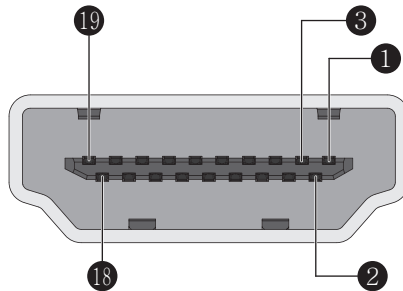


■ MSR 포트 (RJ-45) : COM5, USB7



No	Signal Description
1	VUSB 5.0V
2	USB DM
3	USB DP
4	GND
5	VUSB 5.0V
6	TXD
7	RXD
8	GND

■ HDMI 포트



No	Signal Description	No	Signal Description
1	TMDS Data2+	11	TMDS Clock Shield
2	TMDS Data2 Shield	12	TMDS Clock-
3	TMDS Data2-	13	CEC
4	TMDS Data1+	14	-
5	TMDS Data1 Shield	15	DDC clock
6	TMDS Data1-	16	DDC data
7	TMDS Data0+	17	GND
8	TMDS Data0 Shield	18	+5V Power
9	TMDS Data0-	19	Hot Plug detect
10	TMDS Clock+		

- ⋮ 제품 소개
- ⋮ 제품 설치
- ⋮ 제품 사용
- ⋮ 제품 확장
- ⋮ 바이오스

⋮ 시스템 구성

- 시스템 구성도
- 메인보드 구성
- 주요 점퍼 설정

I/O 핀맵

• COM1 ~ COM4

• MSR, HDMI

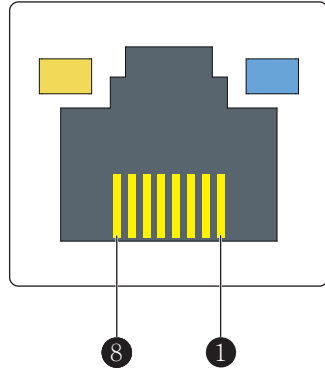
• LAN, USB

• DC-IN, DC-OUT

IO 핀맵

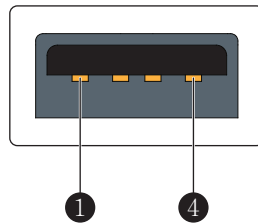


■ LAN 포트 (RJ-45 with LED)



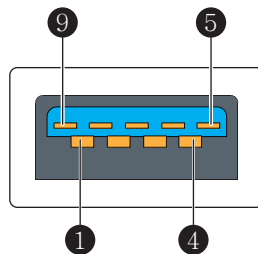
No	Signal Description
1	MD0 (+)
2	MD0 (-)
3	MD1 (+)
4	MD1 (-)
5	MD2 (+)
6	MD2 (-)
7	MD3 (+)
8	MD3 (-)

■ USB 2.0 포트 (TYPE-A)



No	Signal Description
1	VUSB (5.0V)
2	D-
3	D+
4	GND

■ USB 3.0 포트 (TYPE-A)



No	Signal Description	No	Signal Description
1	VUSB (5.0V)	5	SSRX-
2	D-	6	SSRX+
3	D+	7	GND_DRAIN
4	GND	8	SSTX-
		9	SSTX+



- ☰ 제품 소개
- ☰ 제품 설치
- ☰ 제품 사용
- ☰ 제품 확장
- ☰ 바이오스
- ☰ 시스템 구성

- 시스템 구성도
- 메인보드 구성
- 주요 점퍼 설정

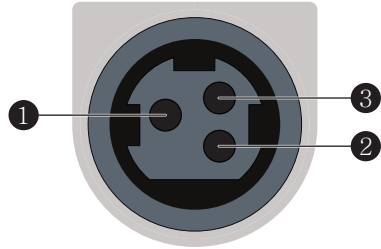
I/O 핀맵

- COM1 ~ COM4
- MSR, HDMI
- LAN, USB
- DC-IN, DC-OUT

IO 핀맵

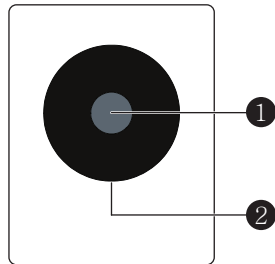


■ DC-IN (Power DIN-3)



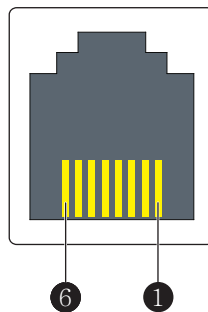
No	Signal Description
1	+24V
2	GND
3	N.C

■ DC-OUT (JACK)



No	Signal Description
1	+12V
2	GND

■ CASH DRAWER (RJ-11)



No	Signal Description
1	GND
2	DRAWER#1
3	DRAWER Switch
4	DRAWER Voltage
5	DRAWER#2
6	GND

BIXOLON

© BIXOLON Co., Ltd. 모든 권한을 소유합니다.
이 사용설명서와 제품에 사용된 저작물은 저작권법에 의해 보호되어 있습니다.

(주)빅솔론은 제품의 기능과 품질 향상을 위하여 지속적인 개선을 하고 있습니다.
이로 인하여 제품의 사양과 매뉴얼의 내용은 사전 통보 없이 변경될 수 있습니다.