



WARNING & CAUTION

Is described as death, physical injuries, serious financial losses, and damage to data etc. that can be caused to the user.



Do not connect multiple products to a single or faulty power outlet. Only use grounded power outlets that meet the industry standard.
Noncompliance may cause electric shock or fire.



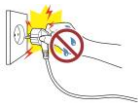
Only use authentic products from BIXOLON.
The company will not provide post-sale support for damaged or other quality issues that any fake (or refurbished) products may incur.



Do not excessively bend or strain the power cord. Securely push the power cord all the way into the power outlet lest it remain loose. Make sure to hold the cord tight when separating it from the power outlet. Do not remove the power cord while the product is in use.
Noncompliance may cause electric shock or fire.



Keep small accessories or other packaging materials away from young children. Beware: choking hazard.
Mishandling the product may incur injuries which may require seeking urgent medical attention.



Keep excessive liquids away from the power cord and outlet. If matter is smeared onto the power cords, wipe with a dry cloth. **Noncompliance may cause electric shock or fire.**



Do not allow the product to be damaged by heavy objects.
Noncompliance may cause electric shock or fire.



If the product emits a strange sound, burning smell, or smoke, turn off the power immediately and unplug the power cord. If the product is dropped or its exterior is damaged, turn off the power immediately and unplug the power cord. Do not subject the product to shock.
This could cause damage to the product or a fire.



Install the product in a well-ventilated area by keeping it a certain distance from the wall. Installing the product in certain environments which are prone to excessive dust, moisture and temperature fluctuations or putting the product under extreme use may cause damage to the printer.
An increase in internal temperature may start a fire. Be sure to contact the place of purchase if you are unsure of product placement.



Install the product in a fixed location to prevent it from tipping over. When moving the product, turn off the power and disconnect all connected cables, including the power cord.
As it may damage the product.



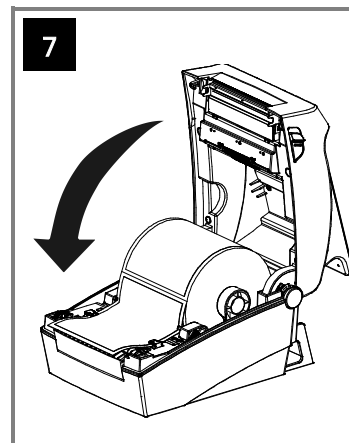
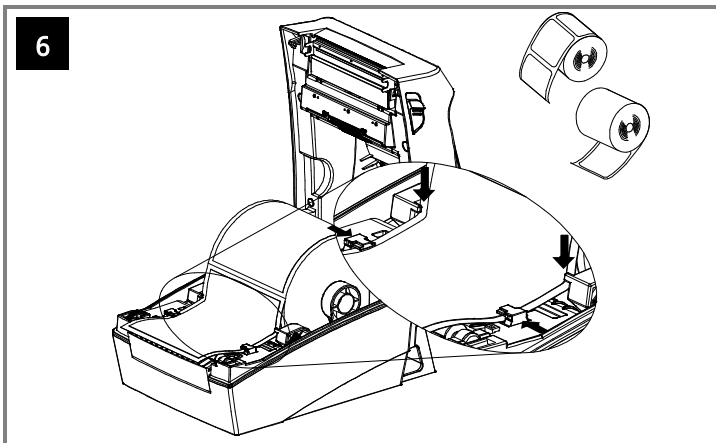
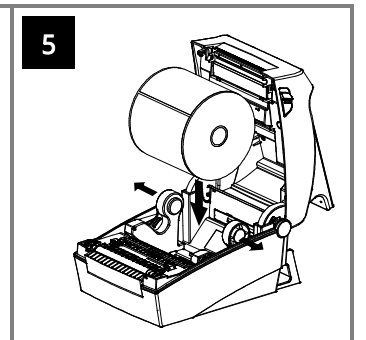
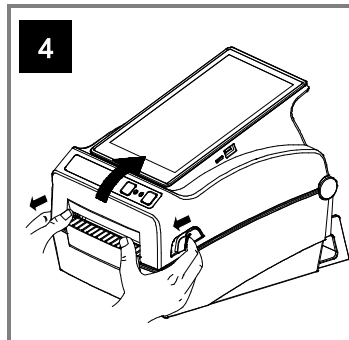
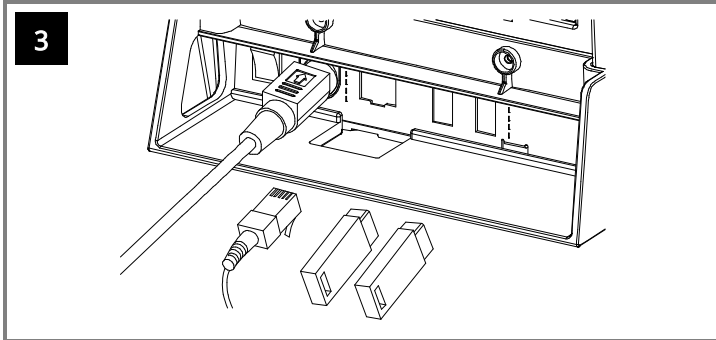
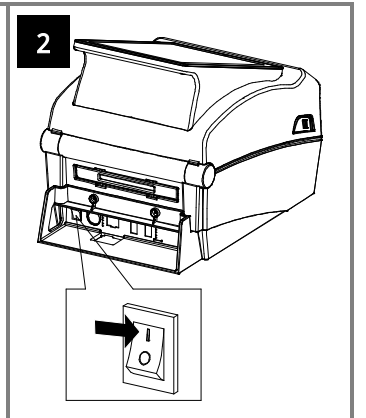
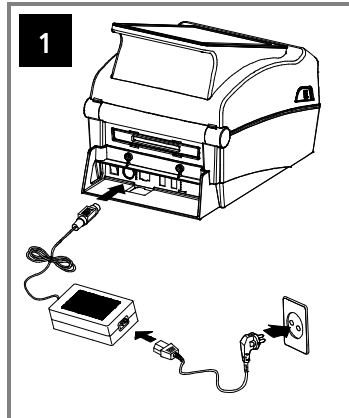
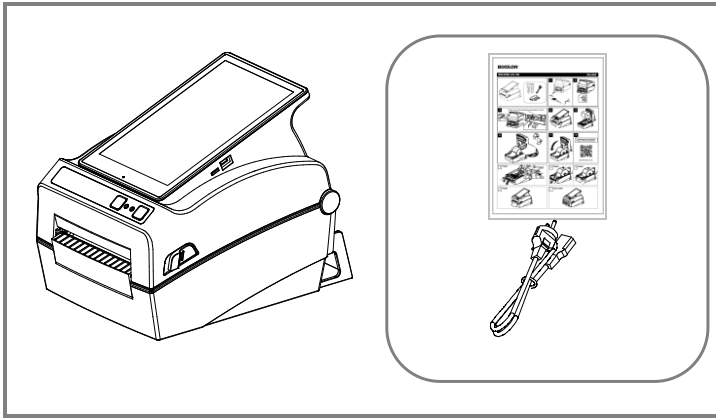
Never independently disassemble, repair, or modify the product as the warranty will become invalid.
When repair is necessary, contact the original place of purchase.



Do not let any foreign substances enter the product. Do not place heavy objects, liquids, or metals on the product. **This could cause damage to the product or a fire.**



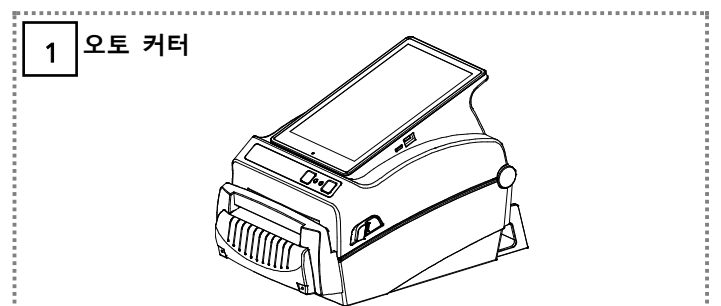
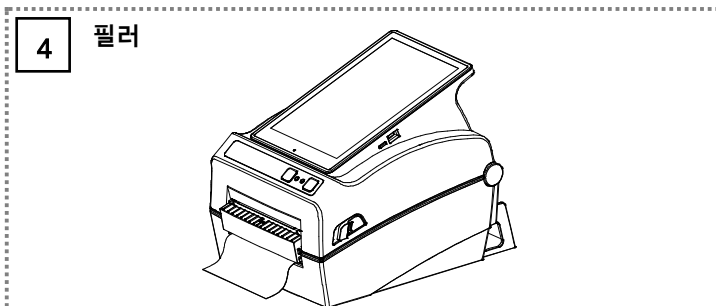
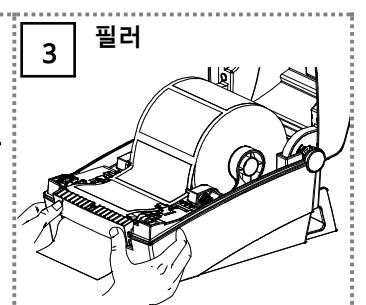
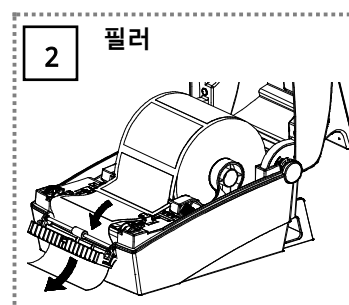
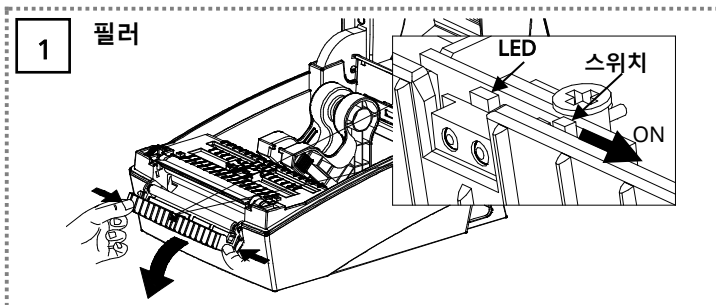
If there is a problem with the product, please contact the original place of purchase or through BIXOLON website's product repair page (www.bixelon.com).



8

제품에 대한 자세한 정보는
빅솔론 홈페이지를 참고하세요.

QR code linking to Bixolon website for more information.





주의 & 경고

사용자의 사망 또는 신체적 손상, 심각한 재산상의 손상, 데이터 등의 정보 손상을 일으킬 가능성이 있는 내용을 설명합니다.



하나의 콘센트에 여러 제품을 동시에 연결하지 마세요. 헐거운 콘센트는 사용하지 마세요. 콘센트는 규격 제품을 사용하세요. 반드시 접지된 콘센트에 전원 코드를 연결하세요. 감전 및 화재의 위험이 있습니다.



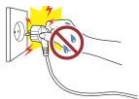
반드시 박솔론에서 공급하는 정품만 사용하세요. 유사품(재생품) 사용으로 인한 제품손상에 대한 품질 및 A/S 책임을 지지 않습니다.



전원 코드를 무리하게 구부리거나 잡아당기지 마세요. 전원 코드가 흔들리지 않도록 안쪽 끝까지 정확히 꽂아 주세요. 전원 코드를 콘센트에서 분리할 때에는 반드시 코드를 잡고 분리해 주세요. 제품 사용 중에는 전원코드를 뽑지 마세요. 감전 및 화재의 위험이 있습니다.



소형 액세서리 또는 포장물은 아이의 손에 닿지 않는 곳에 보관하세요. 아이가 삼키지 않도록 주의하세요. 제품을 잘못 다루어 부상의 위험이 있습니다. 만약 아이가 삼켰을 경우에는 즉시 의사와 상담하세요.



전원 코드를 꽂을 때 뽑을 때 젖은 손으로 만지지 마세요. 전원 코드의 핀 부위 또는 콘센트에 이물질이 묻어 있을 때에는 마른 천으로 깨끗이 닦아주세요. 감전 및 화재의 위험이 있습니다.



무거운 물건에 눌리지 않도록 주의하세요. 감전 및 화재의 위험이 있습니다.



제품에서 이상한 소리, 타는 냄새, 연기가 나면 즉시 전원을 끄고 전원 코드를 뽑아주세요. 제품을 떨어 뜨리거나 외관이 파손된 경우 즉시 전원을 끄고 전원 코드를 뽑아주세요. 제품에 충격을 주지 마세요. 화재의 위험이 있습니다. 제품 손상의 위험이 있습니다.



제품은 벽과 일정거리를 두어 통풍이 잘되는 곳에 설치하세요. 미세 먼지가 많이 발생하는 곳, 온도가 너무 높거나 낮은 곳, 습기나 물이 많은 곳, 장시간 연속적으로 사용하는 공방이나 역 등 특수한 장소에 설치된 제품은 주변 환경의 영향으로 심각한 품질 문제가 발생할 수 있습니다. 내부 온도 상승으로 인한 화재의 원인이 될 수 있습니다. 반드시 구입처에 문의 후 설치하세요.



제품이 넘어지지 않도록 고정된 장소에 설치하세요. 제품을 옮길 때에는 전원을 끄고 전원 코드 등 제품에 연결된 모든 선을 뽑아주세요. 제품을 들어서 옮길 때에는 떨어뜨리지 마세요. 제품 손상의 위험이 있습니다.



사용자 임의로 절대 분리, 수리, 개조하지 마세요. 수리가 필요할 때에는 구입처로 연락하세요



제품 내부에 이물질이 들어가지 않도록 주의하세요. 제품 위에 무거운 물건이나 액체류나 금속류를 올려놓지 마세요. 화재의 위험이 있습니다. 제품 손상의 위험이 있습니다.



박솔론의 본사 및 지사의 주소 및 전화번호는 홈페이지를 참고하시기 바랍니다. 제품의 문제가 생겼을 경우 구입처로 연락하세요. 또한, 박솔론 홈페이지 (www.bixolon.co.kr)에서 제품 수리 동영상을 제공하고 있습니다.