



WARNING & CAUTION

Is described as death, physical injuries, serious financial losses, and damage to data etc. that can be caused to the user.



Do not connect multiple products to a single or faulty power outlet. Only use grounded power outlets that meet the industry standard.

Noncompliance may cause electric shock or fire.



Only use authentic products from BIXOLON.
The company will not provide post-sale support for damaged or other quality issues that any fake (or refurbished) products may incur.

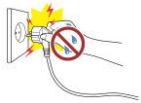


Do not excessively bend or strain the power cord. Securely push the power cord all the way into the power outlet lest it remain loose. Make sure to hold the cord tight when separating it from the power outlet. Do not remove the power cord while the product is in use.

Noncompliance may cause electric shock or fire.



Keep small accessories or other packaging materials away from young children. Beware: choking hazard.
Mishandling the product may incur injuries which may require seeking urgent medical attention.



Keep excessive liquids away from the power cord and outlet. If matter is smeared onto the power cords, wipe with a dry cloth. **Noncompliance may cause electric shock or fire.**



Do not allow the product to be damaged by heavy objects.
Noncompliance may cause electric shock or fire.



If the product emits a strange sound, burning smell, or smoke, turn off the power immediately and unplug the power cord. If the product is dropped or its exterior is damaged, turn off the power immediately and unplug the power cord. Do not subject the product to shock.
This could cause damage to the product or a fire.



Install the product in a well-ventilated area by keeping it a certain distance from the wall. Installing the product in certain environments which are prone to excessive dust, moisture and temperature fluctuations or putting the product under extreme use may cause damage to the printer.
An increase in internal temperature may start a fire. Be sure to contact the place of purchase if you are unsure of product placement.



Install the product in a fixed location to prevent it from tipping over. When moving the product, turn off the power and disconnect all connected cables, including the power cord.
As it may damage the product.



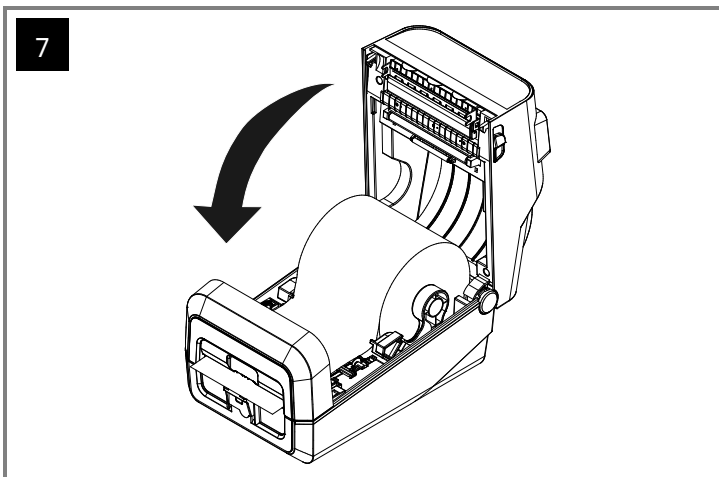
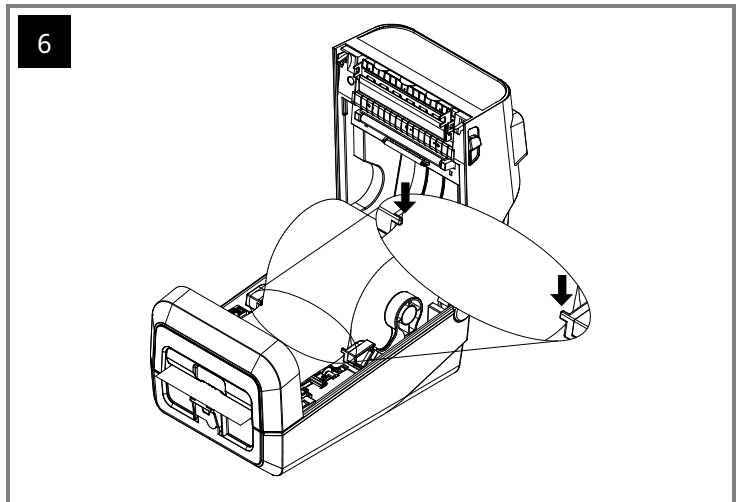
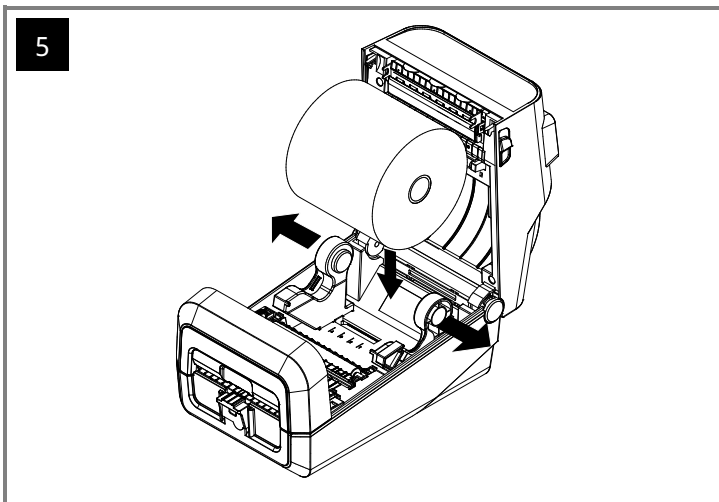
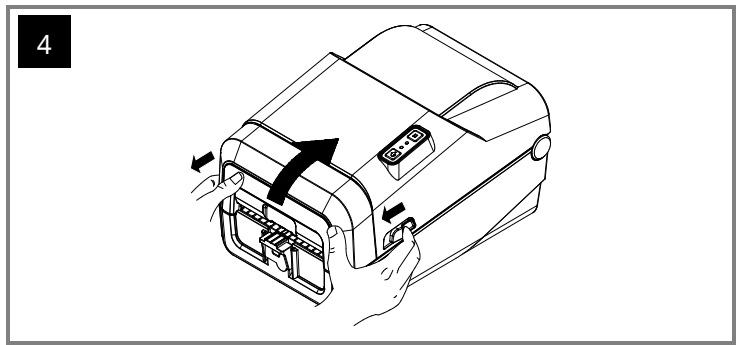
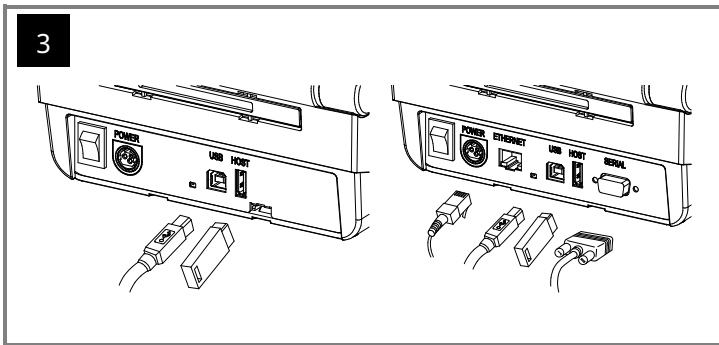
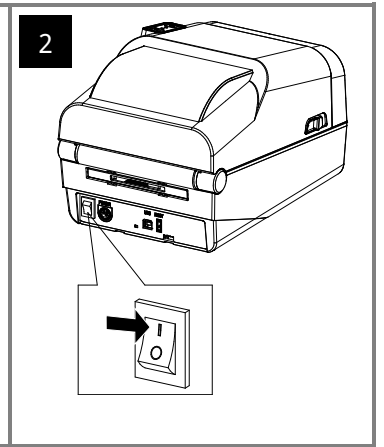
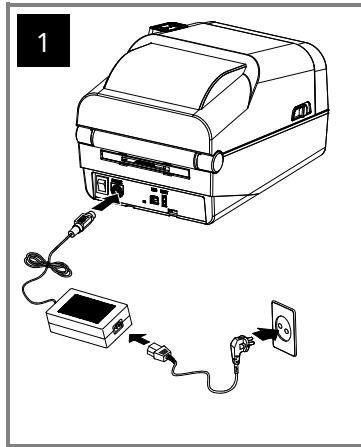
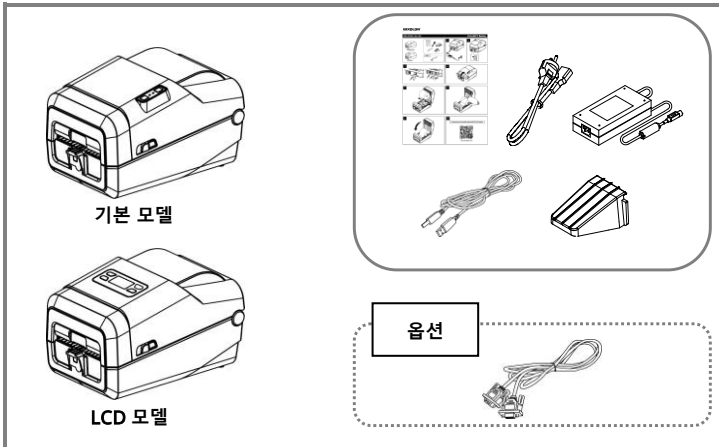
Never independently disassemble, repair, or modify the product as the warranty will become invalid.
When repair is necessary, contact the original place of purchase.



Do not let any foreign substances enter the product. Do not place heavy objects, liquids, or metals on the product. **This could cause damage to the product or a fire.**



If there is a problem with the product, please contact the original place of purchase or through BIXOLON website's product repair page (www.bixelon.com).





주의 & 경고

사용자의 사망 또는 신체적 손상, 심각한 재산상의 손상, 데이터 등의 정보 손상을 일으킬 가능성이 있는 내용을 설명합니다.



하나의 콘센트에 여러 제품을 동시에 연결하지 마세요. 험거운 콘센트는 사용하지 마세요. 콘센트는 규격 제품을 사용하세요. 반드시 접지된 콘센트에 전원 코드를 연결하세요. 감전 및 화재의 위험이 있습니다.



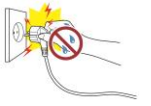
반드시 박슬론에서 공급하는 정품만 사용하세요. 유사품(재생품) 사용으로 인한 제품손상에 대한 품질 및 A/S 책임을 지지 않습니다.



전원 코드를 무리하게 구부리거나 잡아당기지 마세요. 전원 코드가 흔들리지 않도록 안쪽 끝까지 정확히 꽂아 주세요. 전원 코드를 콘센트에서 분리할 때에는 반드시 코드를 잡고 분리해 주세요. 제품 사용 중에는 전원코드를 뽑지 마세요. 감전 및 화재의 위험이 있습니다.



소형 액세서리 또는 포장물은 아이의 손에 닿지 않는 곳에 보관하세요. 아이가 삼키지 않도록 주의하세요. 제품을 잘못 다루어 부상의 위험이 있습니다. 만약 아이가 삼켰을 경우에는 즉시 의사와 상담하세요.



전원 코드를 꽂을 때 뽑을 때 젖은 손으로 만지지 마세요. 전원 코드의 핀 부위 또는 콘센트에 이물질이 묻어 있을 때에는 마른 천으로 깨끗이 닦아주세요. 감전 및 화재의 위험이 있습니다.



무거운 물건에 놀리지 않도록 주의하세요. 감전 및 화재의 위험이 있습니다.



제품에서 이상한 소리, 타는 냄새, 연기가 나면 즉시 전원을 끄고 전원 코드를 뽑아주세요. 제품을 떨어뜨리거나 외관이 파손된 경우 즉시 전원을 끄고 전원 코드를 뽑아주세요. 제품에 충격을 주지 마세요. 화재의 위험이 있습니다. 제품 손상의 위험이 있습니다.



제품은 벽과 일정거리를 두어 통풍이 잘되는 곳에 설치하세요. 미세 먼지가 많이 발생하는 곳, 온도가 너무 높거나 낮은 곳, 습기나 물이 많은 곳, 장시간 연속적으로 사용하는 공방이나 역 등 특수한 장소에 설치된 제품은 주변 환경의 영향으로 심각한 품질 문제가 발생할 수 있습니다. 내부 온도 상승으로 인한 화재의 원인이 될 수 있습니다. 반드시 구입처에 문의 후 설치하세요.



제품이 넘어지지 않도록 고정된 장소에 설치하세요. 제품을 옮길 때에는 전원을 끄고 전원 코드 등 제품에 연결된 모든 선을 뽑아주세요. 제품을 들어서 옮길 때에는 떨어뜨리지 마세요. 제품 손상의 위험이 있습니다.



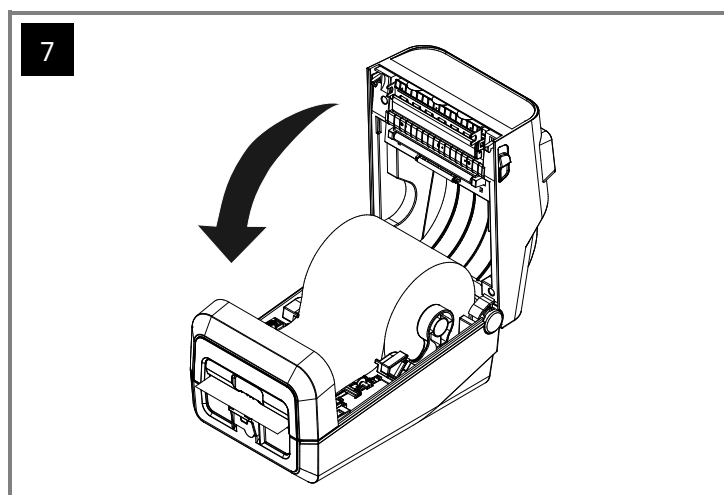
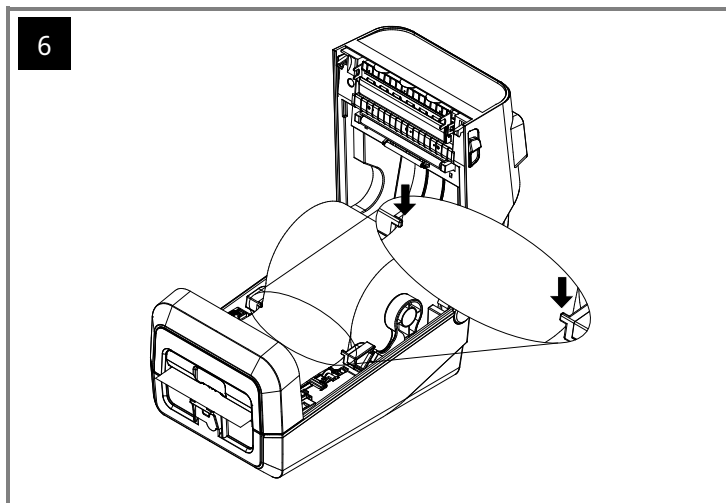
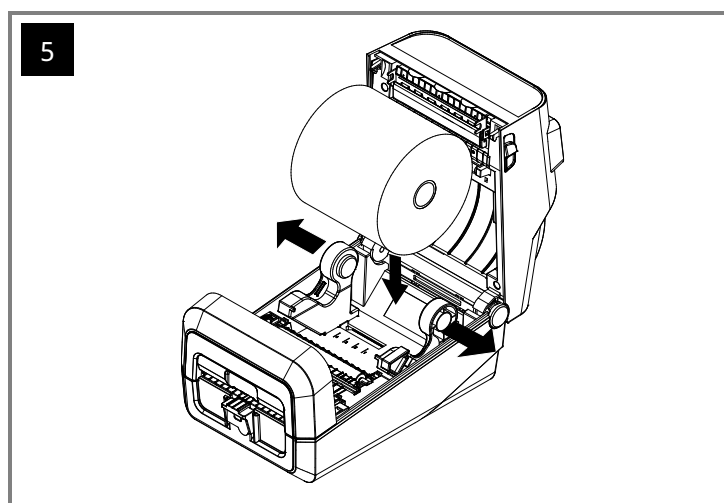
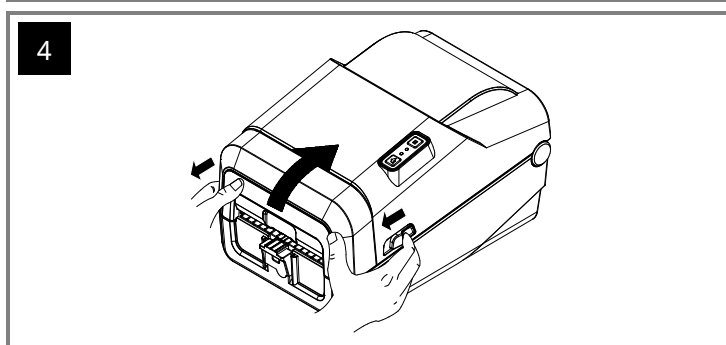
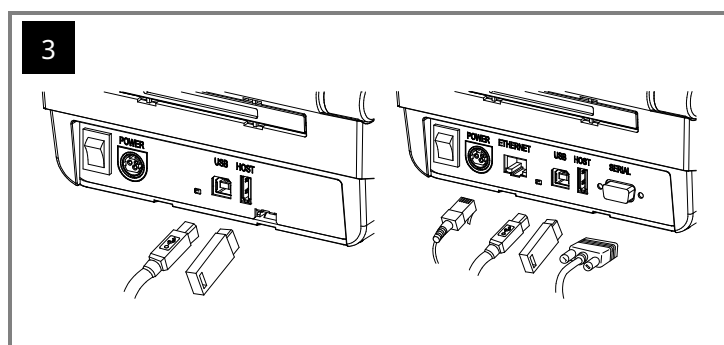
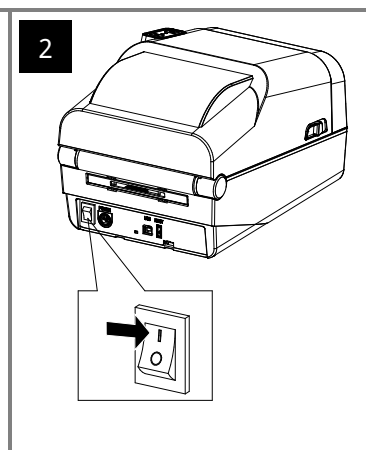
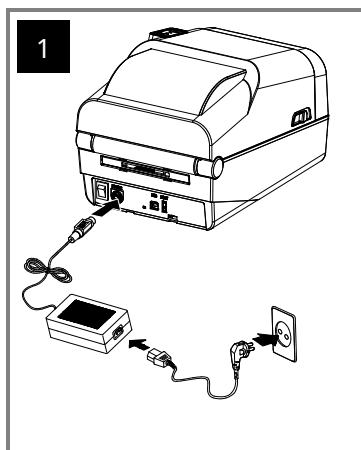
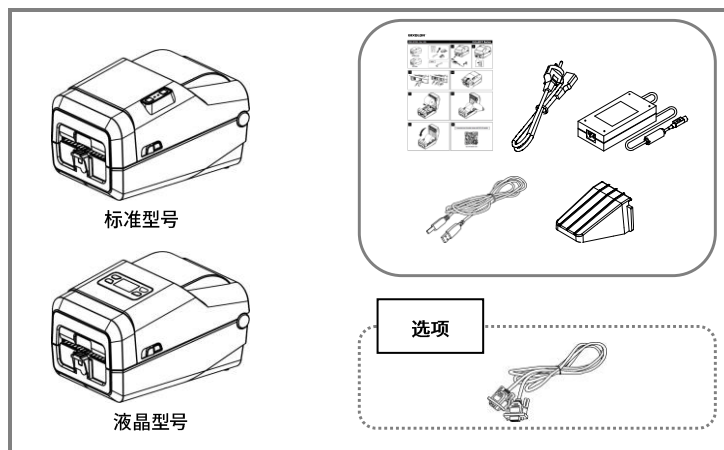
사용자 임의로 절대 분리, 수리, 개조하지 마세요. 수리가 필요할 때에는 구입처로 연락하세요



제품 내부에 이물질이 들어가지 않도록 주의하세요. 제품 위에 무거운 물건이나 액체류나 금속류를 올려놓지 마세요. 화재의 위험이 있습니다. 제품 손상의 위험이 있습니다.



박슬론의 본사 및 지사의 주소 및 전화번호는 홈페이지를 참고하시기 바랍니다. 제품의 문제가 생겼을 경우 구입처로 연락하세요. 또한, 박슬론 홈페이지 (www.bixolon.co.kr)에서 제품 수리 동영상을 제공하고 있습니다.





警告与注意事项

是指可能对用户造成死亡、人身伤害、严重的经济损失或数据损坏等情况。



请勿将多个产品连接到同一个或损坏的电源插座。
只使用符合行业标准的接地电源插座。
不遵守此规定可能会导致触电或火灾。



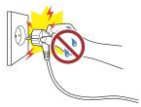
请仅使用 BIXOLON 正品。对于因使用假冒（或翻新）产品而导致的损坏或其他质量问题，公司将不提供售后支持。



请勿过度弯曲或拉扯电源线。
请确保将电源线完全插入电源插座，避免松动。
拔出电源线时，请务必握紧电源线。
产品使用时请勿拔掉电源线。
不遵守上述事项可能会导致触电或火灾。



请将小配件及其他包装材料远离幼儿。
注意：有窒息危险。
不当使用产品可能导致受伤，需紧急就医。



请避免电线和插座接触大量液体。
如果电线上沾有异物，请用干布擦拭。
不遵守上述规定可能导致触电或火灾。



请勿让产品受到重物压迫或损坏。
不遵守上述规定可能导致触电或火灾。



如果产品发出异常声音、烧焦气味或冒烟，请立即关闭电源并拔掉电源线。如果产品跌落或外壳受损，请立即关闭电源并拔掉电源线。请勿对产品施加冲击。
否则可能导致产品损坏或火灾。



请将产品安装在通风良好的地方，并与墙壁保持一定距离。在容易积聚大量灰尘、潮湿和温度变化剧烈的环境中安装产品，或在极端条件下使用产品，可能会导致打印机损坏。内部温度升高可能引发火灾。
如果不确定产品的放置位置，请务必联系购买地点。



请将产品安装在固定位置，以防止倾倒。
移动产品时，请关闭电源并断开所有连接的电缆，包括电源线。否则可能会损坏产品。



切勿自行拆卸、维修或改装产品，否则保修将失效。
如需维修，请联系原购买地点。



请勿让异物进入产品内部。
请勿将重物、液体或金属物品放置在产品上。
否则可能导致产品损坏或火灾。



如果产品出现问题，请联系原购买地点，或通过 BIXOLON 官方网站的产品维修页面 (www.bixolon.com) 进行咨询。