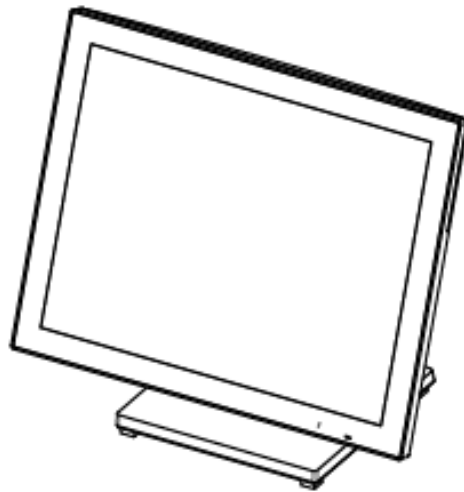


BIXOLON

퀵 매뉴얼

P2-150

Point-of-sale System
Ver. 1.01



www.bixolon.co.kr

저작권

© BIXOLON Co., Ltd. 모든 권한을 소유합니다.

이 사용설명서와 제품에 사용된 저작물은 저작권법에 의해 보호되어 있습니다.
(주)빅솔론의 사전 서면 동의 없이 사용 설명서 및 제품에 사용된 저작물에 대한 일부
또는

전체를 무단으로 복제, 저장, 전송하는 것을 금합니다.

제공된 정보는 본 제품에만 해당되며 다른 제품에 대해서는 적용되지 않습니다.

또한 본 정보 사용으로 인해 발생하는 직/간접적 손해에 대해 책임지지 않습니다.

- 빅솔론 로고는 (주)빅솔론의 등록상표입니다.
- 모든 다른 상표 또는 제품 이름은 해당하는 회사 또는 조직의 상표입니다.

(주)빅솔론은 제품의 기능과 품질 향상을 위하여 지속적인 개선을 하고 있습니다.
이로 인하여 제품의 사양과 매뉴얼의 내용은 사전 통보 없이 변경될 수 있습니다.

KC Korea Certification



수리 및 서비스

- 1) 자세한 A/S 및 고객지원 문의는 각 국가의 구매처에 연락하세요.
- 2) 정상적인 상태에서 발생한 성능, 기능상 고장 발생 시 보증기간 내 무상 서비스됩니다.
- 3) 다음과 같은 사항에 대해 서비스를 받을 경우, 수수료 또는 유상서비스로 분류됩니다.
 - 사용자의 요청에 의한 HDD&SSD 파티션 분할
 - 새로 구입한 OS의 재설치를 위한 서비스 요청
 - 인터넷 및 네트워크(LAN) 연결, 설정 등 사용방법에 대한 서비스 요청
 - 사용자 요청에 의해 운영체제 및 소프트웨어의 재설치
 - 타사 소프트웨어에 대한 사용 설명 및 서비스 요청 (해당 업체에 문의하여 주십시오)
 - 하드웨어의 고장에 의하지 않은 운영체제 및 소프트웨어의 재설치 또는 재설정 서비스 요청
 - 사용자가 별도로 구입한 추가 부품(메모리, 하드디스크 등)에 대한 장착을 요청하는 경우
 - 사용자가 별도로 구입한 새로운 장치를 설치 요청하거나 문의하는 경우
(해당 업체에 문의하세요.)
 - 특별한 문제는 없지만 서비스 엔지니어의 방문 점검 또는 사용설명 서비스의 요청
 - 제품의 이동, 이전 등으로 인한 설치 변경으로 인한 요청
 - 사용자의 부주의, 고의, 과실로 인한 장애
 - 경고/주의 문구에 벗어난 작동 및 환경에서 사용하여 이상이 발생한 경우
 - 사용상의 잘못 또는 취급부주의(낙하, 침수, 충격, 파손), 임의로 수리, 개조하여 고장 발생
 - 부적절한 전원을 연결하여 고장 발생
 - 지정 서비스 센터가 아닌 곳에서 부적절한 수리를 받아 고장 발생
 - 본사에서 제공하지 않은 옵션품(케이블, 어댑터, 용지 등)의 구입 사용으로 고장 발생
 - 정품 소프트웨어가 아닌 불법복제 소프트웨어 사용으로 정상적 설치가 안된 경우
 - 프린터 환경변화 (시스템 변경/재설치 등)나 바이러스 감염으로 인해 프린터 드라이버를 재설치한 경우
 - 충격 전압을 보호할 수 없는 불안정한 전원에서 사용한 경우
 - 화재, 지진, 수해 등 천재지변으로 인한 고장 발생
- 4) Windows OS는 VAN사 및 POS제조사 정책과 관련이 없으며 Microsoft사 정책을 따릅니다.



주의 & 경고

제품을 올바르게 사용하고 위험이나 물적 손해를 예방하기 위한 내용으로 반드시 지켜주시기 바랍니다.

- 인증된 전문가 외에는 절대 분해(설치/수리)하거나 개조하지 마세요.
- 시스템에 물이나 액체를 쏟지 않도록 주의하세요.
- 젖은 손으로 전원 코드를 만지지 마세요.
- 전원 코드나 주변 장치 연결선을 잡아당기지 마세요.
- 시스템에서 냄새, 소리, 연기가 나면 즉시 전원 코드를 제거하고 가까운 인증된 전문가에게 연락하세요.
- 손상된 전원 코드나 플러그(콘센트)를 사용하지 마세요.
- 제품과 동봉된 비닐 포장은 어린이들의 손에 닿지 않는 곳에 보관하세요.
(어린이들이 비닐 포장을 뒤집어쓸 경우, 질식될 수 있으니 각별히 유의하세요.)
- 비정상적인 종료 시, 부팅이 안될 수 있습니다. 어댑터를 분리하여 재결합하세요.
- 이 기기와 설치되어 있는 OS, 소프트웨어는 보안에 취약하므로 사용자는 별도의 보안 프로그램을 사용하세요.
- 제품의 연결부나 코드 삽입부 등에 금속류나 인화성 물질이 들어가게 하지 마세요.
- 해킹, 장비 이상이 발생할 수 있으니 별도의 보안 프로그램을 사용하세요.
(불필요한 공유 폴더 사용 금지 / PC 방화벽 설정하기 / 불법 소프트웨어 설치 및 사용 금지 / 검증되지 않은 사이트 접속 금지)
- 화재나 감전 방지를 위해 시스템에 적합한 전원 및 콘센트(110V 또는 220V)를 선택하여 사용하세요.
- 습도가 높거나 가연성이 높은 액체나 기체가 많은 장소에 설치하지 마세요.
- 경사진 위치에 설치하거나 보관하지 마세요.
(추락으로 인한 파손, 고장이 발생할 수 있으니 유의하세요.)
- 시스템의 PCB 취급 시, 정전기 방지용 기구를 착용하세요.
- 제품 안에 금속류나 이물질을 넣지 마세요.
- 전원 연결구에 코드를 여러 개 연결해서 사용하지 마세요.
- 전원 케이블을 다른 기기에 임의로 연결하여 사용하지 마세요.
- 전용 어댑터를 사용하지 않을 경우 성능 저하 및 폭발 위험이 있으니 유의하세요.
- 외부 포트 사용 시, 규격에 맞는 포트에 연결하세요.
(규격에 맞지 않는 기기를 임의로 연결할 경우 포트 손상 및 화재가 발생할 수 있으니 유의하세요.)

매뉴얼 안내

이 퀵 매뉴얼은 포스 시스템의 기본적인 정보를 제공하고 설치, 사용, 점검하는 방법을 간단하게 제공합니다. 자세한 내용은 사용자 매뉴얼을 참고하세요. 사용자의 안전을 지키고 재산상의 손해를 막기 위해 본 설명서를 완전히 숙지한 뒤 제품을 사용하시기 바랍니다.

매뉴얼 사용 기호 안내



주의 및 경고

사용자의 사망 또는 신체적 손상, 심각한 재산상의 손상, 데이터 등의 정보 손상을 일으킬 가능성이 있는 내용을 설명합니다.



참고

제품의 기능과 성능에 대한 추가 정보를 설명합니다.

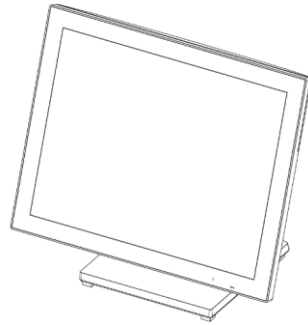
목차

저작권	2
수리 및 서비스	3
주의 & 경고.....	4
매뉴얼 안내.....	5
1. 내용물 확인.....	7
2. 제품의 주요 명칭.....	9
2-1 본체	9
2-2 입출력 포트.....	10
2-3 버튼 및 표시등.....	12
3. 설치 및 사용방법.....	13
3-1 본체	13
3-2 옵션 장치	15

1. 내용물 확인

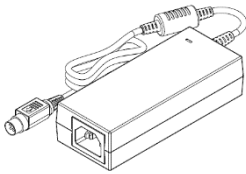


- 누락된 품목이 있으면 구입처에 문의하세요.
- 그림은 실물과 다를 수 있습니다.
- 옵션 구성품에 대한 설명서는 옵션 장치와 함께 동봉되어 있습니다.
- 옵션 구성품은 제품 모델, 사양, 옵션 등에 따라 변경될 수 있습니다.

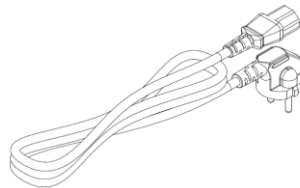


P2-150

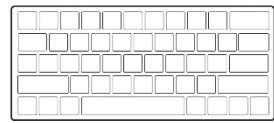
기본 구성품



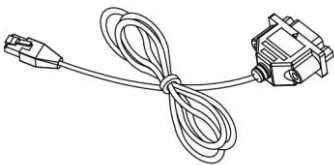
어댑터



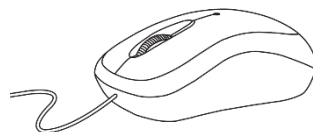
파워코드



키보드

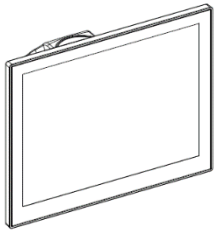


RJ45 to D sub 케이블

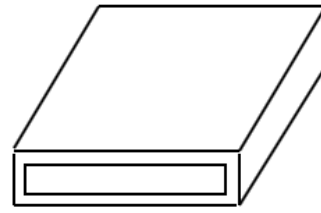


마우스

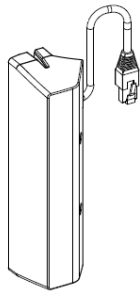
옵션 구성품



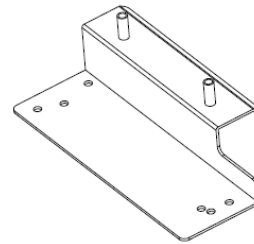
듀얼모니터(2nd display)
(9.7, 15 inch/touch, non-touch)



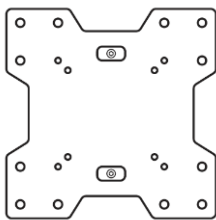
금전함



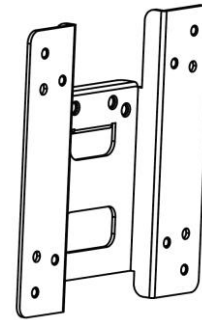
카드리더기(MSR)



카드 리더기 브라켓



월 마운트 (벽부형)

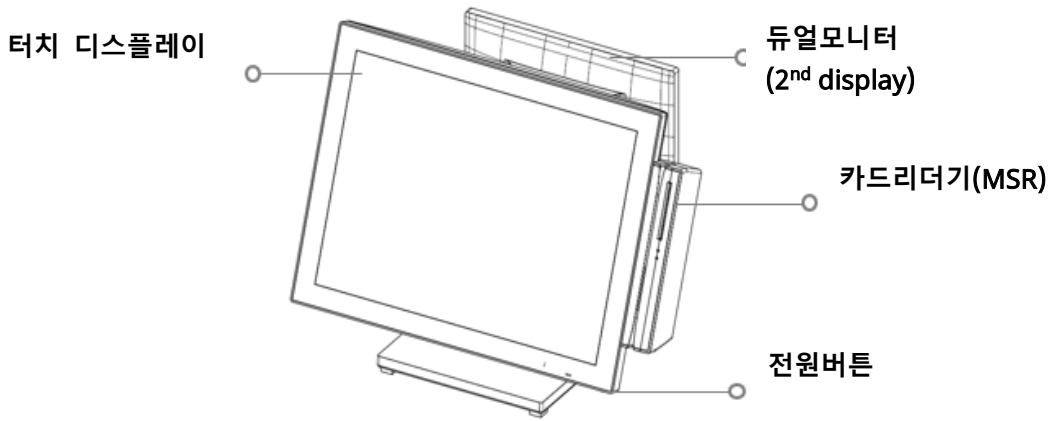


월 마운트 (포스형)

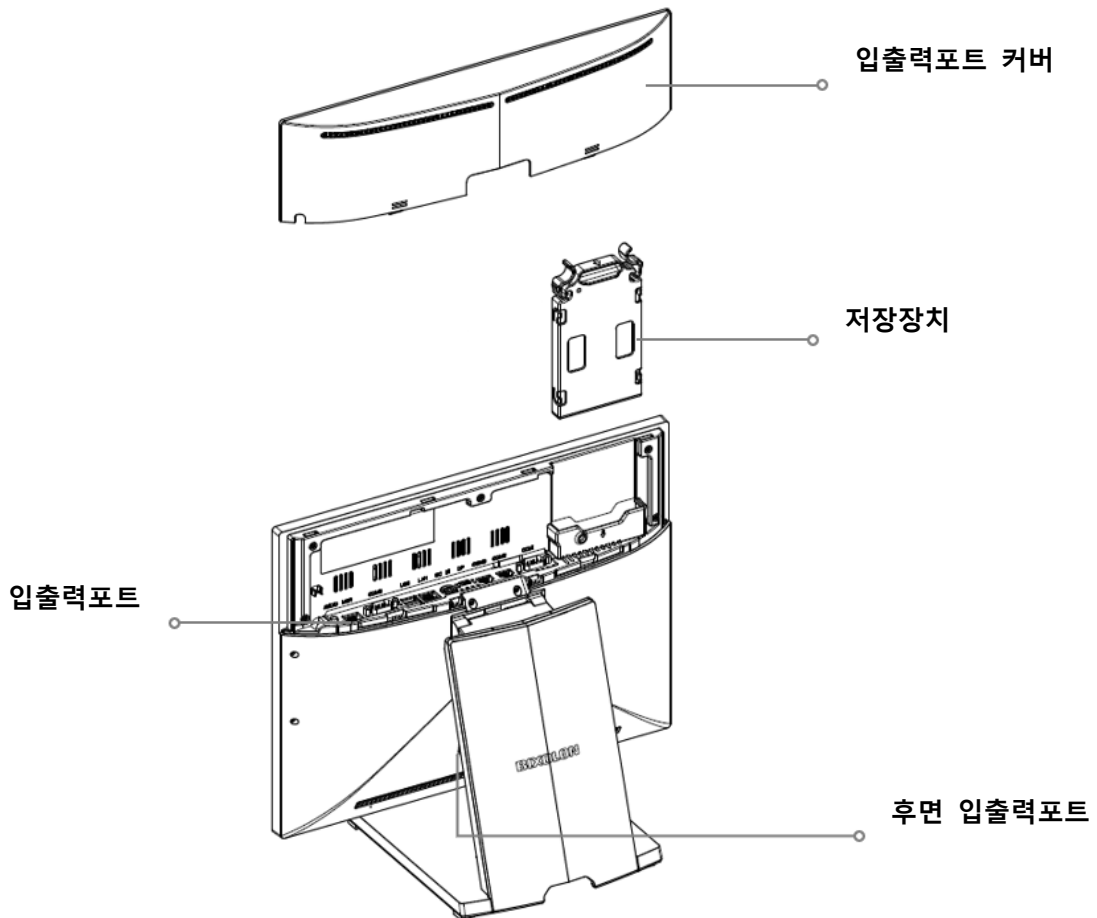
2. 제품의 주요 명칭

2-1 본체

2-1-1 전면



2-1-2 후면



2-2 입출력 포트

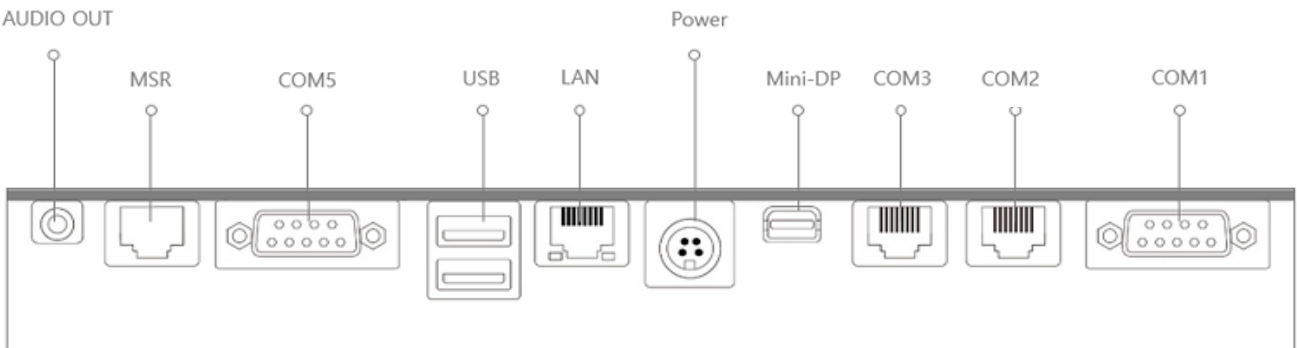


반드시 포스 시스템의 전원을 종료하고 케이블을 연결하거나 분리하세요.
그렇지 않으면, 데이터 손실이 발생할 수 있습니다.

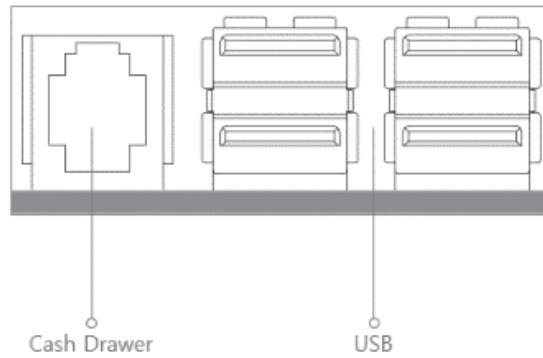


- 입출력 포트(I/O Port)는 제품 모델, 사양, 옵션에 따라 변경될 수 있습니다.
- 카드리더기(MSR) 포트는 빅솔론에서 제공되는 카드리더기만 지원되며, 상용 카드리더기 연결 시 화재 등 안전 사고로 인해 제품 손상 및 부상의 원인이 될 수 있습니다.

2-2-1 후면 상단

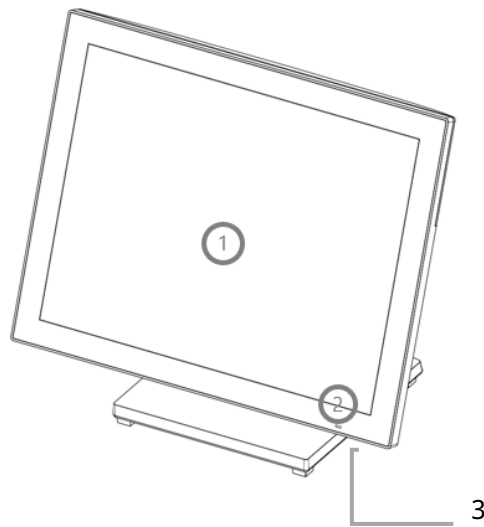


2-2-2 후면 하단



명칭	설명
시리얼 포트(Dsub-9P): COM1/COM5	주방 프린터, 카드리더기, 외장 스캐너 등 외부 장치를 시리얼 통신으로 연결할 때 사용합니다.
시리얼 포트(RJ45): COM2/COM3	주방 프린터, 카드리더기, 외장 스캐너 등 외부 장치를 시리얼 통신으로 연결할 때 사용합니다.
Mini-DP	듀얼모니터(2nd display)를 연결할 때 사용합니다.
Power	전원 아답터를 연결할 때 사용합니다.
LAN	인터넷을 연결할 때 사용합니다.
USB	스캐너, 카드리더기, 키보드, 마우스, 저장장치 등 USB 장치를 연결할 때 사용합니다.
MSR(COM6)	빅솔론 전용 카드리더기(MSR)를 연결할 때 사용합니다. (포트번호는 COM6으로 고정)
AUDIO OUT	외부 오디오를 연결할 때 사용합니다.
Cash Drawer	금전함(Cash Drawer) 장치를 연결할 때 사용합니다.

2-3 버튼 및 표시등

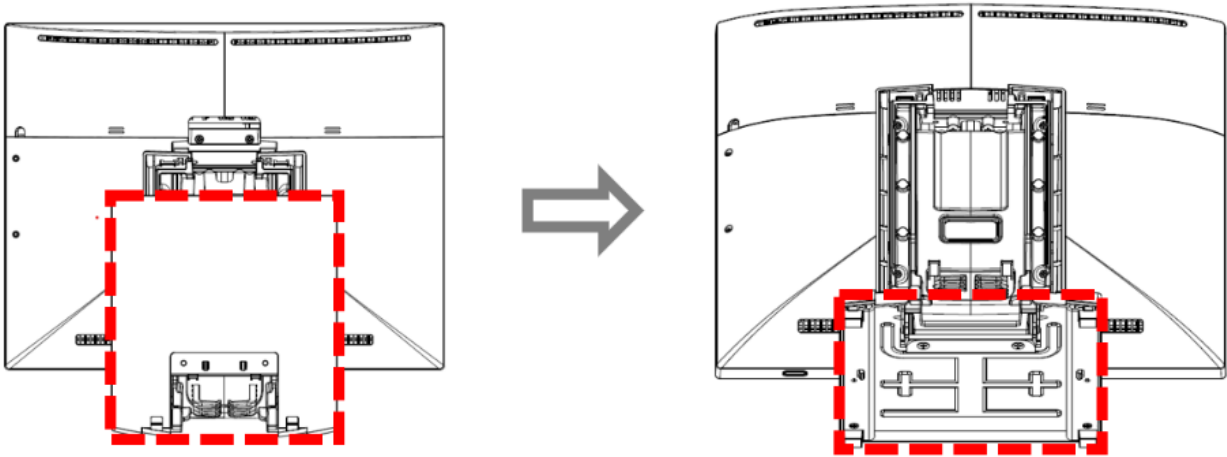


순번	명칭	설명
1	터치 디스플레이	터치하여 동작할 수 있습니다.
2	LED 표시등	<p>—: 전원 켜짐</p> <p>○: 전원 꺼짐 또는 절전 모드</p>
3	전원 버튼	3초 이상 길게 눌러 전원을 켜거나 끌 수 있습니다. 화면에서 '시스템 종료' 선택을 누르면 종료됩니다.

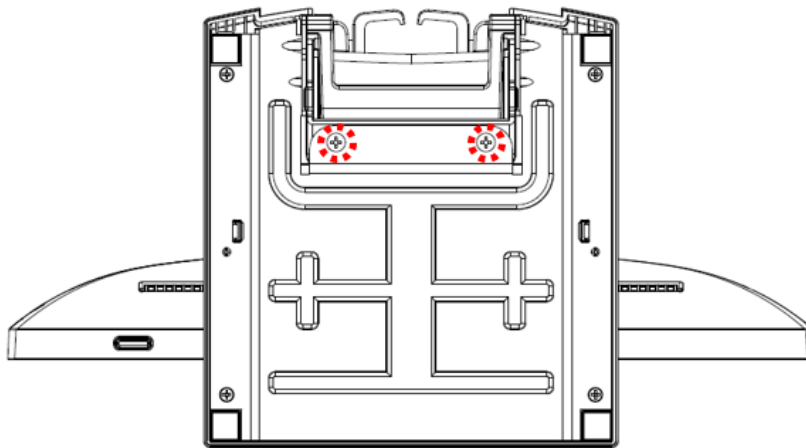
3. 설치 및 사용방법

3-1 본체

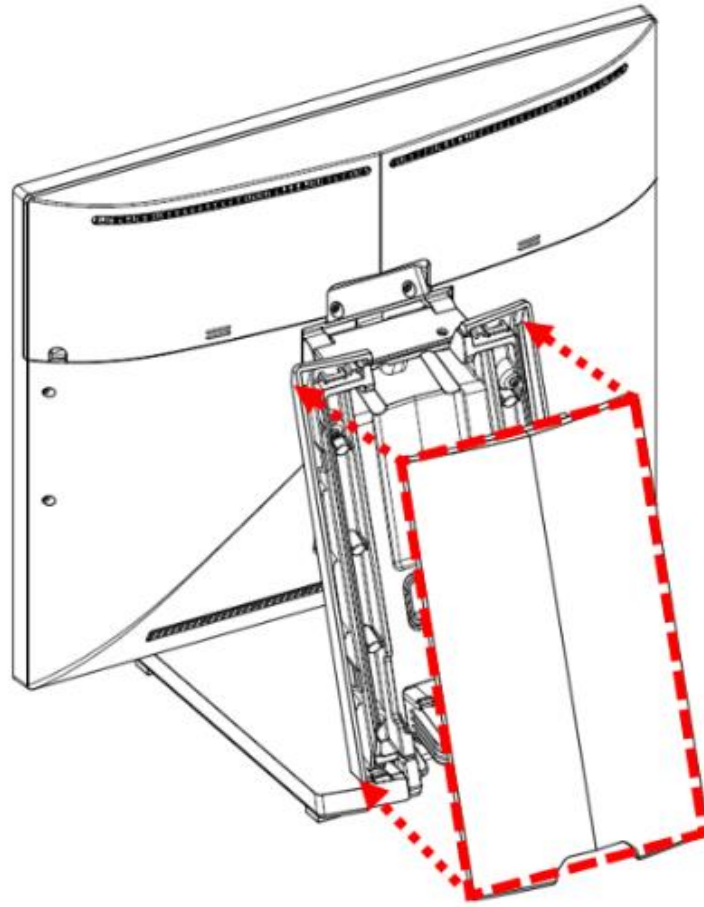
- 1) 제품의 초기상태는 제품 바닥의 받침대가 접혀있습니다. 접혀 있는 제품 받침대를 '딸깍' 소리가 날 때까지 뒤집습니다.



- 2) 받침대를 더욱 단단히 설치하기 위해 조립된 받침대 하단의 나사를 조여 줍니다.



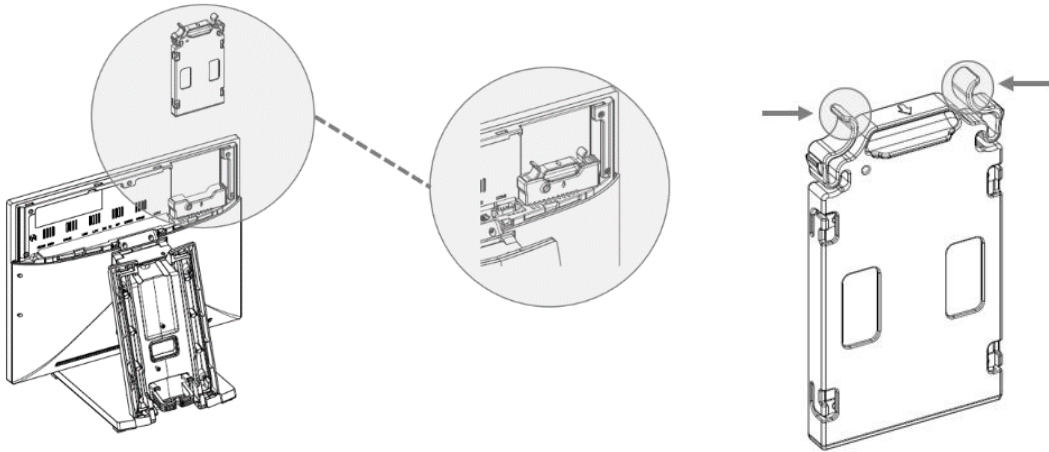
3) 받침대 조립 완료 후, 스탠드 후면 커버를 장합니다.



3-2 옵션 장치

3-2-1 저장장치(SSD) 홀더 분리하기

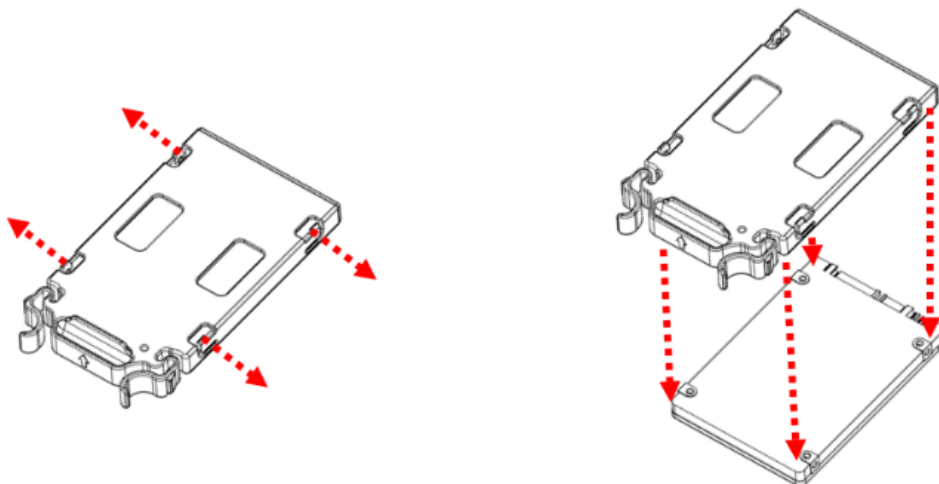
홀더의 손잡이를 눌러 홀더를 분리해주세요.



장착 방향에 주의하세요.

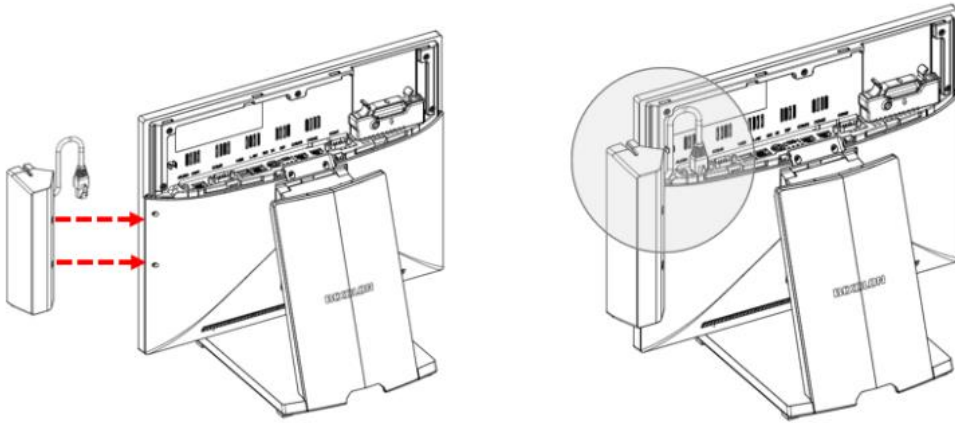
3-2-2 저장장치(SSD) 분리하기

- 1) 바닥면의 SSD를 누르면서 홀더의 네 부분을 화살표 방향으로 벌려 제거합니다.
- 2) 장착 시, SSD 바닥면이 Tray 바닥면과 마주하도록 조립합니다.



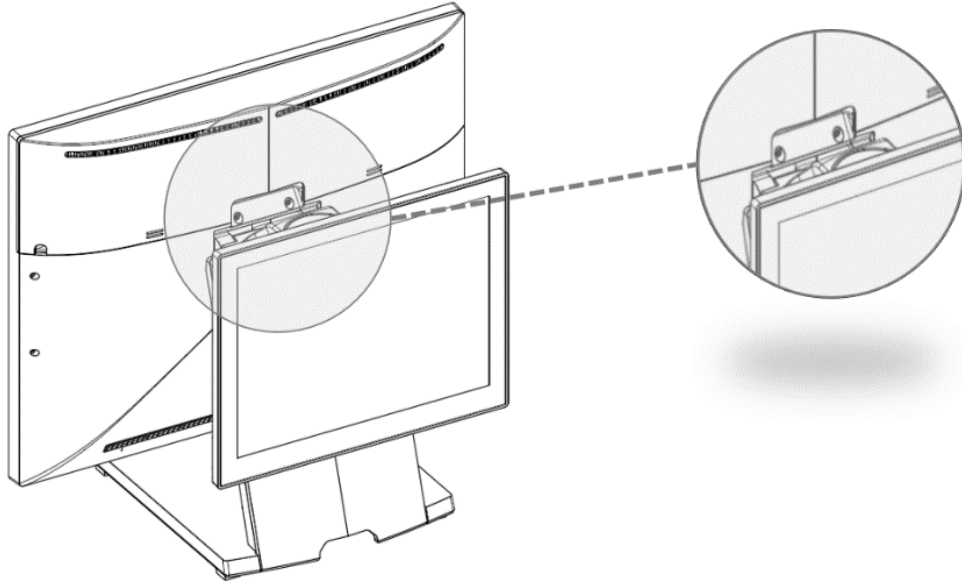
3-2-3 카드리더기(MSR) 조립하기

- 1) MSR을 모니터 후면에 나사로 고정합니다.
- 2) MSR 모듈 조립 시, 화살표 방향에 따라 조립합니다.
- 3) MSR 케이블을 연결합니다.



3-2-4 듀얼모니터(2nd display - 9.7 inch, 15 inch) 조립하기

- 1) 2nd display를 나사로 고정합니다.
- 2) Mini-DP 포트에 케이블을 연결합니다. (장착 시, 추가 설정 없이 동작 합니다.)



추가 설정이 필요한 경우 고객센터에 문의하세요.

3-2-5 벽걸이(Wall mount) 조립하기

- 1) 스탠드 후면 커버를 제거합니다.
- 2) 스탠드 상단에 있는 나사 4개를 제거합니다.
- 3) 'Wall mount adapter'를 순서대로 체결합니다.

