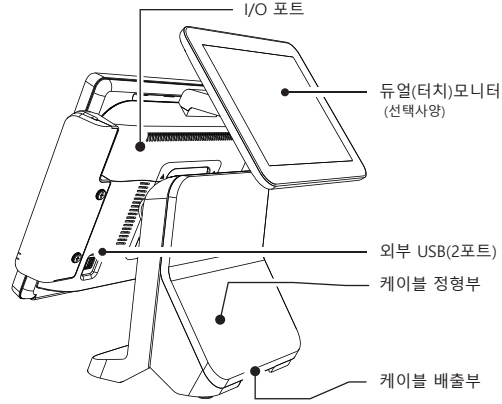
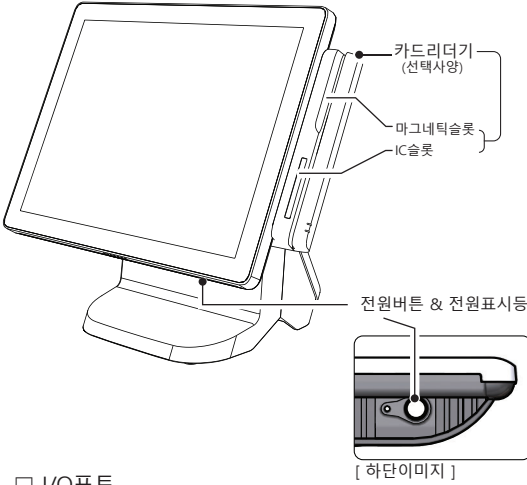


■ 제품외형

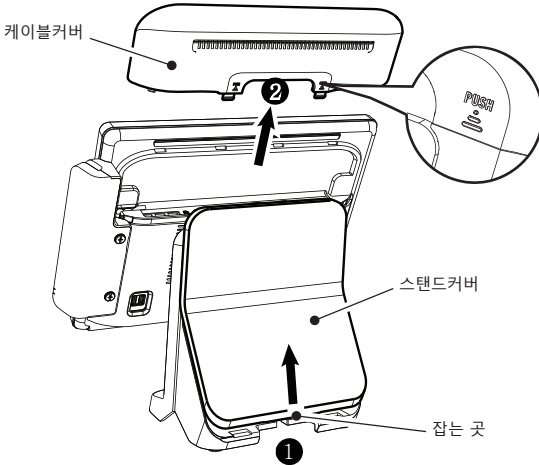


□ I/O포트

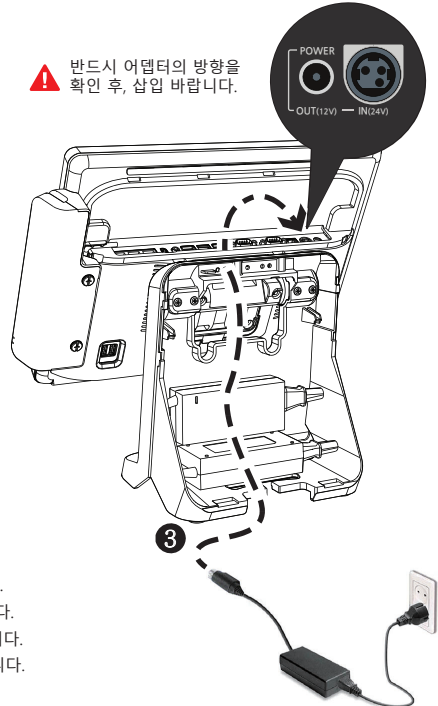
[표준 사양]



■ 전원연결 및 시스템 켜기



! 반드시 어댑터의 방향을 확인 후, 삽입 바랍니다.

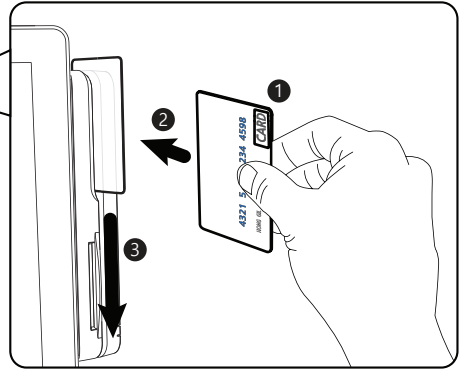


- ① 스탠드커버를 아래 부분을 잡고 화살표 방향으로 밀어서 분리합니다.
- ② 케이블커버를 양쪽 'PUSH'부를 누르면서 상측으로 밀어서 분리합니다.
- ③ 전원 어댑터케이블을 화살표를 따라 끼워 넣고, 전원포트에 삽입합니다.
- ④ 제품의 메인 화면 하단에 위치한 전원버튼을 눌러 시스템을 가동합니다.

■ 카드리더기의 올바른 사용방법



※ 카드리더기 종류와 형상은 카드밴(VAN)사에 따라 다르며, 관련 설정 프로그램은 설치 대리점에 문의하시기 바랍니다.
 ※ 카드 결제 진행시 반드시 **IC카드**로 우선 결제해야 합니다. 마그네틱 카드로 먼저 결제하려해도 마그네틱 카드리더기는 동작하지 않습니다.



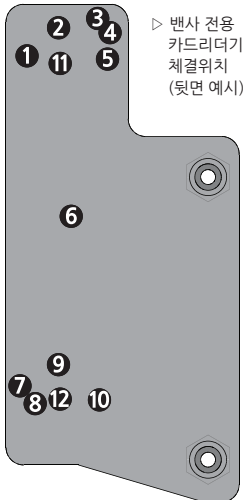
- ① 신용카드(또는 포인트 카드)를 그림과 같이 잡아줍니다.
 ※ 카드의 마그네틱 면이 바깥쪽으로 향합니다.
- ② 신용카드를 화살표 방향으로 살짝 밀어 넣습니다.
- ③ 신용카드를 화살표방향으로 살짝 꺾 듯이 내립니다.

- ① 신용카드를 그림과 같이 잡아줍니다.
 ※ 카드의 IC칩(금색의 금속패턴) 면이 보이도록 향합니다.
- ② 신용카드를 화살표 방향으로 살짝 밀어 넣습니다.

■ 밴(VAN)사 전용 카드리더기 조립

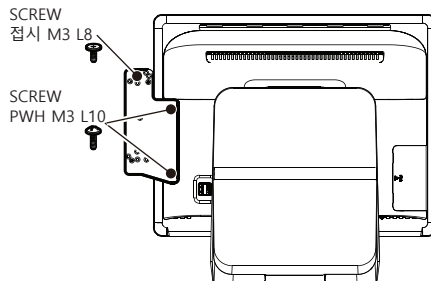


본 제품은 밴사에서 판매, 제공되는 대부분의 카드리더기(단말기)를 장착할 수 있습니다.
 카드리더기 장착에 필요한 브라켓(철판)은 별도 판매되는 선택사항 부속입니다. (부품코드: HM1A-01149A)



▷ 밴사 전용
 카드리더기
 체결위치
 (뒷면 예시)

DE-633R : ①, ⑩	KSR-01 : ③, ⑦	KSR-02 : ④, ⑥
SD-300 : ⑪, ⑫	NR-5500 : ⑪, ⑫	ED-977N : ⑤, ⑧
SPD-420 : ①, ⑩	MR-2000 : ②, ⑨	NR-5000 : ②, ⑨

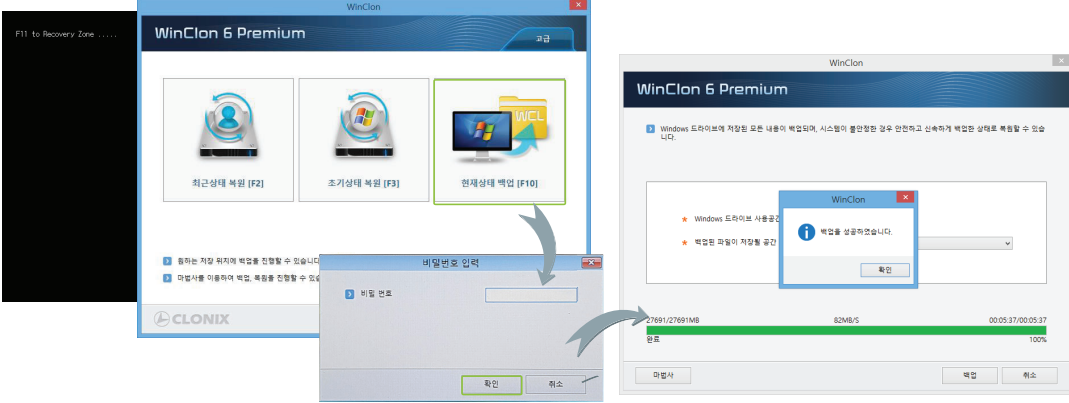


■ 저장장치(HDD/SSD) 백업

(프로그램은 모델별로 다소 상이할 수 있습니다.)



현재 Windows의 사용 환경을 복원 영역으로 백업합니다.
백업되는 위치를 확인해 두시면 복원 작업시 편리합니다.
키보드와 마우스를 반드시 연결해야 합니다.



- 1 전원버튼을 눌러 시스템을 켜고 약2~4초(PC POST과정) 후, 화면에 'F11 to WinClon...'메시지가 나타나면, 키보드의 'F11'키를 누릅니다.
- 2 WinClon 화면이 나온 후, 키보드의 'F10'키 혹은, 마우스로 '백업하기'를 누른 후 확인을 누릅니다.
- 3 비밀번호번호를 입력한 후 '확인'을 눌러 백업을 진행합니다. (암호 : pos)

■ 저장장치(HDD/SSD) 복원

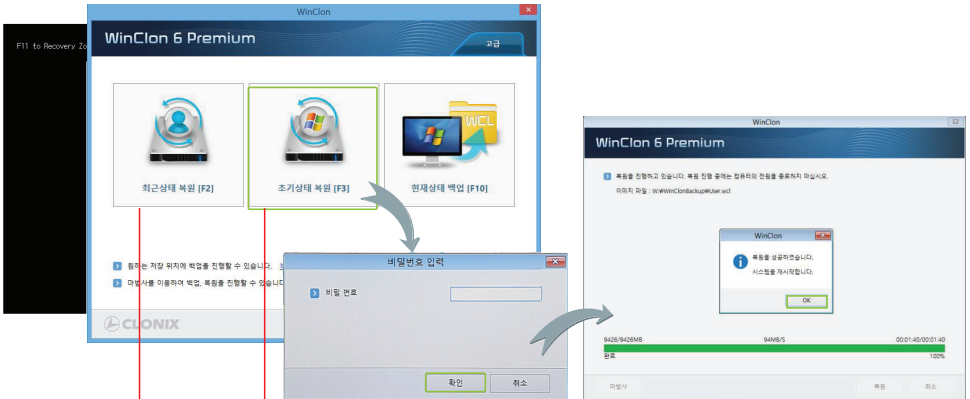
(프로그램은 모델별로 다소 상이할 수 있습니다.)



OS로부터 부팅을 못하거나 문제가 있을 때 빠르게 복구할 수 있습니다.
키보드와 마우스를 반드시 연결해야 합니다.



복원 기능을 사용하면 시스템의 모든 데이터가 삭제됩니다.
복원 기능을 실행하기 전에 중요한 데이터는 반드시 외부장치에 백업 하시기 바랍니다.



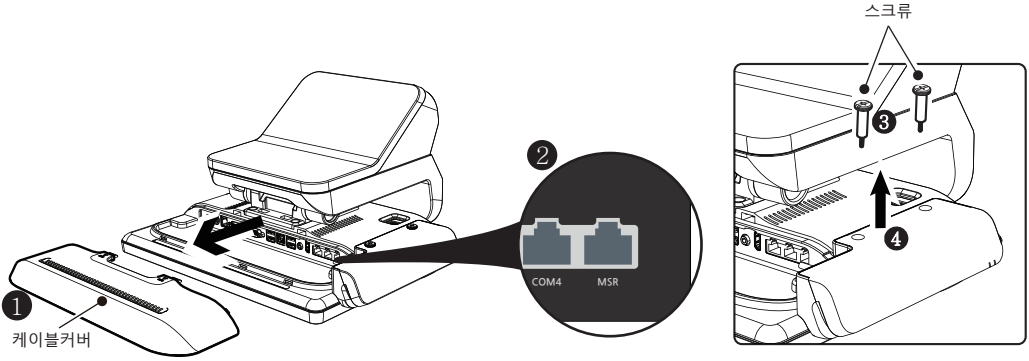
- ※ '초기 상태 복원'은 공장 출하 초기 상태로 복원합니다.
- ※ '최근 상태 복원'은 사용자가 가장 최근에 백업한 원도우 환경으로 복원합니다.

- 1 전원버튼을 눌러 시스템을 켜고 약2~4초(PC POST과정) 후, 화면에 'F11 to WinClon...'메시지가 나타나면, 키보드의 'F11'키를 누릅니다.
- 2 WinClon 화면이 나온 후, '최근 상태 복원[F2]' 혹은, '초기 상태 복원[F3]'을 마우스 혹은 키보드로 선택합니다.
- 3 비밀번호번호를 입력한 후 '확인'을 눌러 복원을 진행합니다. (초기 비밀번호 : pos)

■ 카드리더기 분리



카드리더기 재 조립시, 케이블이 케이스 사이에 끼일 수 있으므로, 조립시 주의 바랍니다.
또한 느슨하게 조립할 경우 카드인식이 잘 안될 수 있습니다. 스크류로 단단히 조립 바랍니다.

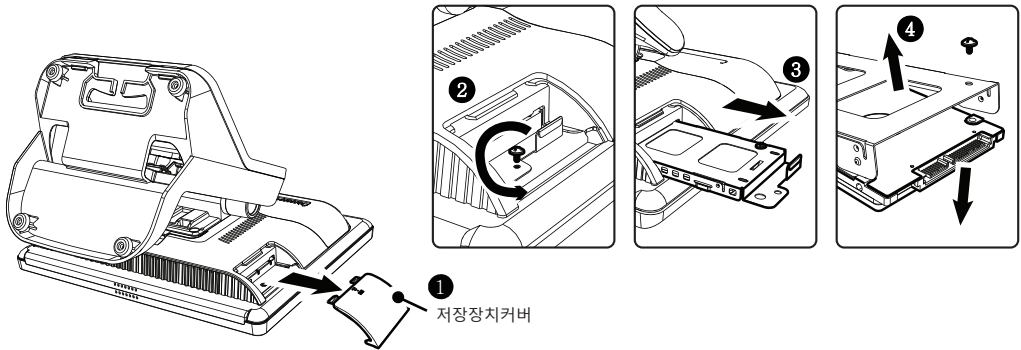


- ① 케이블커버를 분리합니다.
- ② 본체와 연결되어 있는 카드리더기의 케이블을 분리합니다. (MSR포트에 연결되어 있습니다.)
- ③ 동전 혹은, (-)자 드라이버를 사용하여, 스크류를 분리합니다.
- ④ 카드리더기를 화살표 방향으로 분리합니다.

■ 저장장치(SSD) 교환



분리시, 브라켓의 모서리에 의해 다칠 우려가 있으니, 반드시 보호장갑을 착용하십시오.
저장장치를 시스템에서 분리하기 전, 반드시 시스템의 전원을 꺼 주십시오.
저장장치를 분리 및 교환하기 전, 중요데이터는 반드시 외부장치에 백업하시기 바랍니다.
저장장치를 재조립할 경우, 정확한 자리에 안착되도록 천천히 조립한 후 스크류로 고정해야 합니다.



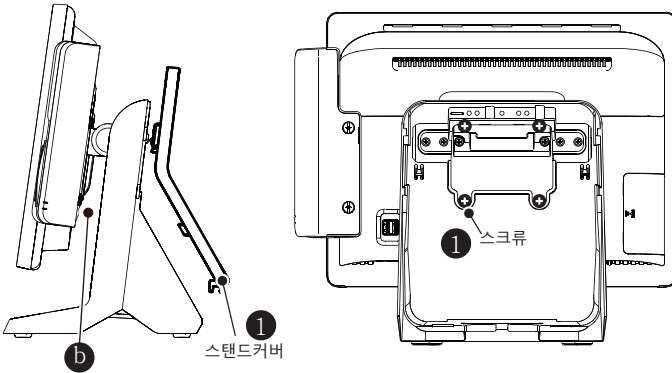
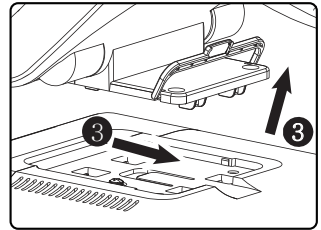
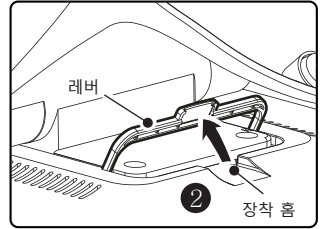
- ① 저장장치커버를 분리합니다.
- ② 스크류를 화살표 방향으로 분리합니다.
- ③ 브라켓을 잡고 화살표 방향으로 천천히 분리합니다.
- ④ 스크류를 분리하고 저장장치와 브라켓을 분리합니다.
- ⑤ 저장장치를 교환한 후 역순으로 조립합니다.

■ 스탠드 분리



스탠드 재질이 알루미늄이므로 떨어뜨려 상해를 입지 않도록 주의 바랍니다.
재조립 시, 안전을 위하여 레버는 반드시 장착 홈에 잘 끼워 넣기 바랍니다.

[㉔부분 확대도]



- ① 스탠드커버를 분리한 후, 스크류(4개)를 분리합니다.
- ② ㉔에 위치한 레버를 회전시킵니다.
- ③ 스탠드를 화살표 방향으로 이동 시킨 후, 들어 올립니다.

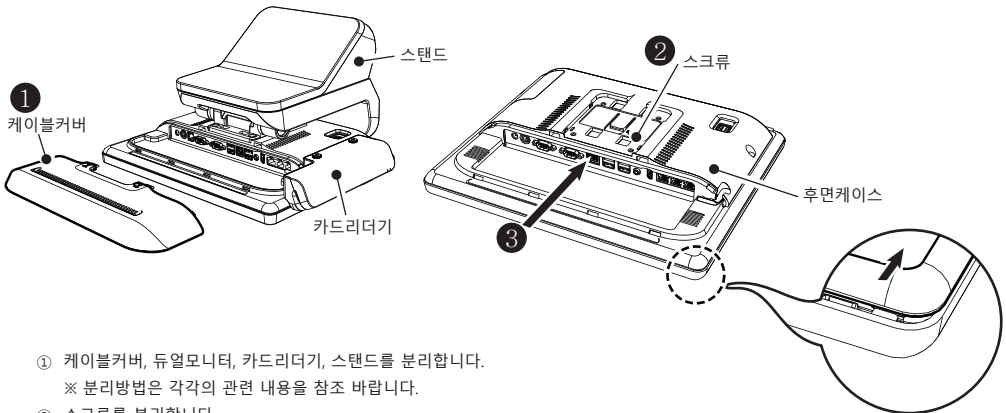
■ 후면케이스의 분리



제품을 놓이기 전, 제품과 터치패널에 손상을 줄 수 있는 모든 것은 치우고, 깨끗한 천을 깔아 작업하시기 바랍니다.
제품의 분해 및 조립은 다소 전문성을 필요로 합니다. 전문지식 없이 분해할 경우 고장의 원인이 될 수 있으므로 주의바랍니다.



재조립시, 코인스크류 누락이 없도록 주의하여 조립바랍니다.

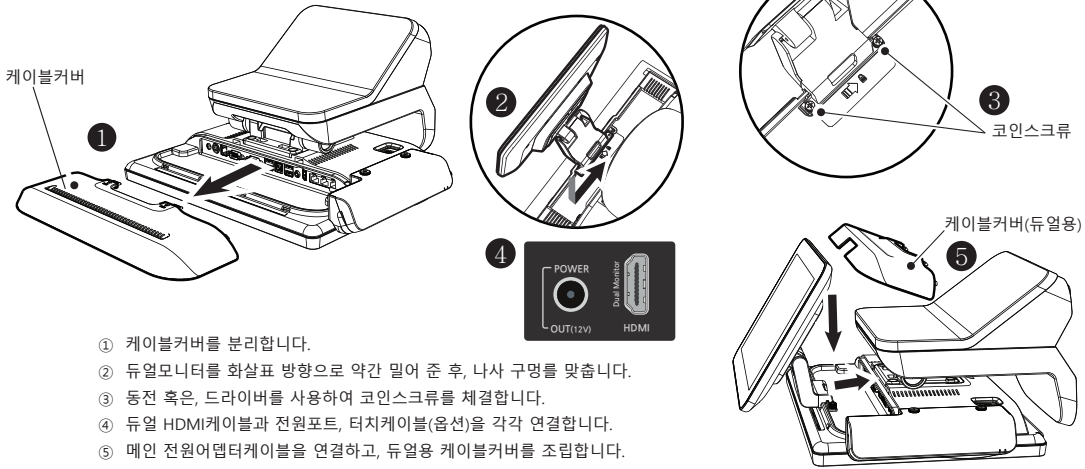


- ① 케이블커버, 듀얼모니터, 카드리더기, 스탠드를 분리합니다.
※ 분리방법은 각각의 관련 내용을 참조 바랍니다.
- ② 스크류를 분리합니다.
- ③ 후면케이스를 화살표 방향으로 약 7mm가량 밀어준 후 위로 올리며, 분리합니다.
※ 지시한 부분을 화살표 방향으로 톡톡 치면 분리하기 수월합니다.

■ 듀얼(터치)모니터 설치



먼저 시스템을 종료하고
메인 전원어댑터케이블을 본체에서 분리한 후 진행 바랍니다.



- ① 케이블커버를 분리합니다.
- ② 듀얼모니터를 화살표 방향으로 약간 밀어 준 후, 나사 구멍을 맞춥니다.
- ③ 동전 혹은, 드라이버를 사용하여 코인스크류를 체결합니다.
- ④ 듀얼 HDMI케이블과 전원포트, 터치케이블(옵션)을 각각 연결합니다.
- ⑤ 메인 전원어댑터케이블을 연결하고, 듀얼용 케이블커버를 조립합니다.

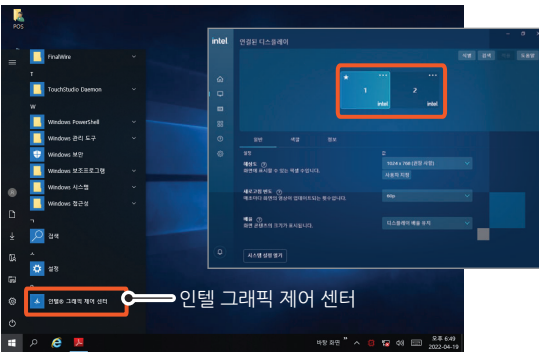
● 듀얼모니터 설정



듀얼 및 터치모니터의 설정 방법은 OS와 그래픽드라이버의 버전에 따라 다소 다를 수 있습니다.
최신의 드라이버와 자세한 설정 방법은 당사의 홈페이지를 참조하시기 바랍니다.

[Windows 10]

- ① 전원을 켜고 OS로 부팅합니다.
- ② 윈도우에서 시작 > "인텔 그래픽 제어 센터"를 클릭합니다.
- ③ 사용 환경에 필요한 설정을 완료합니다. (복제모드, 확장모드)



[듀얼 터치 설정]



듀얼터치모니터를 사용하고자 할 경우, 듀얼모니터의 복제모드 또는 확장모드에 따라
설정하는 방법이 다릅니다. 자세한 내용은 사용자 매뉴얼을 참조하시기 바랍니다.