

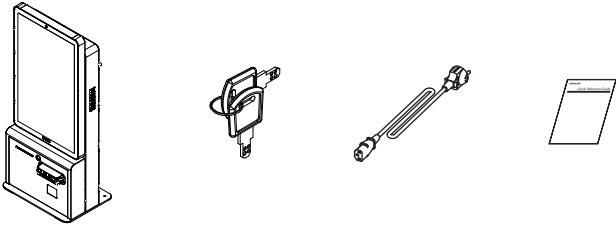
KN13-00001A

키오스크 시스템 BKS3-215

안내

본 설치 & 안전 안내서는 제품 설치와 안전에 관한 간단한 내용만 기록하고 있습니다. 자세한 내용은 웹사이트(www.bixolon.co.kr)에서 사용자 설명서를 다운로드하여 참고하세요. 저희 (주)빅솔론은 제품의 기능과 품질 향상을 위하여 지속적인 개선을 하고 있습니다. 이로 인하여 제품의 사양과 매뉴얼의 내용은 사전 통보 없이 변경될 수 있습니다.

구성품

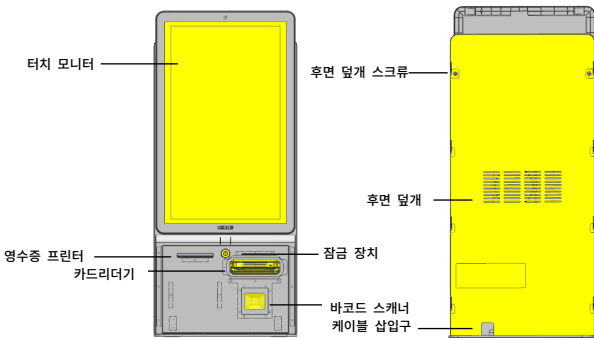


BKS3-215 열쇠 전원 코드 설치 & 안전 설명서

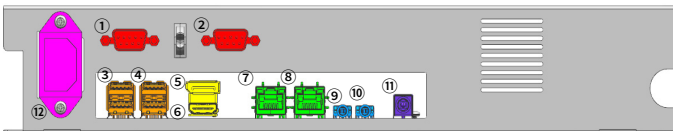


- 누락된 품목이 있으면 구입처에 문의하세요.
- 그림은 실물과 다를 수 있습니다.

각 부의 명칭



단자 명칭



순번	명칭
①	시리얼 포트(COM1)
②	시리얼 포트(COM2)
③	USB 3.2 Gen2 포트
④	USB 2.0 포트
⑤	모니터 DP2 포트
⑥	모니터 HDMI 포트
⑦	이더넷 포트(1Gbps 지원)
⑧	이더넷 포트(2.5Gbps 지원)
⑨	마이크 포트
⑩	스피커 포트
⑪	외부 전원 포트
⑫	전원 포트



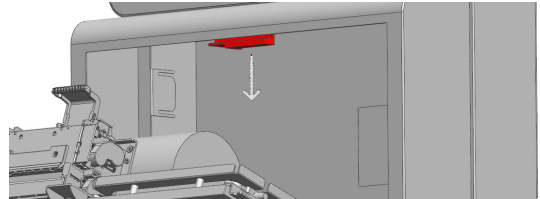
- 반드시 전원을 종료하고 포트를 연결하세요.
- 본 제품은 외부 전원 포트 기능을 지원하지 않습니다.
외부 전원 및 기타 장치를 연결하지 마세요.

전원 켜기 & 케이블 연결하기

1) 등봉된 열쇠를 이용해 잠금 장치를 열어 제품 전면 덮개를 열어주세요.



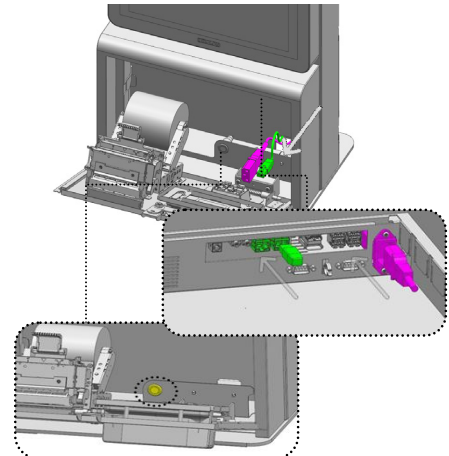
2) 제품 내부 상단에 설치된 전면 덮개 고정 스톱퍼를 제거해 주세요.



3) 제품 후면의 케이블 삽입구를 통해 파워코드, 유선 이더넷(LAN) 케이블을 삽입하고 단자에 케이블을 연결합니다. 케이블 연결 후 전원버튼을 짧게 눌러 전원을 켭니다.

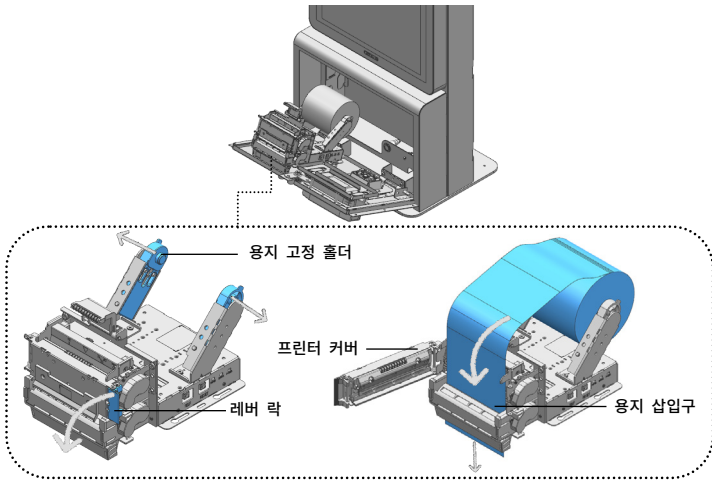


- 제품 후면 덮개를 열어 파워코드, 유선 이더넷(LAN) 케이블을 연결할 수 있습니다.
- 전원을 끌 때 전원버튼을 길게 누를 경우 시스템이 강제 종료되어 데이터가 손실될 수 있습니다.



4) 전면 덮개를 닫고 열쇠를 이용해 잠가줍니다.

프린터 용지교체 하기



- 1) 레버를 당겨 프린터 커버를 열어주세요.
- 2) 용지 고정 홀더를 조절하여 용지를 장착하세요.
- 3) 용지 끝을 용지 삽입구에 넣고 약간 아래 아래로 당긴 후 커버를 닫아주세요.



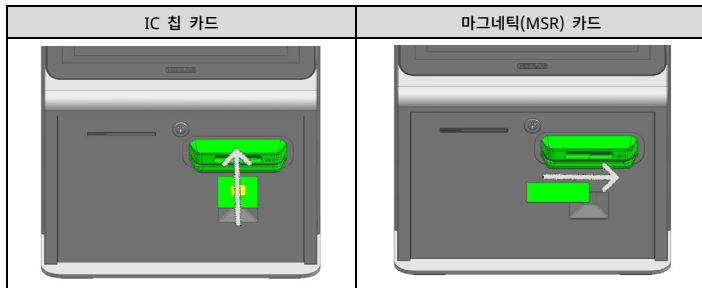
영수증 프린터의 용지 교체에 위해 전면 덮개를 열때에는 전면 덮개 하단에 손을 받쳐 천천히 열어주세요.

그렇지 않을 경우 제품의 고장 원인이 되거나 사용자의 부상 위험이 있습니다.

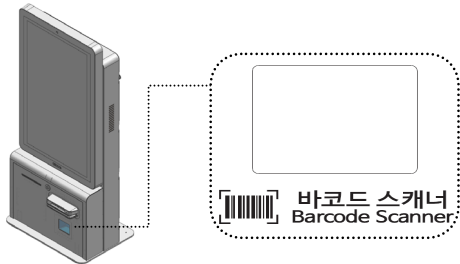


- 용지는 인쇄면이 위를 향하게 넣어주세요.
- 자세한 프린터 설정 방법은 BK3-31 사용자 설명서를 참고하세요.

카드리더기 기능



바코드 스캐너 기능



- 바코드 스캐너와 바코드 사이의 적정 간격은 20~70mm입니다.
- 바코드 형태에 따라 바코드 스캐너의 인식 거리가 다릅니다.
표준: 40mm (Typ.) / EAN-13: 20~110mm / PDF417: 35~45mm / Data Matrix: 35~50mm

제품사양

제품 사양	제품명	BKS3-215		
제품 크기 (가로 x 세로 x 높이)	제품 크기	353 x 145 x 805 (mm)	제품무게	20Kg
	프로세서	기본: Intel® Celeron® G5905(4MB Cache, 3.5 GHz) 옵션: Intel® Core i3-10100(6MB Cache, 3.6 GHz)		
시스템	메모리	DDR4 4GB	운영체제	WINDOWS 10 IoT
	저장장치	M.2 SATA SSD 128GB	오디오	Realtek ALC887/897 HD
디스플레이	타입	21.5" TFT LCD 터치 스크린		
	해상도	1080 x 1920	밝기	250 cd/m2(typ.)
확장 포트	디스플레이	DP2 x 1, HDMI x 1	시리얼	Serial x 2(Dsub-9P)
	USB	USB 2.0 x 2, USB 3.2 Gen2 x 2	LAN	1Gbps x 1, 2.5Gbps x 1
영수증 프린터	제품명	BK3P-31	용지 폭	3 인치 (최대 83mm)
	인쇄 방식	감열식 인쇄	인쇄속도	250mm/s (최대)
환경 조건	온도	- 동작 시: 0~40 도	습도	10~90%
		- 보관 시: -20~60 도		

※ 이 제품의 하루 권장 사용시간은 16 시간 이하입니다.

※ 본 제품은 이더넷 포트를 통하여 카메라 영상이 전송되거나 제어 및 조회되지 않습니다.

※ A급 기기(업무용 방송통신기자재)

이 기기는 업무용 환경에서 사용할 목적으로 적합성 평가를 받은 기기로서 가정용 환경에서 사용하는 경우 전파 간섭의 우려가 있습니다.

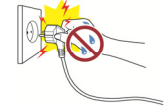
안전을 위한 주의사항



제품을 올바르게 사용하고 위험이나 물적 손해를 예방하기 위한 내용입니다 반드시 지켜주시기 바랍니다.



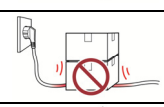
하나의 콘센트에 여러 제품을 동시에 연결하지 마세요.
헐거운 콘센트는 사용하지 마세요.
콘센트는 규격 제품을 사용하세요.
반드시 접지된 콘센트에 전원 코드를 연결하세요.
감전 및 화재의 위험이 있습니다.



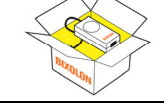
전원 코드를 꽂을 때 뽀뽀 때 젖은 손으로 만지지 마세요.
전원 코드의 핀 부위 또는 콘센트에 이물질이 묻어 있을 때에는 마른 천으로 깨끗이 닦아주세요.
감전 및 화재의 위험이 있습니다.



전원 코드를 무리하게 구부리거나 잡아당기지 마세요.
전원 코드가 흔들리지 않도록 안쪽 끝까지 정확히 꽂아 주세요.
전원 코드를 콘센트에서 분리할 때에는 반드시 코드를 잡고 분리해 주세요.
제품 사용 중에는 전원코드를 뽑지 마세요.
감전 및 화재의 위험이 있습니다.



무거운 물건에 눌리지 않도록 주의하세요.
감전 및 화재의 위험이 있습니다.



반드시 박스 안에서 공급하는 정품만 사용하세요.
유사품(재생품) 사용으로 인한 제품손상에 대한 품질 및 A/S 책임을 지지 않습니다.



소형 액세서리 또는 포장물은 아이의 손에 닿지 않는 곳에 보관하세요. 아이가 삼키지 않도록 주의하세요.
제품을 잘못 다루어 부상의 위험이 있습니다.
만약 아이가 삼켰을 경우에는 즉시 의사와 상담하세요.



제품에서 이상한 소리 타는 냄새 연기가 나면 즉시 전원을 끄고 전원 코드를 뽑아주세요.
제품을 떨어뜨리거나 외관이 파손된 경우 즉시 전원을 끄고 전원 코드를 뽑아주세요.
제품에 충격을 주지 마세요.
화재의 위험이 있습니다.
제품 손상의 위험이 있습니다.



제품이 넘어지지 않도록 고정된 장소에 설치하세요.
제품을 옮길 때에는 전원을 끄고 전원 코드 등 제품에 연결된 모든 선을 뽑아주세요.
제품을 들어서 옮길 때에는 떨어뜨리지 마세요.
제품 손상의 위험이 있습니다.



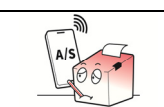
사용자 임의로 절단, 분리, 수리, 개조하지 마세요.
수리가 필요할 때에는 구입처로 연락하세요.



제품 내부에 이물질이 들어가지 않도록 주의하세요.
제품 위에 무거운 물건이나 액체류나 금속류를 올려놓지 마세요.
화재의 위험이 있습니다.
제품 손상의 위험이 있습니다.



제품은 벽과 일정한 거리를 두어 통풍이 잘되는 곳에 설치하세요.
미세 먼지가 많이 발생하는 곳, 온도가 너무 높거나 낮은 곳, 습기가 많이 많은 곳, 장시간 연속적으로 사용하는 공방이나 역 등 특수한 장소에 설치된 제품은 주변 환경의 영향으로 심각한 품질 문제가 발생할 수 있습니다.
내부 온도 상승으로 인한 화재의 원인이 될 수 있습니다.
반드시 구입처에 문의 후 설치하세요.



제품의 문제가 생겼을 경우 구입처로 연락하세요.
또한, 빅솔론 홈페이지(<http://www.bixolon.kr>)에서 제품 수리 동영상 제공하고 있습니다.

BIXOLON Co., Ltd.

- 웹사이트 <http://www.bixolon.co.kr>

- 한국 본사

(주소) 13494, 경기도 성남시 분당구 판교역로 241 번길 20 (삼평동) 7~8 층
(전화) +82-31-218-5500

© BIXOLON Co., Ltd. All rights reserved.