

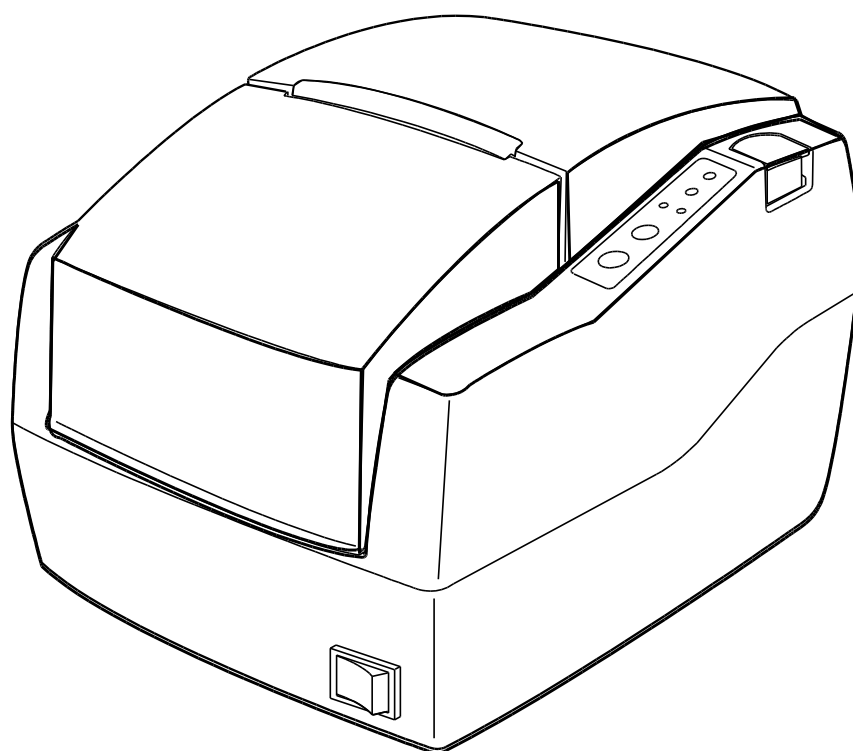
BIXOLON®

Benutzerhandbuch

SRP-500

Tintenstrahldrucker

Rev. 1.06



<http://www.bixolon.com>

■ Sicherheitshinweise

Beachten Sie bei der Benutzung dieses Gerätes bitte die folgenden Sicherheitsvorschriften, um Personenverletzungen und Schäden am Gerät zu vermeiden.



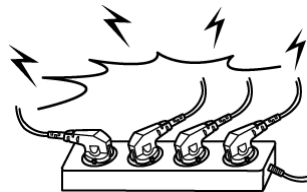
WARNUNG

Durch Nichtbeachtung der nachstehenden Hinweise kann es zu schweren Personenverletzungen oder tödlichen Unfällen kommen.

Verbinden Sie nicht mehrere Produkte mit einer einzigen Netzsteckleiste.

- Dies kann Überhitzungen und Brände verursachen.
- Wenn der Netzstecker nass oder verschmutzt ist, muss dieser vor der Benutzung erst abgetrocknet bzw. saubergewischt werden.
- Stecken Sie den Netzstecker nicht ein, wenn sich dieser nicht ohne Widerstand in die Netzsteckdose einführen lässt.
- Mehrfachsteckdosen müssen genormt sein.

VERBOT



Verwenden Sie ausschließlich den mitgelieferten Netzadapter.

- Die Verwendung anderer Adapter ist gefährlich.

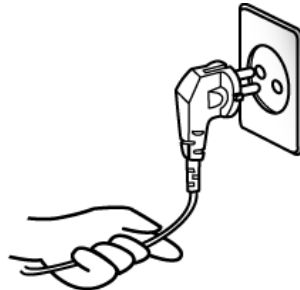
VERBOT



Ziehen Sie nicht am Netzstromkabel, um den Netzstecker aus der Steckdose zu ziehen.

- Das Kabel kann beschädigt werden und es kann zu einem Brand oder zum Defekt am Drucker kommen.

VERBOT



Bewahren Sie die Plastikhülle für Kinder unzugänglich auf.

- Anderenfalls könnte ein Kind die Hülle über den Kopf ziehen und darin ersticken.

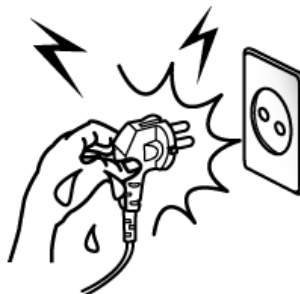
VERBOT



Netzstecker nicht mit nassen Händen in die Steckdose stecken oder daraus herausziehen.

- Sie könnten sonst einen Stromschlag erleiden.

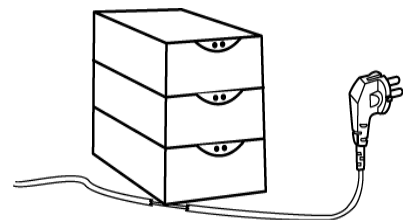
VERBOT



Das Netzstromkabel nicht knicken und keine schweren Gegenstände darauf abstellen.

- Ein beschädigtes Kabel kann einen Brand verursachen.

VERBOT





ACHTUNG

Durch Nichtbeachtung der nachstehenden Hinweise kann es zu leichten Verletzungen oder Schäden am Gerät kommen.

Wenn Sie aus dem Drucker Rauch aufsteigen sehen oder am Drucker einen ungewöhnlichen Geruch oder ein eigenartiges Geräusch wahrnehmen, ziehen Sie sofort den Netzstecker aus der Steckdose und führen Sie anschließend die folgenden Maßnahmen durch.

- Schalten Sie den Drucker aus und ziehen Sie den Netzstecker aus der Netzsteckdose.
- Warten Sie, bis kein Rauch mehr aus dem Drucker aufsteigt. Rufen Sie dann Ihren Händler an und bitten Sie ihn, das Gerät zu reparieren.

NETZSTECKER SO ABZIEHEN:



Bewahren Sie das Antikondensationsmittel für Kinder unzugänglich auf.

- Anderenfalls könnten die Kinder das Mittel verschlucken.

VERBOT



Stellen Sie den Drucker auf einer stabilen Unterlage auf.

- Sollte der Drucker herunterfallen, so kann er zerbrechen und es besteht Verletzungsgefahr.

VERBOT



Verwenden Sie nur genehmigte Zubehöreile und versuchen Sie nicht, den Drucker selbst auseinanderzubauen, zu reparieren oder umzubauen.

- Wenden Sie sich an Ihren Händler, falls Sie derartige Arbeiten benötigen.
- Berühren Sie nicht die Klinge des Autocutters.

AUSEINANDERBAUEN VERBOTEN



Lassen Sie keine Flüssigkeiten oder sonstigen Fremdkörper in den Drucker eindringen.

- Sollte dies geschehen, so schalten Sie den Drucker aus und ziehen Sie den Netzstecker aus der Steckdose. Wenden Sie sich dann an Ihren Händler.

VERBOT



Benutzen Sie den Drucker nur, wenn er sich in einwandfreiem Zustand befindet. Anderenfalls besteht Brand- oder Stromschlaggefahr.

- Schalten Sie den Drucker aus und ziehen Sie den Netzstecker aus der Steckdose. Wenden Sie sich dann an Ihren Händler.

NETZSTECKER SO ABZIEHEN:



Alle Rechte vorbehalten. Diese Veröffentlichung darf ohne vorherige schriftliche Genehmigung von BIXOLON weder ganz noch teilweise reproduziert, auf einem Abrufserver gespeichert oder in irgendeiner Form oder über irgendeinen Weg übertragen werden, weder elektronisch, mechanisch, per Fotokopie, per Tonaufzeichnung oder in sonstiger Weise.

Bezüglich des Gebrauchs der Informationen in dieser Veröffentlichung übernimmt der Hersteller keine Haftung für die Verletzung von Patentrechten. Diese Veröffentlichung wurde mit größtmöglicher Sorgfalt erstellt. Dennoch übernimmt BIXOLON keine Haftung für etwaige Fehler oder Auslassungen darin. Der Hersteller übernimmt keine Haftung für Schäden, die sich aus dem Gebrauch der Informationen in dieser Veröffentlichung ergeben.

BIXOLON und die mit BIXOLON verbundenen Unternehmen haften gegenüber dem Käufer dieses Produkts oder Dritten nicht für Schäden, Verluste, Kosten oder Aufwendungen, die dem Käufer oder einem Dritten entstehen infolge von: Unfall, Missbrauch oder unsachgemäßem Gebrauch dieses Produkts, unbefugter Modifizierungen, Reparaturen oder Manipulationen an diesem Produkt, oder (außer in den USA) bei Nichteinhaltung der Betriebs- und Wartungsanweisungen von BIXOLON.

BIXOLON haftet nicht für Schäden oder Probleme, die sich aus dem Gebrauch von Optionen oder Verbrauchsprodukten ergeben, die keine Originalprodukte von BIXOLON sind.

■ Hinweis

Wir von BIXOLON arbeiten ständig an Verbesserungen und Aktualisierungen der Funktionen und der Qualität aller unserer Produkte. Die Produktspezifikationen und/oder der Inhalt des Benutzerhandbuchs können sich in der Zukunft ohne vorherige Ankündigung ändern.

■ Konformität mit EMV- und Sicherheitsnormen

Produktbezeichnung: SRP-500

Drucker, die die entsprechende Kennzeichnung tragen, sind mit den folgenden Normen konform:

Europa:	CE-Kennzeichnung, TÜV/GS: EN60950; 1999
Nordamerika:	EMV: FCC-Klasse A
Sicherheitsnormen:	UL/C-UL: UL60950-3rd.
National: CB-Schema:	IEC 60950; 1999

■ Warnung

Durch das Anschließen eines nicht abgeschirmten Druckerschnittstellenkabels an diesen Drucker erlischt die EMV-Normkonformität dieses Gerätes.

Sie werden darauf hingewiesen, dass Ihre Befugnis zum Betrieb des Gerätes bei Änderungen oder Modifizierungen, die von der für die Normkonformität zuständigen Partei nicht ausdrücklich genehmigt wurden, nichtig werden kann.

■ CE-Kennzeichnung

Der Drucker erfüllt die folgenden Richtlinien und Normen:

Richtlinie 89/336/EWG	EN 55022 Klasse A: 1998
	EN 55024: 1998
	(EN 61000-4-2: 1995+A1: 1998)
	(EN 61000-4-3: 1996)
	(EN 61000-4-4: 1995)
	(EN 61000-4-5: 1995)
	(EN 61000-4-6: 1996)
	(EN 61000-4-11: 1994)
	(EN 61000-3-2: 1995+A1: 1998+A2: 1998)
	(EN 61000-3-3: 1995)
Richtlinie 73/23/EWG	Sicherheit: EN 60950; 1999

■ WEEE-Kennzeichnung (Elektroschrott)



Diese Kennzeichnung auf dem Produkt oder der Produktdokumentation weist darauf hin, dass das Produkt nicht über den Hausmüll entsorgt werden sollte. Um eventuelle Umwelt- oder Gesundheitsschäden aufgrund der unsachgemäßen Entsorgung zu vermeiden, sollten Sie dieses Produkt von anderen Abfällen trennen und recyceln. So fördern Sie den nachhaltigen Gebrauch der Ressourcen. Wenn Sie das Produkt in Ihrem Haushalt benutzen, wenden Sie sich bitte an Ihren Fachhändler, bei dem Sie das Produkt gekauft haben, oder an die Stadtverwaltung. Dort können Sie Einzelheiten dazu erfragen, wie und wo Sie dieses Produkt abgeben können, damit es umweltsicher recycelt wird. Wenn Sie das Produkt in der Firma benutzen, sollten Sie sich an Ihren Zulieferer wenden und die entsprechenden Bedingungen über die Rücknahme oder Entsorgung im Kaufvertrag nachlesen. Dieses Produkt sollte nicht zusammen mit anderen gewerblichen Abfällen entsorgt werden.

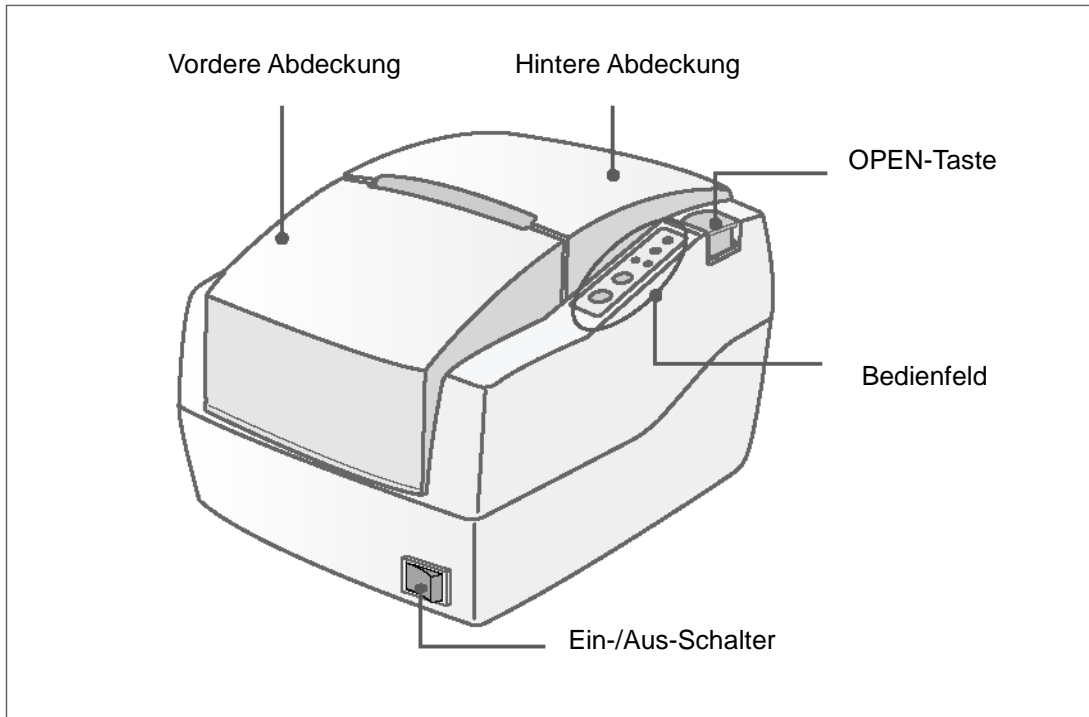
■ Materialkennzeichnungen

* Kontrollkennzeichnung: PC

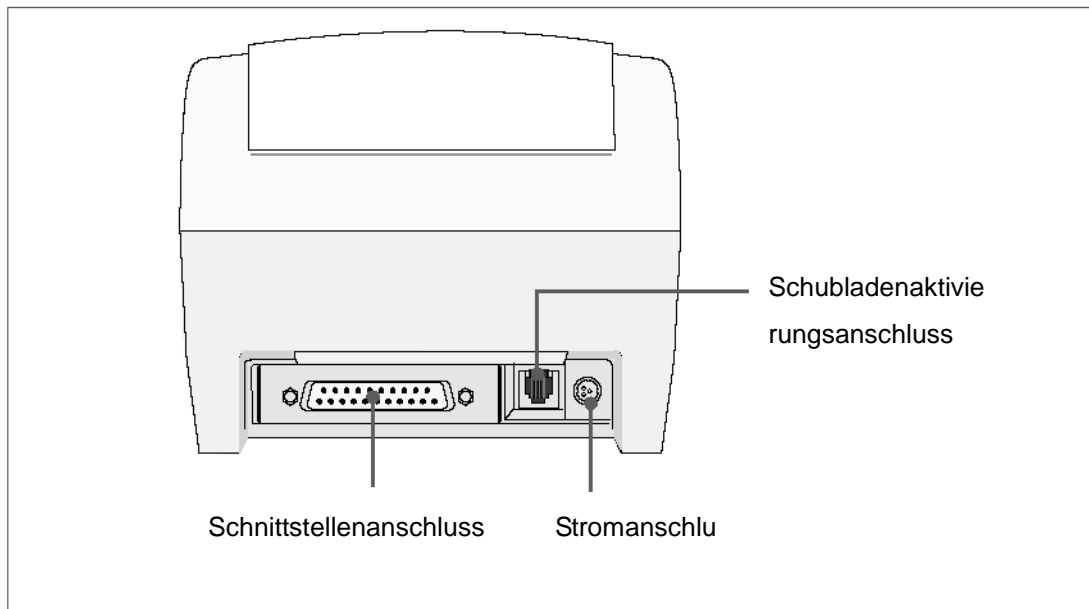
* Sonstige Kennzeichnungen: PET

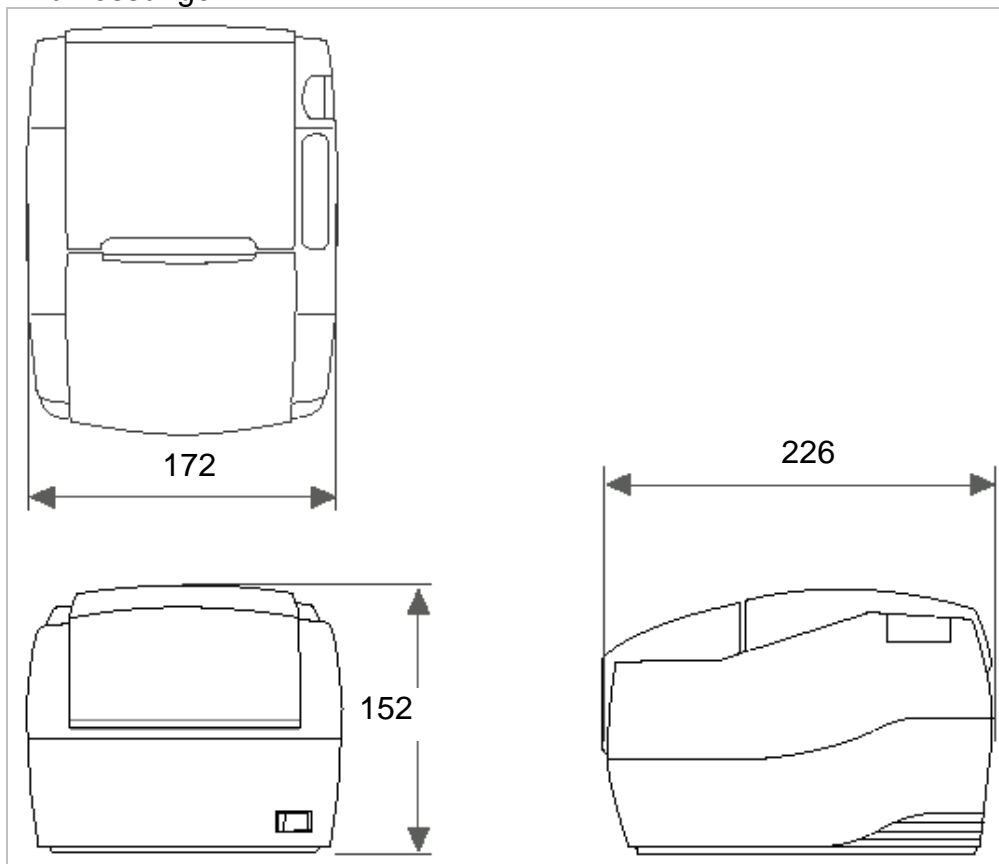
■ Einführung

* Vorderansicht



* Rückansicht



*** Abmessungen**

Der SRP-500 ist ein Qualitäts-Tintenstrahldrucker für POS-Stationen.
Dieser Ein-Station-Drucker weist folgende Merkmale auf:

1. Kompaktes Design und leichtes Gewicht.
2. Hochgeschwindigkeitsdruck mit logischer Suche.
3. Einfache Bedienung: Klappmechanismus.
4. Hohe Zuverlässigkeit und lange Lebensdauer aufgrund von Schrittmotoren für Zeilenumschaltung und Papierzufuhr.
5. Zwei-Farben-Druck (rot/schwarz/blau/grün) verfügbar.
6. Verschiedene Formate möglich, weil der Papierzufuhrabstand wählbar ist.
7. 2 Schubladen können über die eingebaute Schubladenschnittstelle gesteuert werden.
8. Schriftgröße (12 x 12, 12 x 14) ist wählbar.
9. Der Autocutter arbeitet mit einer Kreismethode mit Qualitätsklinge und weist eine lange Lebensdauer auf (ca. 1.000.000 Schnitte.)
10. Papierendesensor serienmäßig.

Bitte lesen Sie die Informationen in diesem Handbuch sorgfältig durch, bevor Sie Ihren neuen Drucker verwenden.

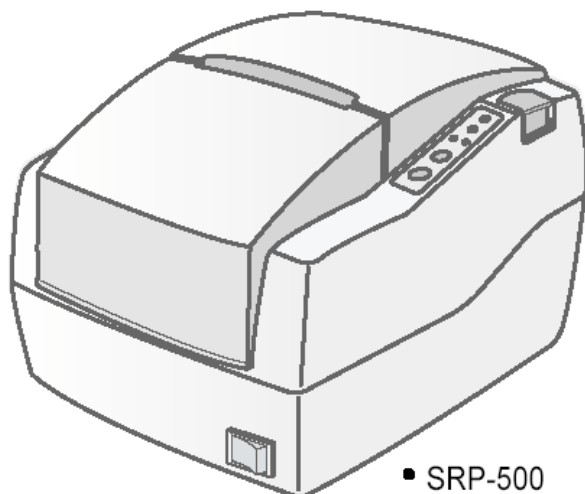
■ Inhaltsverzeichnis

1. Einrichten des Druckers	9
1-1 Auspacken.....	9
1-2 Wahl eines Aufstellortes für den Drucker.....	10
1-3 Das Bedienfeld.....	11
2. Anschließen der Kabel	12
2-1 Anschließen des Netzteils.....	12
2-2 Anschließen des Schnittstellenkabels.....	13
3. Einstellen der DIP-Schalter	14
3-1 Serielle Schnittstelle (RS232C).....	15
3-2 Parallelschnittstelle und USB-Schnittstelle (Parallel-IEEE1284).....	16
4. Einstellen der Speicherschalter	17
4-1 Einstellungsmethoden.....	17
4-2 Beschreibung der Speicherschalter.....	17
4-3 Sternemulation.....	18
5. Einsetzen neuer Tintenkartuschen	21
6. Einlegen oder Austauschen der Papierrolle	23
7. Selbsttest	25
8. Hexadezimaldump	26
9. Spezifikationen	27
10. Anhang – Fehlerbehebung	28
10-1 Der Drucker beginnt nicht zu drucken.....	28
10-2 Der Drucker hört auf zu drucken.....	28
10-3 Sie möchten den Druckerbetrieb selbst prüfen.....	29
10-4 Die Druckqualität ist schlecht.....	29

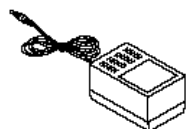
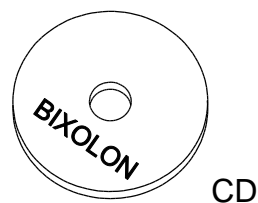
1. Einrichten des Druckers

1-1 Auspacken

Ihre Druckerverpackung muss die folgenden Teile enthalten; diese sind unten abgebildet. Falls Teile beschädigt sind oder fehlen, wenden Sie sich bitte an Ihren Händler.



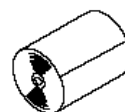
• SRP-500



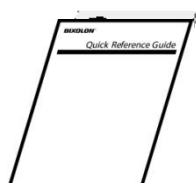
• Netzteil



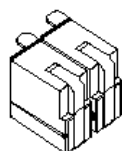
• Stromkabel



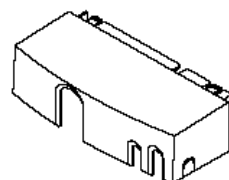
• Papierrolle



• Benutzerhandbuch



• Tintenkartuschen



• Kabelabdeckung

1-2 Wahl eines Aufstellortes für den Drucker

1-2-1 Vermeiden Sie Standorte, die direkter Sonneneinstrahlung oder übermäßiger Wärme ausgesetzt sind.

1-2-2 Verwenden und lagern Sie den Drucker nicht an einem Ort, der hohen Temperaturen oder starker Feuchtigkeit ausgesetzt ist.

1-2-3 Verwenden und lagern Sie den Drucker nicht an einem schmutzigen Ort.

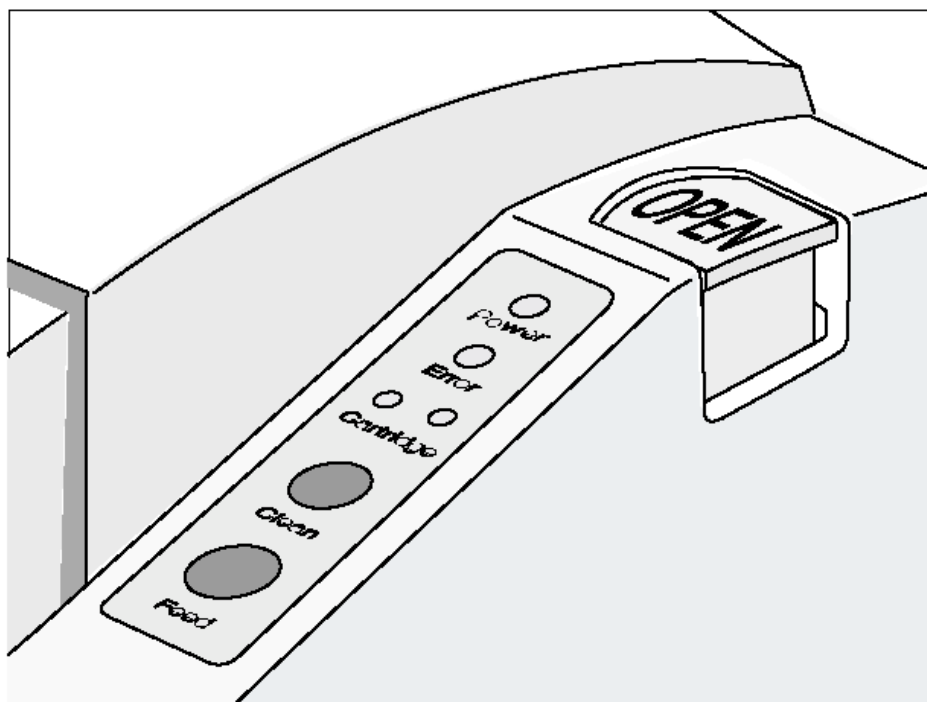
1-2-4 Wählen Sie zum Aufstellen des Druckers eine stabile, horizontale Fläche als Unterlage.

1-2-5 Durch starke Schwingungen oder Stöße kann der Drucker beschädigt werden.

1-2-6 Achten Sie darauf, dass der Drucker ausreichend Platz für die bequeme Bedienung bietet.

1-3 Das Bedienfeld

Die meisten Funktionen dieses Druckers werden über eine Software gesteuert, aber Sie können den Druckerstatus anhand der Leuchtanzeigen auf dem Bedienfeld überprüfen, und für einige Vorgänge müssen Sie die Tasten bedienen.



- Power (LED)

Diese Leuchte leuchtet immer dann auf, wenn der Drucker eingeschaltet ist. Sie blinkt, wenn sich der Drucker im Standby-Betrieb für den Selbsttestdruck befindet. Warten Sie immer erst, bis diese Leuchte zu blinken aufhört, bevor Sie den Drucker verwenden oder abschalten.

- Error (LED)

Wenn diese Leuchte aufleuchtet (ohne zu blinken), hat der Drucker (fast) kein Papier mehr oder eine Druckerabdeckung ist geöffnet. Wenn diese Leuchte blinkt, ist ein Fehler aufgetreten. Wenn Sie diese Leuchte blinken sehen, schalten Sie den Drucker einige Sekunden lang aus und schalten Sie ihn danach wieder ein. Wenn die Leuchte weiterhin blinkt, wenden Sie sich an Ihren Vorgesetzten oder an einen Techniker.

- Cartridge (LED)

Die rechte Leuchte gilt für die rechte Tintenkartusche, und die linke Leuchte gilt für die linke Tintenkartusche. Handelt es sich um einen einfarbigen Drucker, so wird die linke Kartuschenleuchte verwendet. In den meisten Fällen ist die linke Kartusche schwarz, und die rechte Kartusche ist eine Farbkartusche.

- Clean (TASTE)

Drücken Sie diese Taste, um den Druckkopf zu reinigen.

- Feed (TASTE)

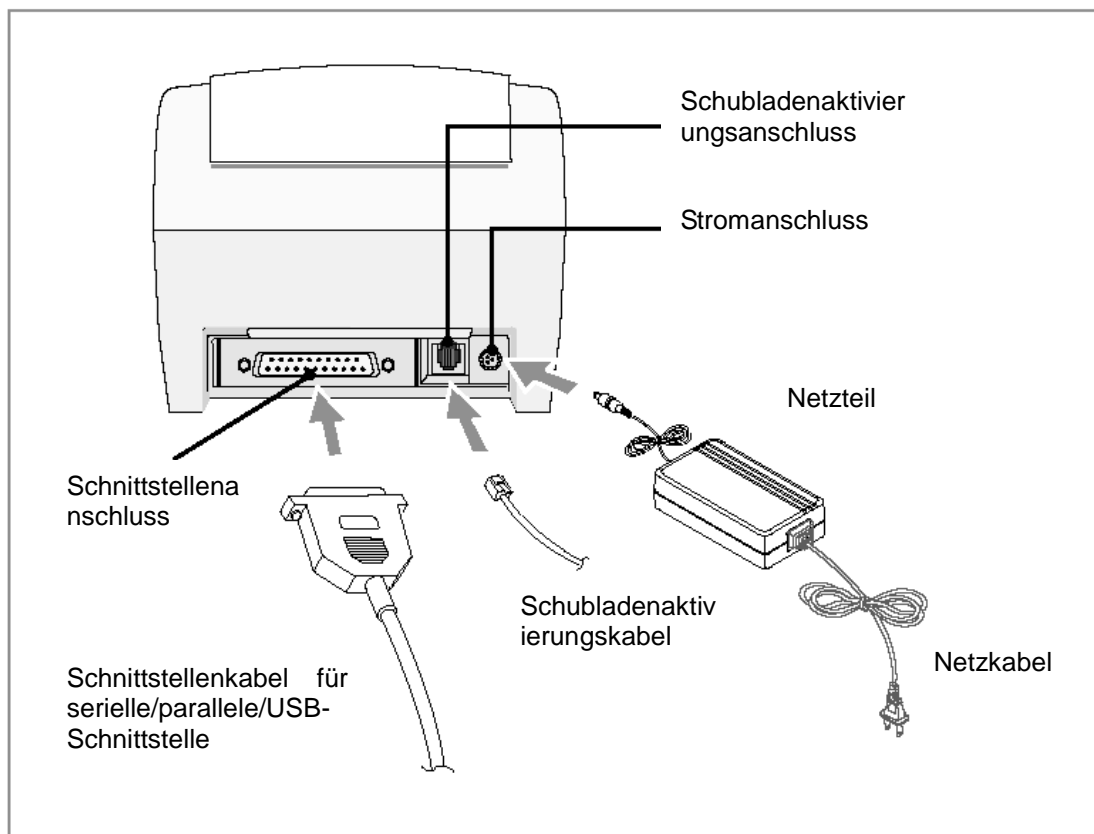
Drücken Sie auf diese Taste, um Papier zuzuführen oder den Selbsttest zu starten und um in den Hexadezimaldump-Betrieb zu wechseln.

2. Anschließen der Kabel

※ ACHTUNG

Vor dem Anschließen des Druckers an die Netzstromquelle müssen Sie erst prüfen, ob die Spannungs- und Stromspezifikationen mit den Anforderungen des Druckers übereinstimmen. Durch den Gebrauch einer ungeeigneten Stromversorgung kann der Drucker schwer beschädigt werden.

2-1 Anschließen des Netzteils



2-1-1 Versichern Sie sich, dass der Drucker ausgeschaltet ist.

2-1-2 Verbinden Sie das Stromkabel vom Netzteil mit dem Stromanschluss am Drucker.

2-1-3 Verbinden Sie das Netzkabel mit der Steckdose, und schalten Sie den Drucker ein.

2-2 Anschließen des Schnittstellenkabels

Schließen Sie den Drucker an den Host-ECR (Host-Computer) mithilfe eines Schnittstellenkabels an. Das Kabel muss den Spezifikationen des Druckers und des Host-ECRs (Host-Computers) entsprechen.

Verwenden Sie eine Schublade, die mit den Druckerspezifikationen kompatibel ist.

Je nachdem, welche Schnittstelle Ihr System verwendet, schließen Sie das Kabel für die serielle, parallele oder USB-Kommunikation an den entsprechenden Anschluss auf der Rückseite des Druckers an. Die Kabel erhalten Sie bei Ihrem Händler oder Systeminstallateur.

Gehen Sie beim Anschließen des Schnittstellenkabels folgendermaßen vor:

2-2-1 Schalten Sie den Drucker und den Host-ECR (Host-Computer) aus.

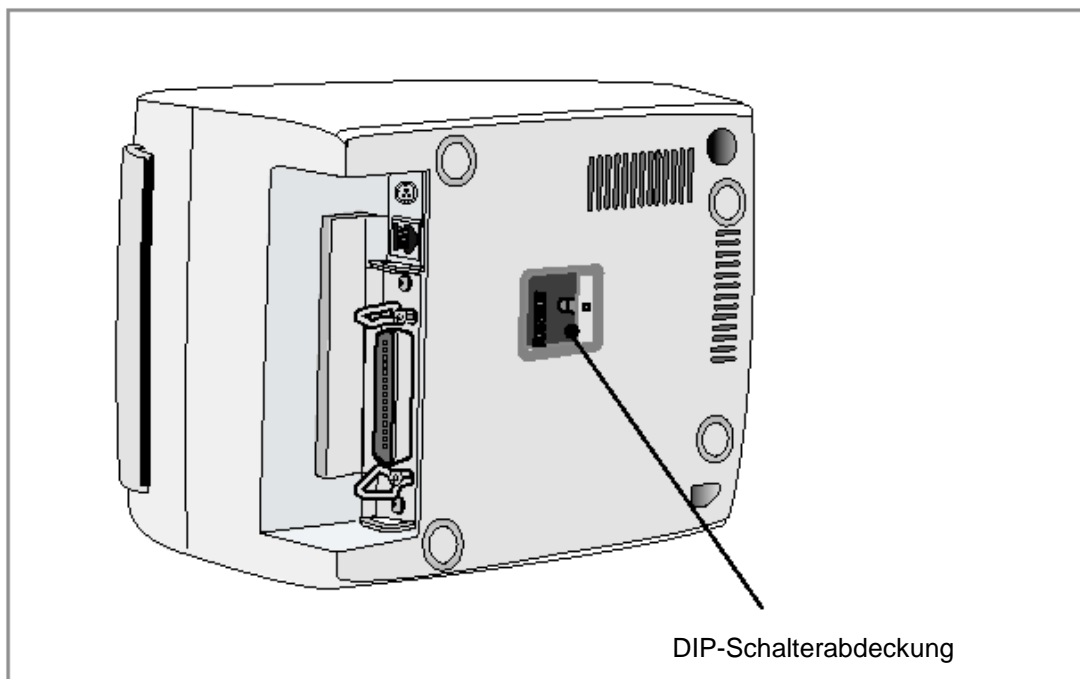
2-2-2 Stecken Sie das Schnittstellenkabel in den Schnittstellenanschluss am Drucker und ziehen Sie die Schrauben auf beiden Seiten des Kabelanschlusses fest.

2-2-3 Verbinden Sie das Schubladenaktivierungskabel mit dem Schubladenaktivierungsanschluss am Drucker. (Zum Abziehen des Schubladenaktivierungskabels drücken Sie auf die Anschlussklammer und ziehen Sie das Kabel heraus.)

3. Einstellen der DIP-Schalter

Für die meisten Benutzer sind die Werkseinstellungen optimal. Sollten Sie jedoch besondere Anforderungen haben, so können Sie die DIP-Schalter entsprechend einstellen. Wenn Sie Einstellungen ändern möchten, gehen Sie dazu folgendermaßen vor:

- Versichern Sie sich, dass der Drucker ausgeschaltet ist.
- Drehen Sie die Schraube der DIP-Schalterabdeckung heraus. – Nehmen Sie die DIP-Schalterabdeckung ab. Diese ist unten in der Zeichnung abgebildet.
- Stellen Sie die Schalter mit einem spitzen Werkzeug ein, z. B. mit einer Pinzette oder einem kleinen Schraubendreher.
- Bringen Sie die DIP-Schalterabdeckung wieder an. Befestigen Sie sie dann wieder mit der Schraube.
- Die neuen Einstellungen werden beim Einschalten des Druckers wirksam.



※ HINWEIS

Schalten Sie den Drucker aus, bevor Sie die DIP-Schalterabdeckung entfernen, um einen Kurzschluss zu vermeiden. Bei einem Kurzschluss könnte der Drucker beschädigt werden.

3-1 Serielle Schnittstelle (RS232C)

Schalter	Funktion	EIN	AUS	Standard
1-1	Emulationsauswahl	Siehe folgende Tabelle		AUS
1-2				AUS
1-3	Autocutter	Aktivieren	Deaktivieren	EIN
1-4	Tintenkartusche	Eine Tintenkartusche	Zwei Tintenkartuschen	AUS
1-5	Dichte ^{*1)}	Fett	Normal	AUS
1-6	Spezialfunktion ^{*2)}	Aktivieren	Deaktivieren	AUS
1-7	Papierendesensor	Aktivieren	Deaktivieren	EIN
1-8	Nicht definiert			AUS

Funktion der Einstellung für DIP-Schalter 1

Emulation	1-1	1-2
BXL/POS	AUS	AUS
STAR	AUS	EIN
CITIZEN	EIN	AUS
BXL/POS-KP ^{*3)}	EIN	EIN

Auswahl der Emulation

Schalter	Funktion	EIN	AUS	Standard
2-1	Datenempfangsfehler	Drucken,?“	Ignorieren	AUS
2-2	Reserviert			AUS
2-3	Hand-Shaking	DTR/DSR	XON/XOFF	AUS
2-4	Wortlänge	7 Bits	8 Bits	AUS
2-5	Paritätsprüfung	Aktivieren	Deaktivieren	AUS
2-6	Paritätsauswahl	GERADE	UNGERADE	AUS
2-7	Auswahl der Baud-Rate	Siehe folgende Tabelle		AUS
2-8				AUS

Funktion der Einstellung für DIP-Schalter 2

Übertragung	2-7	2-8
2400 Baud	EIN	EIN
4800 Baud	AUS	EIN
9600 Baud	AUS	AUS
19200 Baud	EIN	AUS

Auswahl der Baud-Rate

*1) : Kann bei dunklen Lichtverhältnissen verwendet werden (z. B. im Restaurant). Aber die Druckgeschwindigkeit wird vermutlich langsamer.

*2) : Aktivieren = Nicht-flüchtiges Bit-Bild Nr. 1 wird automatisch nach dem Abschneiden gedruckt.

*3): Küchendruckerbetrieb: Nach dem Autocutting-Vorgang und bei einem Papierendefehler wird vom Drucker ein Alarm generiert. (Dazu ist ein Summer als Zubehörteil erforderlich.)

3-2 Parallelschnittstelle und USB-Schnittstelle (Parallel-IEEE1284)

Schalter	Funktion	EIN	AUS	Standard
1-1	Emulationsauswahl	Siehe folgende Tabelle		AUS
1-2				AUS
1-3	Autocutter	Aktivieren	Deaktivieren	EIN
1-4	Tintenkartusche	Eine Tintenkartusche	Zwei Tintenkartuschen	AUS
1-5	Dichte ^{*1)}	Fett	Normal	AUS
1-6	Spezialfunktion ^{*2)}	Aktivieren	Deaktivieren	AUS
1-7	Papierendesensor	Aktivieren	Deaktivieren	EIN
1-8	Nicht definiert			AUS

Funktion der Einstellung für DIP-Schalter 1

Emulation	1-1	1-2
BXL/POS	AUS	AUS
STAR	AUS	EIN
CITIZEN	EIN	AUS
BXL/POS-KP ^{*3)}	EIN	EIN

Emulationsauswahl

Schalter	Funktion	EIN	AUS	Standard
2-1	Automatische Zeilenzufuhr	Aktivieren	Deaktivieren	AUS
2-2	Nicht definiert			AUS
2-3				AUS
2-4				AUS
2-5				AUS
2-6				AUS
2-7				AUS
2-8				AUS

Funktion der Einstellung für DIP-Schalter 2

*1): Kann bei dunklen Lichtverhältnissen verwendet werden (z. B. im Restaurant). Aber die Druckgeschwindigkeit wird vermutlich langsamer.

*2): Aktivieren = Nicht-flüchtiges Bit-Bild Nr. 1 wird automatisch nach dem Abschneiden gedruckt.

*3): Küchendruckerbetrieb: Nach dem Autocutting-Vorgang und bei einem Papierendefehler wird vom Drucker ein Alarm generiert. (Dazu ist ein Summer als Zubehörteil erforderlich.)

※ HINWEIS

Änderungen der DIP-Schaltereinstellungen werden nur erkannt, wenn der Drucker eingeschaltet ist oder wenn er über die Schnittstelle zurückgesetzt wird. Wird eine DIP-Schaltereinstellung geändert, nachdem der Drucker eingeschaltet wurde, so wird die Änderung erst beim nächsten Einschalten oder Zurücksetzen des Druckers wirksam.

4. Einstellen der Speicherschalter

4-1 Einstellungsmethoden

- 1) Dienstprogramm für die Einstellung der Speicherschalter (siehe unsere Paket-CD)
- 2) Steuerung über Emulationsbefehl (siehe Befehlshandbuch)

4-2 Beschreibung der Speicherschalter

Schalter Nr.	Beschreibung	Bemerkung
MSW1	Auswahl für die Standard-Codeseite	
MSW2	Reserviert	
MSW3	Reserviert	
MSW4	Reserviert	
MSW5	Reserviert	
MSW6	Reserviert	
MSW7	Reserviert	
MSW8	Reserviert	

MSW1-Details

1-5	1-4	1-3	1-2	1-1	1-0	Zeichensatz
0	0	0	0	0	0	Seite 0 (PC437: USA)
0	0	0	0	1	0	Seite 2 (PC850: Mehrsprachig)
0	0	0	0	1	1	Seite 3 (PC860: Portugiesisch)
0	0	0	1	0	0	Seite 4 (PC863: Kanadisches Französisch)
0	0	0	1	0	1	Seite 5 (PC865: Skandinavisch)
0	1	0	0	0	0	Seite 16 (WPC1252: Lateinisch I)
0	1	0	0	0	1	Seite 17 (PC866: Kyrillisch Nr. 2)
0	1	0	0	1	0	Seite 18 (PC852: Lateinisch II)
0	1	0	0	1	1	Seite 19 (PC858: Euro)
0	1	0	1	0	1	Seite 21 (PC862: Hebräischer DOS-Satz)
0	1	0	1	1	0	Seite 22 (PC864: Arabisch)
0	1	0	1	1	1	Seite 23 (Thai-Zeichensatz 42)
0	1	1	0	0	0	Seite 24 (WPC1253: Griechisch)
0	1	1	0	1	0	Seite 26 (WPC1257: Baltisch)
0	1	1	0	1	1	Seite 27 (Farsi) ^{*1)}
0	1	1	1	0	1	Seite 29 (PC737: Griechisch)
0	1	1	1	1	1	Seite 31 (Thai-Zeichensatz 14)
1	0	0	0	1	0	Seite 34 (Thai-Zeichensatz 11)
1	0	0	0	1	1	Seite 35 (Thai-Zeichensatz 18)
1	0	0	1	1	0	Seite 38 (PC928: Griechisch)

* 1) Nur Schriftart B verfügbar

4-3 Sternemulation

4-3-1 Einstellungsmethoden

- 1) Dienstprogramm für die Einstellung der Speicherschalter (siehe unsere Paket-CD)
- 2) Steuerung über Emulationsbefehl (siehe Befehlshandbuch)

Die Speicherschalter umfassen die Schalter MSW 0 bis MSW 8. Diese Schalter sind im nicht-flüchtigen Speicher (Flash-Speicher) gespeichert. Zum Ändern der Einstellungen senden Sie die folgenden Befehle vom Host.

[Name]	Speicherschalter einstellen			
[Code]	ASCII	ESC	GS	Nr. <i>m {n1 n2 n3 0n4}₀ ... {n1 n2 n3 n4}₈</i> LF NUL
	Hexadezimal	1B	1D	23 <i>m {n1 n2 n3 0n4}₀ ... {n1 n2 n3 n4}₈</i> 0A 00
	Dezimal	27	29	35 <i>m {n1 n2 n3 0n4}₀ ... {n1 n2 n3 n4}₈</i> 10 0
[Defined Region]	m = "W", "T", ";", "+", "-", "@" "0" ≤ <i>n1,n2,n3,n4</i> ≤ "9", "A" ≤ <i>n1,n2,n3,n4</i> ≤ "F"			

[Funktion] Nachdem ein Speicherschalter mithilfe des durch die folgenden Klassen angegebenen Definitionsbefehls zum Einstellen des Speicherschalters definiert wurde, wird ein Schreibbefehl gesendet. Der Drucker wird nach dem Schreiben der durch den betreffenden Befehl definierten Einstellung für den nicht-flüchtigen Speicher zurückgesetzt. Schalten Sie den Drucker nicht aus, solange noch Befehle an den nicht-flüchtigen Speicher gesendet werden. Anderenfalls wird die Speicherschaltereinstellung vernichtet. Es kann auch sein, dass alle Speicherschaltereinstellungen auf ihren Anfangswert (ihre Grundeinstellung) zurückgesetzt werden. Beachten Sie die Lebensdauer des nicht-flüchtigen Speichers und vermeiden Sie den übermäßigen Gebrauch dieser Funktion.

Funktion	Klasse	m	<i>{n1 n2 n3 0n4}₀ ... {n1 n2 n3 n4}₈</i>
Datendefinition (Datenangabe)	Definition	","	<i>{n1 n2 n3 0n4}₀ ... {n1 n2 n3 n4}₈</i>
Datendefinition (angegebenes Bit festlegen)	Definition	"+"	<i>{n1 n2 n3 0n4}₀ ... {n1 n2 n3 n4}₈</i>
Datendefinition (angegebenes Bit löschen)	Definition	"-"	<i>{n1 n2 n3 0n4}₀ ... {n1 n2 n3 n4}₈</i>
Datendefinition (alle Daten löschen)	Definition	"@"	Festgelegt bei „0000“
Definitionsdaten schreiben und zurücksetzen	Schreiben	"W"	Festgelegt bei „0000“
Definitionsdaten schreiben und zurücksetzen und Test drucken	Schreiben	"T"	Festgelegt bei „0000“

(Außer) Speicherschalter 1-8 = 0; Speicherschalter 2-7 = 1; Speicherschalter 2-1 = 1 für einen Testdruck:

```

PRINT #1, CHR$(&H1B);CHR$(&H1D);CHR$(&H23);CHR$(&H2D); ' <ESC><GS> # -
PRINT #1, CHR$(&H30);CHR$(&H30);CHR$(&H30);CHR$(&H30); ' 0000
PRINT #1, CHR$(&H30);CHR$(&H31);CHR$(&H30);CHR$(&H30); ' 0100
PRINT #1, CHR$(&H30);CHR$(&H30);CHR$(&H30);CHR$(&H30); ' 0000
PRINT #1, CHR$(&H30);CHR$(&H30);CHR$(&H30);CHR$(&H30); ' 0000
PRINT #1, CHR$(&H30);CHR$(&H30);CHR$(&H30);CHR$(&H30); ' 0000
PRINT #1, CHR$(&H30);CHR$(&H30);CHR$(&H30);CHR$(&H30); ' 0000
PRINT #1, CHR$(&H30);CHR$(&H30);CHR$(&H30);CHR$(&H30); ' 0000
PRINT #1, CHR$(&H30);CHR$(&H30);CHR$(&H30);CHR$(&H30); ' 0000
PRINT #1, CHR$(&H30);CHR$(&H30);CHR$(&H30);CHR$(&H30);CHR$(&H0A);CHR$(0); ' 0000 <LF><NUL>
PRINT #1, CHR$(&H1B);CHR$(&H1D);CHR$(&H23);CHR$(&H2B); ' <ESC><GS> # +
PRINT #1, CHR$(&H30);CHR$(&H30);CHR$(&H30);CHR$(&H30); ' 0000
PRINT #1, CHR$(&H30);CHR$(&H30);CHR$(&H30);CHR$(&H30); ' 0000
PRINT #1, CHR$(&H30);CHR$(&H34);CHR$(&H38);CHR$(&H30); ' 0480
PRINT #1, CHR$(&H30);CHR$(&H30);CHR$(&H30);CHR$(&H30);CHR$(&H30); ' 0000
PRINT #1, CHR$(&H30);CHR$(&H30);CHR$(&H30);CHR$(&H30); ' 0000
PRINT #1, CHR$(&H30);CHR$(&H30);CHR$(&H30);CHR$(&H30); ' 0000
PRINT #1, CHR$(&H30);CHR$(&H30);CHR$(&H30);CHR$(&H30); ' 0000
PRINT #1, CHR$(&H30);CHR$(&H30);CHR$(&H30);CHR$(&H30); ' 0000
PRINT #1, CHR$(&H30);CHR$(&H30);CHR$(&H30);CHR$(&H30);CHR$(&H0A);CHR$(0); ' 0000<LF><NUL>
PRINT #1, CHR$(&H1B);CHR$(&H1D);CHR$(&H23);CHR$(&H54); ' <ESC><GS> # T
PRINT #1, CHR$(&H30);CHR$(&H30);CHR$(&H30);CHR$(&H30);CHR$(&H0A);CHR$(&H0); ' 0000 <LF><NUL>
    
```

4-3-2 Beschreibung der Speicherschalter

Schalter Nr.	Beschreibung	Bemerkung
MSW0	Auswahl für die Standard-Codeseite	
MSW1	Reserviert	
MSW2	Reserviert	
MSW3	Reserviert	
MSW4	Auswahl für die Zeilenumschaltung	
MSW5	Reserviert	
MSW6	Reserviert	
MSW7	Reserviert	
MSW8	Reserviert	

Standard

Schalter Nr.	Werkseinstellung (n1 n2 n3 n4)
MSW 0	„0000“
MSW 1	„0000“
MSW 2	„0000“
MSW 3	„0000“
MSW 4	„0000“
MSW 5	„0000“
MSW 6	„0000“
MSW 7	„0000“
MSW 8	„0000“

MSW1-Details

1-5	1-4	1-3	1-2	1-1	1-0	Zeichensatz
0	0	0	0	0	0	Seite 0 (PC437: USA)
0	0	0	0	1	0	Seite 2 (PC850: Mehrsprachig)
0	0	0	0	1	1	Seite 3 (PC860: Portugiesisch)
0	0	0	1	0	0	Seite 4 (PC863: Kanadisches Französisch)
0	0	0	1	0	1	Seite 5 (PC865: Skandinavisch)
0	1	0	0	0	0	Seite 16 (WPC1252: Lateinisch I)
0	1	0	0	0	1	Seite 17 (PC866: Kyrillisch Nr. 2)
0	1	0	0	1	0	Seite 18 (PC852: Lateinisch II)
0	1	0	0	1	1	Seite 19 (PC858: Euro)
0	1	0	1	0	1	Seite 21 (PC862: Hebräischer DOS-Satz)
0	1	0	1	1	0	Seite 22 (PC864: Arabisch)
0	1	0	1	1	1	Seite 23 (Thai-Zeichensatz 42)
0	1	1	0	0	0	Seite 24 (WPC1253: Griechisch)
0	1	1	0	1	0	Seite 26 (WPC1257: Baltisch)
0	1	1	0	1	1	Seite 27 (Farsi) ^{*1)}
0	1	1	1	0	1	Seite 29 (PC737: Griechisch)
0	1	1	1	1	1	Seite 31 (Thai-Zeichensatz 14)
1	0	0	0	1	0	Seite 34 (Thai-Zeichensatz 11)
1	0	0	0	1	1	Seite 35 (Thai-Zeichensatz 18)
1	0	0	1	1	0	Seite 38 (PC928: Griechisch)

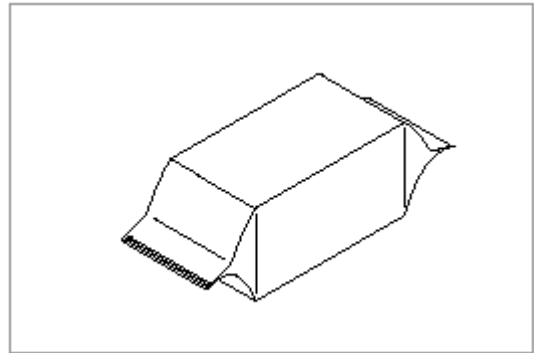
*1) Nur Schriftart B verfügbar.

MSW4-Details

4-3	4-2	4-1	4-0	Funktion
0	0	0	0	<CR>Befehl: Ignorieren, <LF>Befehl: CR+LF
0	0	0	1	<CR>Befehl: CR, <LF>Befehl: LF
0	0	1	0	<CR>Befehl: CR+LF, <LF>Befehl: Ignorieren
0	0	1	1	<CR>Befehl: CR+LF, <LF>Befehl: LF
0	1	0	0	<CR>Befehl: CR, <LF>Befehl: CR+LF
0	1	0	1	<CR>Befehl: CR+LF, <LF>Befehl: CR+LF

5. Einsetzen neuer Tintenkartuschen

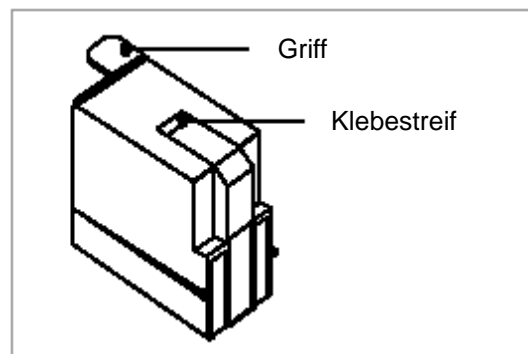
5-1 Entfernen Sie die neue Tintenkartusche aus der versiegelten Hülle. (Halten Sie die Kartusche an dem runden Kunststoffgriff fest, damit sie nicht verschmutzt.)



5-2 Ziehen Sie den Klebestreifen vorne an der neuen Kartusche ab.

※ **ACHTUNG**

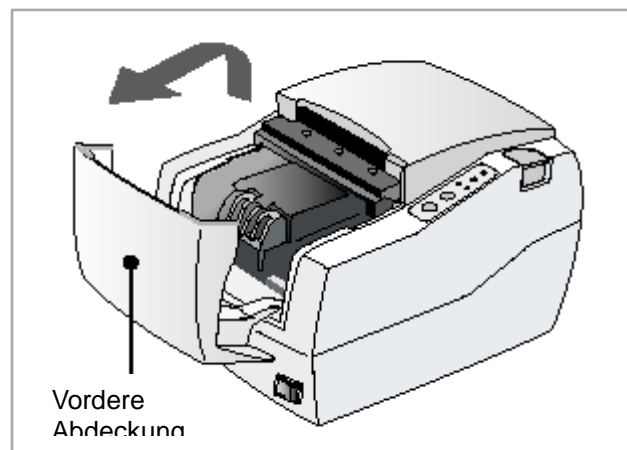
Berühren Sie nicht die Metallkontakte der Tintenkartusche mit den Fingern. Anderenfalls werden die Kontakte verschmutzt und die Druckqualität kann beeinträchtigt werden.



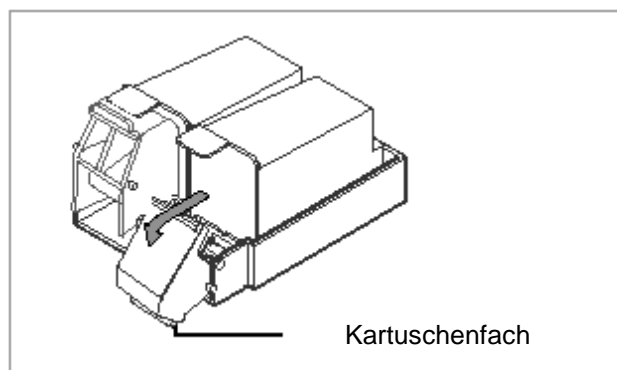
5-3 Schalten Sie den Drucker ein und öffnen Sie die vordere Abdeckung des Druckers.

※ **HINWEIS**

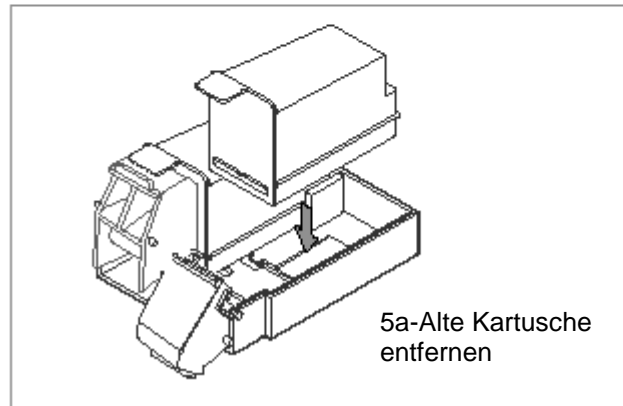
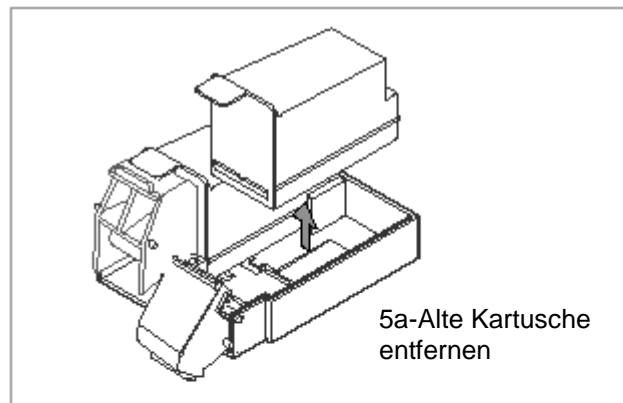
Wenn Sie die Tintenkartusche herausnehmen, um sie auszutauschen, schalten Sie vorher erst den Drucker ein. Anderenfalls wird der Tintenstandszähler nicht zurückgesetzt.



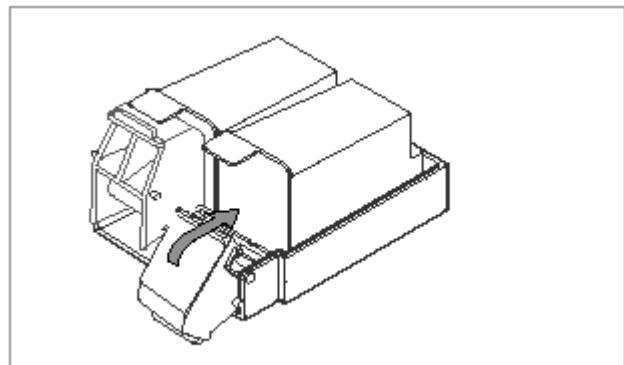
5-4 Ziehen Sie das Kartuschenfach nach unten.



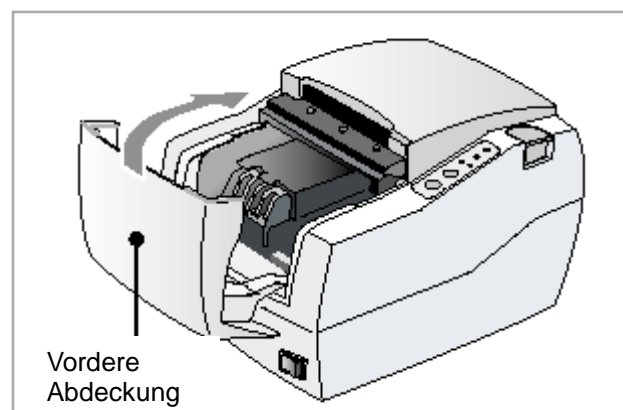
5-5 Nehmen Sie die alte(n) Tintenkartusche(n) heraus. Setzen Sie die neue(n) Kartusche(n) in das Fach ein. Fassen Sie die Kartusche(n) an dem runden Griff an, damit die Kontakte nicht berührt oder verschmutzt werden. Schwarze Kartuschen werden in das linke Kartuschenfach eingesetzt. Farbkartuschen werden in das rechte Kartuschenfach eingesetzt. (Der Griff zeigt zur Vorderseite des Druckers hin.)



5-6 Schließen Sie das Kartuschenfach.



5-7 Schließen Sie die vordere Abdeckung des Druckers.



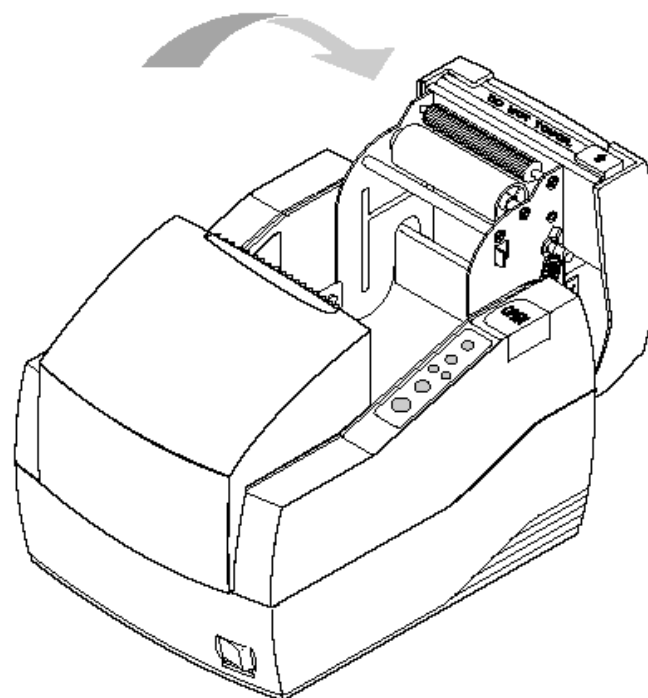
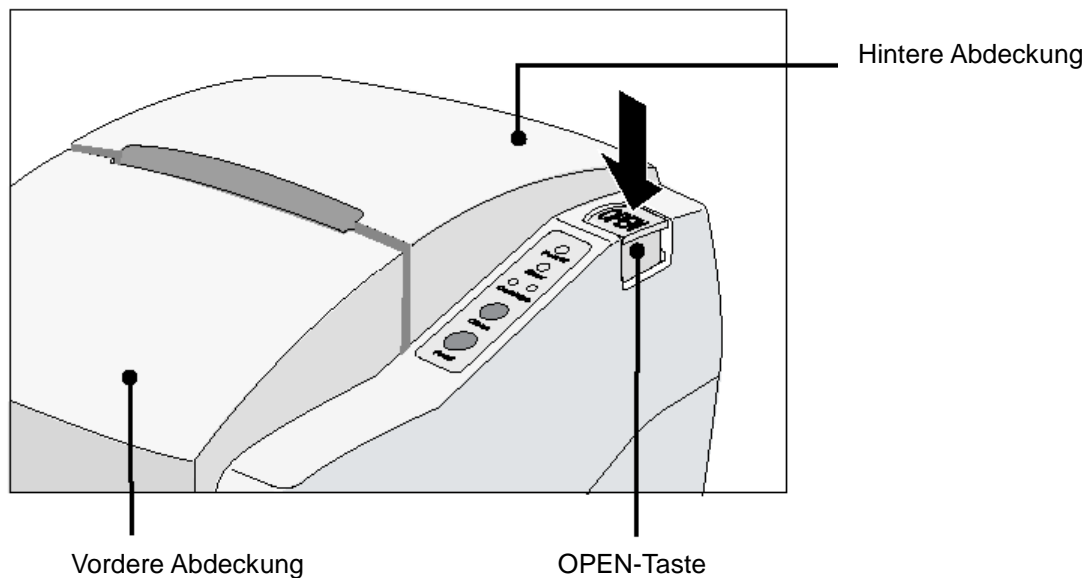
6. Einlegen oder Austauschen der Papierrolle

※ ACHTUNG

Beachten Sie beim Öffnen der hinteren Abdeckung das Warnschild und berühren Sie nicht die Klinge des Autocutters.

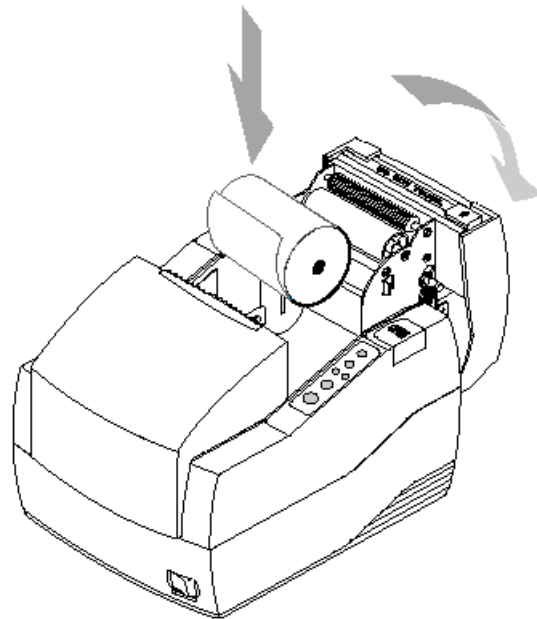
6-1-1 Zur Vermeidung von Datenverlusten versichern Sie sich, dass der Drucker keine Daten empfängt.

6-2 Öffnen Sie die hintere Abdeckung: Drücken Sie auf die OPEN-Taste und drücken Sie die Pfeilmarkierung nach hinten.

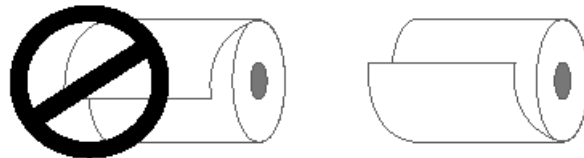


6-3 Entfernen Sie die Spule der aufgebrauchten Papierrolle, sofern eine vorhanden ist.

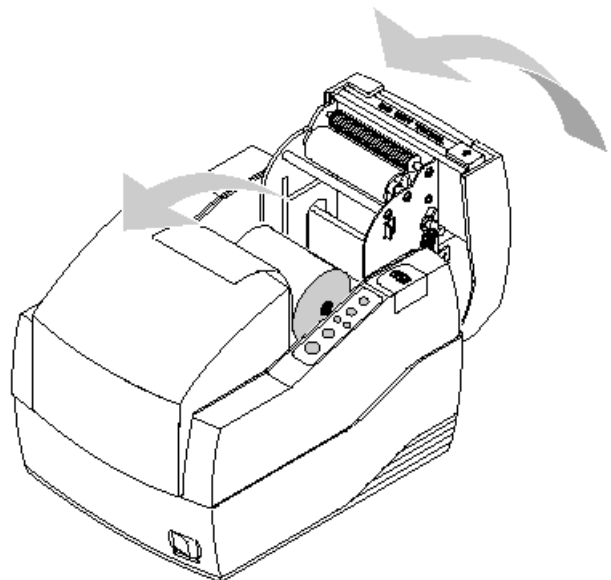
6-4 Legen Sie die Papierrolle wie abgebildet ein.



6-5 Achten Sie dabei darauf, dass das Papier richtig herum abgerollt wird.



6-6 Ziehen Sie etwas Papier wie abgebildet heraus. Schließen Sie die Abdeckung und reißen Sie das überschüssige Papier ab, indem Sie es zur Vorderseite des Druckers hin ziehen.



7. Selbsttest

Anhand des Selbsttests können Sie feststellen, ob Ihr Drucker ordnungsgemäß funktioniert.

Beim Selbsttest werden die Regelkreise, die Druckermechanik, die Druckqualität, die ROM-Version und die DIP-Schaltereinstellungen überprüft.

Der Test wird unabhängig von anderen Geräten oder Programmen durchgeführt. Daher ist es sinnvoll, den Test beim ersten Einrichten des Druckers auszuführen oder wenn Probleme auftreten. Wenn beim Selbsttest keine Fehler auffallen, liegt das Problem an den anderen Geräten oder an der Software, jedoch nicht am Drucker.

7-1 Der Drucker muss ausgeschaltet sein und die Druckerabdeckung muss ordnungsgemäß geschlossen sein.

7-2 Schalten Sie bei gedrückter FEED-Taste den Drucker ein und halten Sie die Taste so lange gedrückt, bis Papier zugeführt wird. Der Selbsttest druckt die Druckereinstellungen, schneidet das Papier ab und hält dann an. (Die POWER-Leuchtanzeige blinkt.)

7-3 Drücken Sie auf die FEED-Taste, um mit dem Drucken des Rolling-ASCII-Schemas fortzufahren. Wiederholen Sie den Vorgang für das Düsenmuster, nicht-flüchtige(s) Bit-Bild(er).

7-4 Der Selbsttestbetrieb endet automatisch nach dem Drucken der nicht-flüchtigen Bit-Bilder.

8. Hexadezimaldump

Mit dieser Funktion können erfahrene Benutzer genau sehen, welche Daten beim Drucker eingehen. Diese Funktion kann nützlich bei der Suche nach Softwareproblemen sein. Wenn Sie die Hexadezimaldump-Funktion aktivieren, druckt der Drucker alle Befehle und sonstigen Daten im Hexadezimalformat aus, zusammen mit einem Anleitungsabschnitt, anhand dessen Sie bestimmte Befehle suchen können.

Gehen Sie beim Aktivieren der Hexadezimaldump-Funktion folgendermaßen vor:

8-1 Vergewissern Sie sich, dass der Drucker ausgeschaltet ist, und öffnen Sie die vordere Druckerabdeckung.

8-2 Halten Sie die FEED-Taste gedrückt und schalten Sie gleichzeitig den Drucker ein.

8-3 Schließen Sie die vordere Abdeckung.

8-4 Führen Sie alle Softwareprogramme aus, die Daten an den Drucker senden. Der Drucker druckt die Überschrift „Hexadecimal Dump“ und danach alle Codes, die er empfängt, im Zweispaltenformat. Die erste Spalte enthält die Hexadezimalcodes und die zweite Spalte gibt die ASCII-Zeichen aus, die den Codes entsprechen.

Hexadecimal Dump	
1B 21 00 1B 26 02 40 40	. ! . . & . @ @
1B 25 01 1B 63 34 00 1B	. % . . c 4 . .
41 42 43 44 45 46 47 48	A B C D E F G H

– Für jeden Code, der keine ASCII-Entsprechung hat, wird ein Punkt (.) gedruckt.

8-5 Schalten Sie nach abgeschlossenem Druckvorgang den Drucker aus.

9. Spezifikationen

Drucken	Druckmethode	Serieller Tintenstrahl-Matrix-Druck
	Druckrichtung	Bidirektional (logische Suche) mit Reibungsgeschwindigkeit
	Auflösung	104 x 96 (dpi): Text 208 x 96 (dpi): Grafiken
	Zeichen pro Zeile	Max. 42 (Zeichen)
	Druckgeschwindigkeit	6,5 Zeilen pro Sekunde bei 40 Spalten
	Druckbreite	61,5 mm
	Zeilenabstand	4,233 mm (1/6 Zoll)
	Zeichensätze	Alphanumerische Zeichen: 95 Internationaler Zeichensatz: 32 Erweiterter Grafikdruck: 128 X 12 Seiten
	Schriftgröße	14 x 12 / 12 x 12 (24 x 12; für Korea, 20 x 24; für GB2312)
Papierrolle	Typ	Normalpapier
	Größe	Breite: 76 ± 0,5 (mm)
	Papierstärke	0,06 ± 0,085 (mm)
	Maximaler Außendurchmesser	Ø 83 mm
	Innendurchmesser der Papierspule	ø 10 bis 12,5 (mm)
Tintenkartusche	Modell	RIC-500B,R (HP 6602a,r)
	Ausstoßfrequenz	3,0 kHz – Druck mit geringer Dichte (Text) 1,5 kHz – Druck mit hoher Dichte (Grafiken)
	Betriebsspannung	19,9 ± 0,5 V
	Widerstand	60 Ω
	Betriebstemperatur	0-45 °C
	Ablaufdatum	Zwei Jahre nach Produktion (bei Normaltemperatur)
	* HINWEIS: Beachten Sie beim Entsorgen gebrauchter Tintenkartuschen die Gesetze und Vorschriften für Ihr Land bzw. Ihre Gemeinde.	
Elektrische Eigenschaften	Eingangsspannung	24 VDC
	Stromverbrauch (bei 24 V, außer beim Auslösen der Schubladenaktivierung)	Betriebstemp Durchschnitt: ca. 0,5 A Spitze: ca. 1,5A Standby Durchschnitt: ca. 0,3 A
	* HINWEIS: Max. 1 A beim Auslösen der Schubladenaktivierung.	
Zuverlässigkeit	Lebensdauer Ausstoßfrequenz	Mechanik: 18.000.000 Zeilen Autocutter: 1.500.000 Schnitte (Das Ende der Lebensdauer ist definiert als der Zeitpunkt, zu dem der Drucker den Anfang des Verschleißzeitraums erreicht.)
	MTBF	30.000 Stunden
Umgebungsbedingungen	Betrieb	0 °C bis +45 °C
	Lagerung	-20 °C bis +60 °C
	Transport	-40 °C bis +70 °C
	Relative Luftfeuchtigkeit	Betrieb: 10-80 % (nicht-kondensierend) Lagerung: 10-90 % (nicht-kondensierend) Transport: 5-90 % (nicht-kondensierend)
	* HINWEIS: Wird der Drucker mehr als 48 Stunden lang extremen Temperaturen ausgesetzt, so kann sich die Lebensdauer der Tintenkartuschen dadurch erheblich verkürzen.	
Drucker	Gewicht	Gewicht ca.: 2,7 kg Transport- Gewicht: 3,5 kg

* Dieses Gerät ist ausschließlich für den Gebrauch in geschlossenen Räumen geeignet und sämtliche Kommunikationskabel müssen innerhalb des Gebäudes verlegt werden.

* Der Schalter ist die Abschaltvorrichtung. Schutzschalter zum Abschalten bei Gefahr.

10. Anhang – Fehlerbehebung

In diesem Kapitel werden Lösungen für einige möglicherweise auftretende Probleme mit dem Drucker vorgeschlagen.

10-1 Der Drucker beginnt nicht zu drucken

10-1-1 Leuchtet eine der Leuchtanzeigen auf?

Wenn keine Leuchtanzeige leuchtet, prüfen Sie Folgendes:

- Versichern Sie sich, dass der Drucker eingeschaltet ist.
- Prüfen Sie, ob das Stromkabel ordnungsgemäß mit dem Drucker verbunden ist und ob das Netzkabel ordnungsgemäß mit der Steckdose verbunden ist.

10-1-2 Wenn eine Leuchtanzeige leuchtet, prüfen Sie Folgendes:

- Wenn die POWER-Leuchte blinkt, ist der Drucker noch nicht bereit. Warten Sie, bis die Leuchte zu blinken aufhört und der Drucker zum Drucken bereit ist.
- Wenn die ERROR-Leuchte aufleuchtet (ohne zu blinken), ist der Drucker offline. Überprüfen Sie, ob die Abdeckungen geschlossen sind, und prüfen Sie den Papierstatus. Eine Anleitung zum Einlegen bzw. Austauschen der Papierrolle erhalten Sie in Kapitel 6.
- Wenn die ERROR-Leuchte blinkt, ist ein Fehler aufgetreten. Schalten Sie in diesem Fall den Drucker einige Sekunden lang aus und schalten Sie ihn danach wieder ein. Wenn die Leuchte weiterhin blinkt, wenden Sie sich an Ihren Vorgesetzten oder an einen Techniker.
- Wenn die Leuchtanzeigen für die Tintenkartuschen aufleuchten (LH/RH), prüfen Sie die Tintenkartuschen im Drucker. Eine Anleitung zum Einsetzen bzw. Austauschen der Tintenkartuschen erhalten Sie in Kapitel 5.

10-2 Der Drucker hört auf zu drucken

- Wenn die ERROR-Leuchte aufleuchtet (ohne zu blinken), ist der Drucker offline. Prüfen Sie, ob die Abdeckungen geschlossen sind, und prüfen Sie den Papierstatus. Eine Anleitung zum Einlegen bzw. Austauschen der Papierrolle erhalten Sie in Kapitel 6.
- Wenn die ERROR-Leuchte blinkt, ist ein Fehler aufgetreten. Schalten Sie in diesem Fall den Drucker einige Sekunden lang aus und schalten Sie ihn danach wieder ein. Wenn die Leuchte weiterhin blinkt, wenden Sie sich an Ihren Vorgesetzten oder an einen Techniker.
- Schalten Sie den Drucker aus und überprüfen Sie ihn auf einen Papierstau. Gehen Sie beim Beseitigen eines Papierstaus folgendermaßen vor:
 - 1) Schalten Sie den Drucker aus und öffnen Sie die hintere Abdeckung des Druckers.
 - 2) Entfernen Sie das gestaute Papier und legen Sie die Papierrolle wieder neu ein (siehe Anleitung in Kapitel 6).
 - 3) Schließen Sie die hintere Abdeckung.
 - 4) Schalten Sie den Drucker ein.

10-3 Sie möchten den Druckerbetrieb selbst prüfen

Versuchen Sie den Selbsttest auszuführen, um zu prüfen, ob der Drucker ordnungsgemäß funktioniert.

Eine Anleitung zum Ausführen des Selbsttests erhalten Sie in Kapitel 7.

Wenn der Selbsttest nicht funktioniert, wenden Sie sich an Ihren Vorgesetzten oder an einen Techniker.

Wenn der Selbsttest ordnungsgemäß funktioniert, prüfen Sie Folgendes:

- Prüfen Sie, ob das Schnittstellenkabel am Drucker und am Computer fest angeschlossen ist. Versichern Sie sich auch, dass das Kabel den Spezifikationen für den Drucker und für den Computer entspricht.
- Die Datenübertragungseinstellungen zwischen dem Drucker und dem Computer stimmen möglicherweise nicht überein. Versichern Sie sich, dass die DIP-Schaltereinstellungen des Druckers für die Datenübertragung mit denen des Computers übereinstimmen. Sie können die Schnittstelleneinstellungen des Druckers anhand des Ausdrucks vom Selbsttest überprüfen.

Wenn der Drucker dann immer noch nicht druckt, wenden Sie sich an Ihren Vorgesetzten oder an einen qualifizierten Techniker.

10-4 Die Druckqualität ist schlecht

Verstopfte Tintendüsen im Druckkopf können die Druckqualität beeinträchtigen.

Reinigen Sie den Druckkopf wie nachstehend beschrieben:

- Versichern Sie sich, dass der Drucker eingeschaltet ist.
- Drücken Sie die CLEAN-Taste.
Der Drucker beginnt mit dem Selbstreinigungsvorgang. Dieser dauert weniger als 5 Sekunden.
- Wenn der Reinigungsvorgang beendet ist (die POWER-Leuchte ist eingeschaltet), nehmen Sie den Druckbetrieb wieder auf oder führen Sie einen Selbsttest durch (siehe Beschreibung in Kapitel 7).
- Wenn die Druckqualität dadurch nicht verbessert wird, wiederholen Sie dieses Verfahren 2-3 Mal. Wenn die Druckqualität dann immer noch nicht besser ist, tauschen Sie die Tintenkartusche aus. Wenn die Druckqualität nach dem Einsetzen einer neuen Tintenkartusche noch nicht besser wird, wenden Sie sich an Ihren Vorgesetzten oder an einen Techniker.