

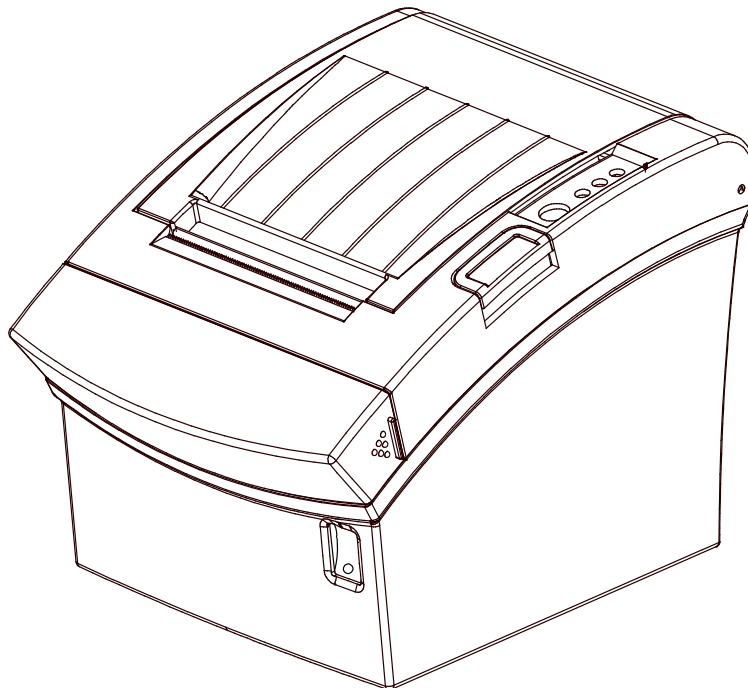
BIXOLON®

사용 설명서

SRP-350II

감열식 프린터

Rev. 1.04



<http://www.bixolon.com>

■ **안전상의 경고**

제품을 올바르게 사용하여 위험이나 물적 손해를 미리 방지하기 위한 내용입니다. 반드시 지켜 사용해 주세요.



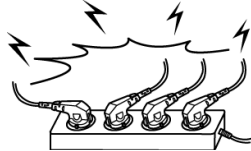
경고

표시사항 위반 시 심각한 상해나 사망이 발생할 가능성이 있습니다.

한 콘센트에 여러 제품의 전원플러그를 동시에 꽂아 사용하지 마세요.

- 발열 및 발화되어 위험합니다.
- 전원플러그에서 이물질이나 물기가 묻어있는 경우에는 잘 닦은 다음 사용하세요.
- 전원콘센트의 구멍이 헐거울 때는 전원 플러그를 꽂지 마세요.
- 멀티콘센트는 규격제품을 사용하세요.

금지



어댑터는 공급된 제품만을 사용하세요.

- 다른 어댑터를 사용하면 위험합니다.

금지



전원플러그를 뺄 때는 전원코드를 잡아 당기지 마세요.

- 코드가 상처를 입어 화재나 고장의 원인이 됩니다.

금지



비닐팩은 어린이의 손에 닿지 않는 곳에 잘 보관하세요.

- 어린이가 비닐팩을 머리에 쓰면 위험합니다.

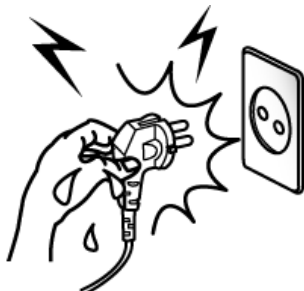
금지



젖은 손으로 전원플러그를 꽂거나 뺄지 마세요.

- 감전의 위험이 있습니다.

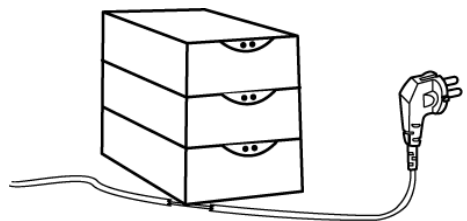
금지



전원코드를 무리하게 구부리거나 무거운 물건을 눌러 파손되지 않도록 하세요.

- 화재의 원인이 됩니다.

금지





주의

표시사항 위반 시 경미한 상해나 제품손상이 발생할 가능성이 있습니다.

제품에서 연기가 나거나 이상한 냄새 또는 소리가 나는 등의 이상 발생시는 바로 전원을 끈 후 아래의 조치를 취해 주세요.

- 제품에 이상이 발생시는 바로 프린터 본체의 전원을 끈 다음 반드시 전원 플러그를 콘센트에서 뽑아주세요.
- 연기가 나지 않는 것을 확인하고 구입처로 수리를 의뢰해 주세요.

플러그 금지



방습제는 어린이의 손에 닿지 않는 곳에 잘 보관하세요.

- 어린이가 방습제를 먹으면 위험합니다.



안정된 장소에 설치하세요.

- 넘어지면 제품이 파손되거나 다칠 수 있습니다.

금지



승인된 부품을 사용하고 함부로 분해, 수리, 개조하지 마세요.

- 제품이 손상될 수 있으므로 구입처에 문의하세요.
- 자동 절단기 날은 날카로우므로 손대지 마십시오.



프린터의 본체 내부에 물이나 이물질이 들어가지 않도록 주의하세요.

- 본체 내부에 물이나 이물질이 들어간 경우에는 먼저 프린터 본체의 전원스위치를 끄고 전원플러그를 콘센트에서 뺀 다음 구입처로 연락해 주세요.

금지



제품을 고장난 상태에서 사용하지 마세요. 화재, 감전의 원인이 됩니다.

- 바로 본체의 전원스위치를 끄고 전원플러그를 콘센트에서 뺀 다음 구입처로 연락해 주세요.

플러그 금지



저작권자 (주)빅솔론
(C) Copyright BIXOLON Co., Ltd.
All rights reserved

이 사용설명서와 제품은 저작권법에 의해 보호되어 있습니다.
(주)빅솔론의 사전 서면 동의 없이 사용 설명서 및 제품의 일부 또는 전체를
복사, 복제, 번역 또는 전자매체나 기계가 읽을 수 있는 형태로 바꿀 수 없습니다.

저희 (주)빅솔론은 제품의 기능과 품질 향상을 위하여 지속적인 개선을 하고 있습니다.
이로 인하여 제품의 사양과 매뉴얼의 내용은 사전 통보 없이 변경될 수 있습니다.

SRP-350II, 빅솔론 로고는 (주)빅솔론의 등록상표입니다.

■ 사용시 주의사항

프린터와 같은 전자 제품은 정전기에 의해 쉽게 훼손될 수 있습니다.
정전기로부터 프린터를 보호하기 위해서는 프린터 후면부에 케이블을 연결하거나
제거하기 전에 반드시 프린터 전원을 끄십시오. 만약 프린터가 정전기로부터 손상을
입었을 경우에는 가까운 구입처에 문의하십시오.

■ WEEE (Waste Electrical and Electric Equipment)



This marking shown on the product or its literature, indicates that it should not be disposed with other household wastes at the end of its working life. To prevent possible harm to the environment or human health from uncontrolled waste disposal, please separate this from other types of wastes and recycle it responsibly to promote the sustainable reuse of material resources. Household users should contact either the retailer where they purchased this product, or their local government office, for details of where and how they can take this item for environmentally safe recycling. Business users should contact their supplier and check the terms and conditions of the purchase contract. This product should not be mixed with other commercial wastes for disposal.

■ **MIC 인증내역**

[방송 통신기기 인증 표시]

기기의 명칭(모델명) : 감열식 영수 프린터 (SRP-350II)

인증 받은 자의 상호 : 주식회사 빅솔론

제조년월 :-

제조사 / 제조국가 : 주식회사 빅솔론 / 한국

인증 받은 자의 식별부호 :: BIK-SRP-350II (A)

[사용자 안내문]

A급 기기(업무용 방송통신기기)

이 기기는 업무용(A급)으로 전자파적합등록을 한 기기이오니 판매자 또는 사용자는 이 점을 주의하시기 바라며, 가정외의 지역에서 사용하는 것을 목적으로 합니다.

■ **라벨 재질**

* 컨트롤 라벨: PC

* 기타 라벨: PET

■ 제품소개

SRP-350II 시리즈 프린터는 ECR(Electronic Cash Register), POS(Point Of Sales), 컴퓨터 주변기기와 같은 전자 제품과 연결하여 사용하도록 만들어졌습니다.

프린터의 주요특징

1. 초당 47.28라인의 고속인쇄 (1/6인치 Feed 기준)
2. 저소음 열 전사 방식 인쇄
3. 직렬 포트 (RS-232C 와 RS485), 병렬 포트 (IEEE-1284), USB 포트 지원
4. 데이터 버퍼 내장 (인쇄 중에도 인쇄데이터를 수신함)
5. 주변장치 구동 회로를 통해 금전 등록기와 같은 외부 장치제어
6. 최대 64배까지 확대 인쇄가능
7. 바코드 인쇄기능 (단, 별도의 바코드 명령어를 이용하여 인쇄해야 함)
8. 다양한 인쇄 농도 선택가능 (선택스위치를 통한 조정)

프린터를 새로 구입하신 분들은 사용 전에 이 설명서에 있는 내용을 주의 깊게 읽어 보시기 바랍니다.

※ 믿을 수 있는 정품 소모품을 사용하세요!

유사품(재생품) 사용으로 인한 제품손상에 대한 품질 및 A/S 책임을 지지 않습니다.

저희 (주)빅솔론은 제품의 기능과 품질 향상을 위하여 지속적인 개선을 하고 있습니다. 이로 인하여 제품의 사양과 매뉴얼의 내용은 사전 통보 없이 변경될 수 있습니다.

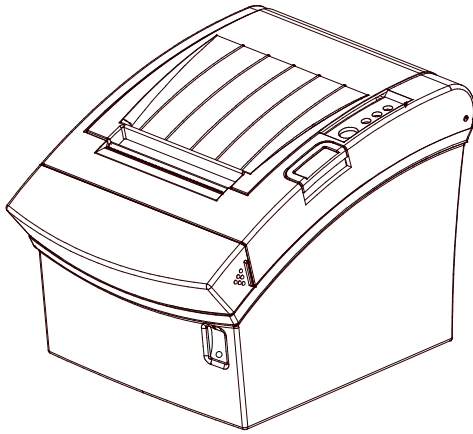
■ 목차

1. 프린터 설치 및 기본 사용법	8
1-1 포장풀기	8
1-2 케이블 연결하기	9
1-2-1 직렬(Serial) 인터페이스 (RS-232C)	9
1-2-2 병렬(Parallel) 인터페이스 (IEEE1284)	11
1-2-3 USB 인터페이스	12
1-3 드로어(DRAWER) 케이블	12
1-4 DIP 스위치 설정	13
1-4-1 직렬(Serial) 인터페이스 설정	13
1-4-2 병렬(Parallel) / USB 인터페이스 설정	13
1-5 용지 넣기와 교환하기	15
1-6 권장용지	17
1-7 프린터 기능 사용하기	17
1-8 컴퓨터와 연결하기	18
1-9 전원 연결하기.....	18
2. 셀프 테스트.....	19
3. 16진수 인쇄 (Hexadecimal Dumping)	20
4. 사양.....	21
5. 부록.....	22
5-1 프린터 청소	22
5-2 인쇄 속도.....	22
5-3 WALL MOUNT 사용시	22

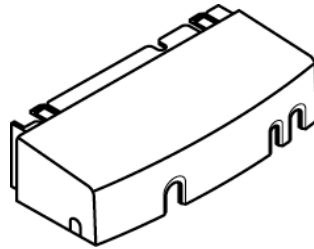
1. 프린터 설치 및 기본 사용법

1-1 포장풀기

아래 내용물을 확인하신 후 빠지거나 잘못 된 것이 있다면 구입하신 곳으로 연락하세요.



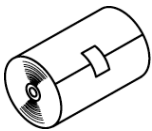
SRP-350II



커버 케이블



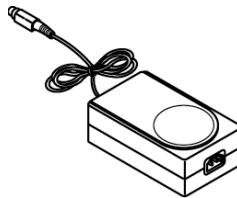
CD



용지



설치 안내서



AC/DC 어댑터



전원코드

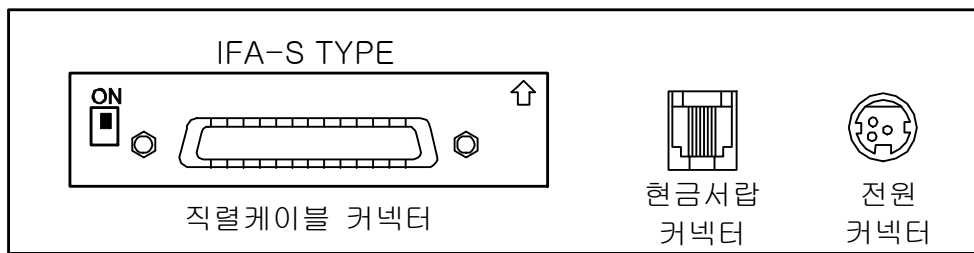
1-2 케이블 연결하기

프린터와 호스트 컴퓨터(POS/ECR)의 사양(Specifications)에 맞는 인터페이스 케이블을 사용하는 프린터에 호스트 컴퓨터를 연결합니다. 프린터의 사양에 맞는 드로어를 사용하셔야 합니다.

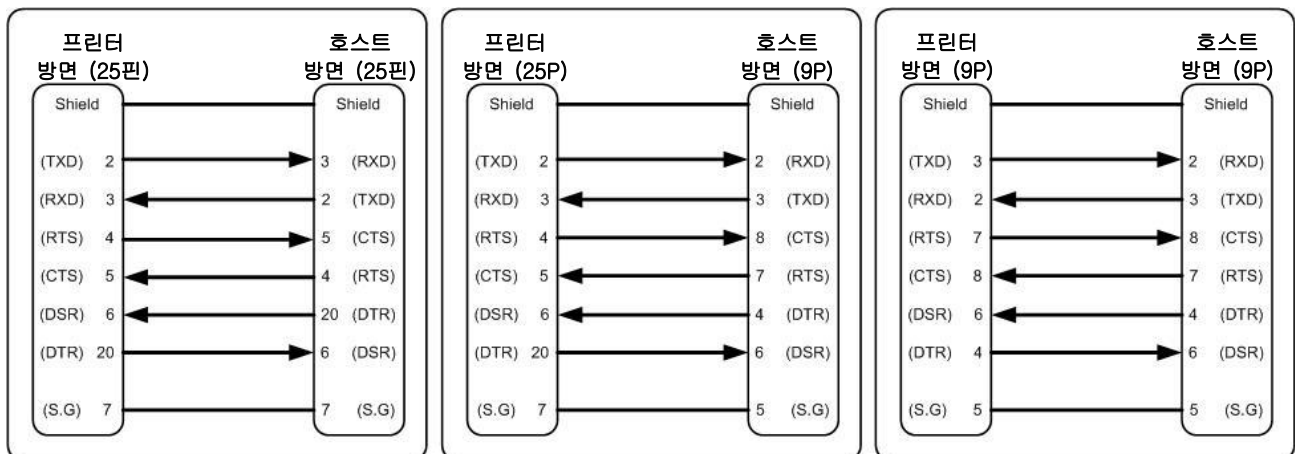
※ 주의

모든 케이블은 프린터와 호스트가 꺼진 상태에서 연결하세요.

1-2-1 직렬(Serial) 인터페이스 (RS-232C)

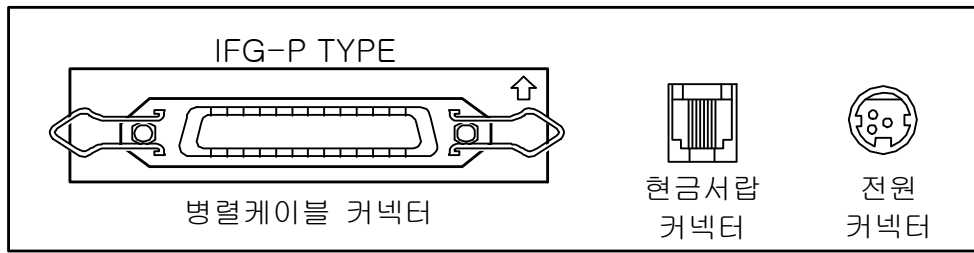


※ 시리얼 인터페이스 보드에 있는 DIP 스위치를 ON 시켜주시면 DTR과 RTS 신호가 서로 연결됩니다.



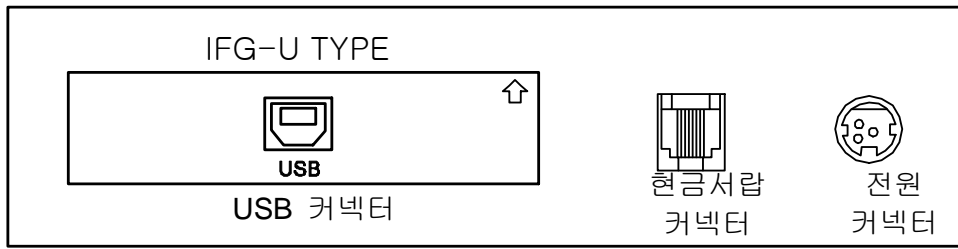
핀 번호	신호 이름	신호 방향	기능
본체	Frame GND	-	프레임 접지
2	TXD	출력	데이터 전송
3	RXD	입력	데이터 수신
6	DSR	입력	이 신호는 호스트 컴퓨터에서 데이터를 수신할 수 있는지 여부를 나타냅니다. (하드웨어 흐름 제어) 1) MARK(논리1) : 호스트 컴퓨터에서 데이터를 수신할 수 있습니다. 2) SPACE(논리2) : 호스트 컴퓨터에서 데이터를 수신할 수 없습니다. 3) 프린터에서 신호를 확인한 후 데이터를 호스트로 전송합니다. 4) XON/XOFF 흐름 제어를 선택하면, 프린터가 이 신호를 확인하지 않습니다.
7	Signal GND	-	신호 접지
20	DTR	출력	이 신호는 프린터가 작동 중인지 여부를 나타냅니다. (하드웨어 흐름 제어) 1) MARK(논리1) : 프린터가 작동 중입니다. 2) SPACE(논리2) : 프린터 작동 중이 아닙니다. 3) 호스트에서 신호를 확인한 후 데이터를 프린터로 전송합니다. 4) XON/XOFF 흐름 제어를 선택하면, 호스트에서 이 신호를 확인하지 않습니다.
차폐	Frame GND	-	프레임 접지

1-2-2 병렬(Parallel) 인터페이스 (IEEE1284)



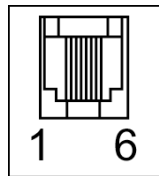
핀번호	소스	호환성 모드	니블(Nibble) 모드
1	호스트	nStrobe	HostClk
2	호스트/프린터	데이터 0 (LSB)	-
3	호스트/프린터	데이터 1	-
4	호스트/프린터	데이터 2	-
5	호스트/프린터	데이터 3	-
6	호스트/프린터	데이터 4	-
7	호스트/프린터	데이터 5	-
8	호스트/프린터	데이터 6	-
9	호스트/프린터	데이터 7 (MSB)	-
10	프린터	Nack	PtrClk
11	프린터	Busy	PtrBusy /Data3,7
12	프린터	Perror	AckDataReq/Data2,6
13	프린터	Select	Xflag/Data1,5
14	호스트	nAutoFd	HostBusy
15	-	NC	NC
16	-	GND	GND
17	-	FG	FG
18	프린터	Logic-H	Logic-H
19~30	-	GND	GND
31	호스트	nInIt	nInIt
32	프린터	nFault	nDataAvail/Data0,4
33	-	GND	ND
34	프린터	DK_Status	ND
35	프린터	+5V	ND
36	호스트	nSelectIn	1284-Active

1-2-3 USB 인터페이스



번호	시그널 이름	지정 (색상)	기능
셸(Shell)	실드(Shield)	드레인(Drain)케이블	프레임 그라운드
1	VBUS	적색	호스트 전원
2	D-	백색	데이터 줄 (D-)
3	D+	녹색	데이터 줄 (D+)
4	GND	흑색	시그널 그라운드

1-3 드로어(DRAWER) 케이블



현금 서랍 연결 케이블을 프린터 후면의 현금 서랍 커넥터에 연결하세요.

※ 경고

프린터 사양에 맞는 현금 서랍을 사용하십시오.

사양에 맞지 않는 현금 서랍을 사용하였을 경우에는 현금 서랍과 프린터에 이상이 생길 수 있습니다.

※ 주의

현금 서랍 연결 커넥터에 전화선을 사용하지 마십시오.

전화선으로 연결했을 경우 전화선과 프린터에 이상이 생길 수 있습니다.

핀 번호	시그널 이름	방 향
1	프레임 그라운드	-
2	드로어 킥-아웃 드라이브 시그널 1	출력
3	드로어 개/폐 시그널	입력
4	+24V	-
5	드로어 킥-아웃 드라이브 시그널 2	출력
6	시그널 그라운드	-

1-4 DIP(DIP) 스위치 설정

1-4-1 직렬(Serial) 인터페이스 설정

• DIP Switch 1

스위치	기능	ON	OFF	기본값
1-1	자동 라인 피딩	동작	해제	OFF
1-2	흐름제어	XON/XOFF	DTR/DSR	OFF
1-3	데이터 길이	7비트	8비트	OFF
1-4	패리티 체크여부	체크함	체크안함	OFF
1-5	패리티	EVEN	ODD	OFF
1-6	전송속도 (bps)	아래 표1 참조		OFF
1-7				ON
1-8				OFF

• DIP Switch 2

스위치	기능	ON	OFF	기본값
2-1	자동 절단기 제어	전체 컷	부분 컷	OFF
2-2	내부 벨 제어	내부 벨 해제	내부 벨 동작	OFF
2-3	자동 절단기	해제	동작	OFF
2-4	없음	-	-	OFF
2-5	인쇄 농도	아래 표2 참조		OFF
2-6				OFF
2-7	용지 부족 감지	기능 해제	정상 동작	OFF
2-8	외부 부저 제어	외부 부저 동작	외부 부저 해제	OFF

※ 일반 국내형은 용지 감지 센서 기능(2-7)을 지원하지 않습니다.

1-4-2 병렬(Parallel) / USB 인터페이스 설정

• DIP Switch 1

스위치	기능	ON	OFF	기본값
1-1	자동 라인 피딩	동작	해제	OFF
1-2	없음	-	-	OFF
1-3	없음	-	-	OFF
1-4	없음	-	-	OFF
1-5	없음	-	-	OFF
1-6	없음	-	-	OFF
1-7	없음	-	-	ON
1-8	없음	-	-	OFF

• DIP Switch 2

스위치	기능	ON	OFF	기본값
2-1	자동 절단기 제어	전체 컷	부분 컷	OFF
2-2	내부 벨 제어	내부 벨 해제	내부 벨 동작	OFF
2-3	자동 절단기	해제	동작	OFF
2-4	없음	-	-	OFF
2-5	인쇄 농도	아래 표2 참조		OFF
2-6				OFF
2-7	용지 부족 감지	기능 해제	정상 동작	OFF
2-8	외부 부저 제어	외부 부저 동작	외부 부저 해제	OFF

※ 일반 국내형은 용지 감지 센서 기능(2-7)을 지원하지 않습니다.

• Table 1 – Baud rate (bps) Selection

전송속도	1-6	1-7	1-8	기본값
2400	ON	OFF	OFF	9600
4800	ON	OFF	ON	
9600	OFF	ON	OFF	
19200	OFF	OFF	OFF	
38400	OFF	ON	ON	
57600	OFF	OFF	ON	
115200	ON	ON	ON	

• Table 2 – Print Density Selection

인쇄 농도	2-5	2-6	Default
1 (흐리게)	ON	ON	2
2(중간)	OFF	OFF	
3(어둡게)	ON	OFF	

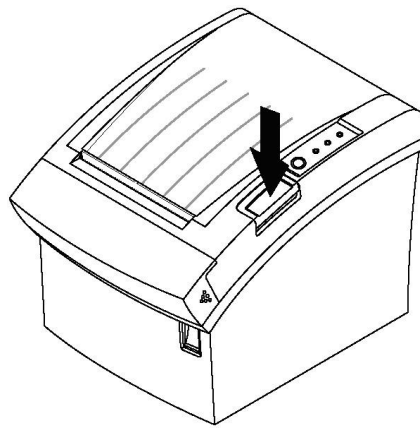
1-5 용지 넣기와 교환하기

※ 주의

규격에 맞는 용지를 사용하십시오. 그렇지 않으면 프린터가 용지 없음을 정확하게 인식하지 못하기 때문에 잘 풀리는 용지를 사용해야 합니다.

1-5-1 데이터 손실이 있을 수 있으니, 프린터가 데이터를 받고 있지 않을 때 용지를 교환하세요.

1-5-2 커버열림 버튼을 눌러 프린터의 커버를 여세요.

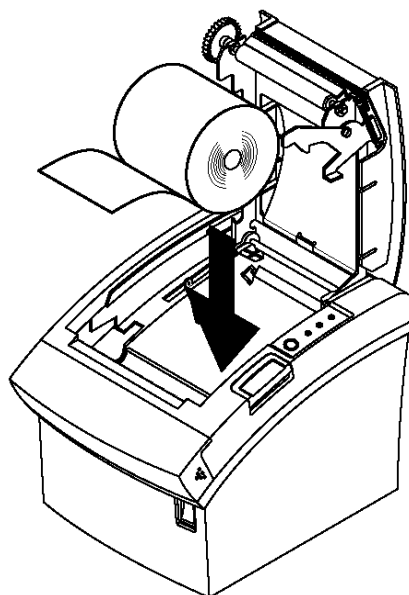


※ 주의

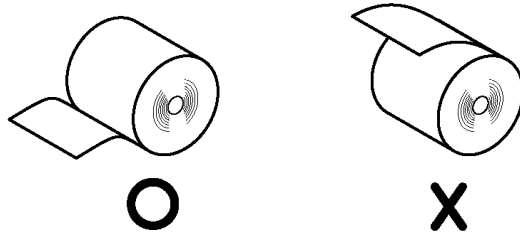
프린터가 동작하는 동안에는 프린터 커버를 열지 마세요. 프린터가 손상될 수 있습니다.

1-5-3 용지를 교환하는 경우라면 다 쓴 용지는 제거하세요.

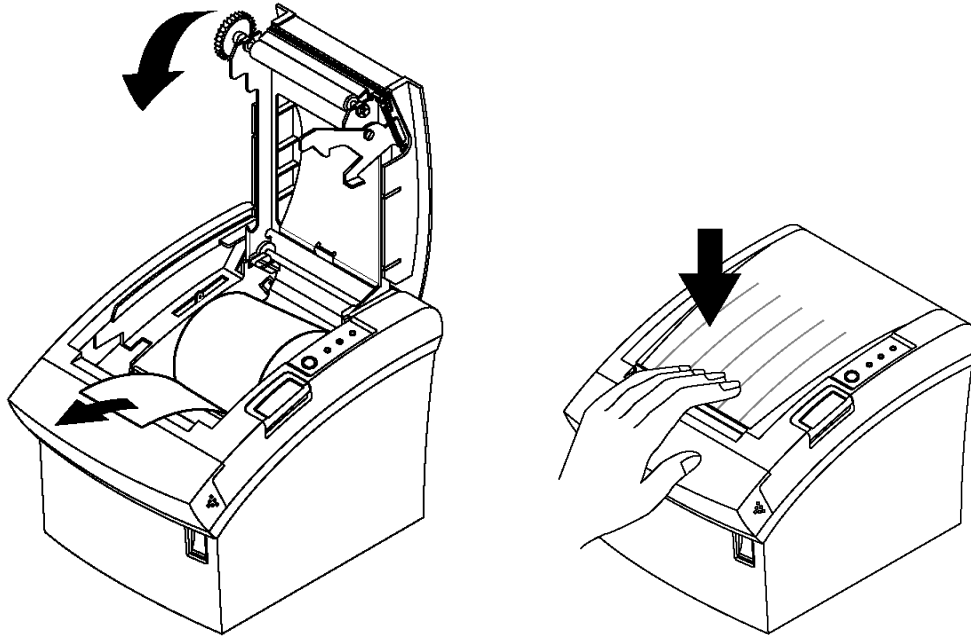
1-5-4 아래 그림과 같이 용지를 넣으세요.



1-5-5 용지를 넣을 때에는 용지의 방향이 정확한지 확인하세요.



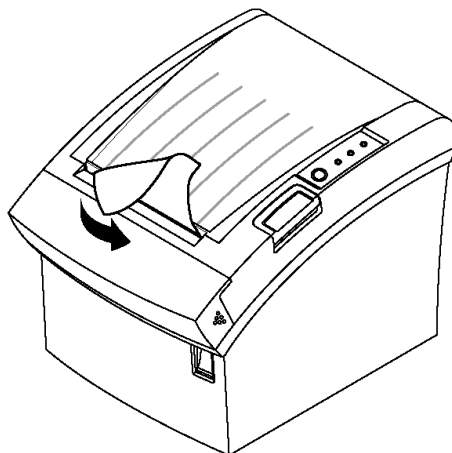
1-5-6 그림과 같이 용지 끝을 약간 앞으로 끌어내린 후 커버를 닫으세요.



※ 주의

커버를 닫을 때 용지가 롤러에 걸릴 수 있도록 커버의 가운데를 확실하게 눌러주십시오.

1-5-7 그림과 같이 용지를 잘라 내세요.



1-6 권장용지

- TF50KS-E(Paper Thickness: 65µm): Nippon Paper Industries Co., Ltd.
- PD 160R (Paper Thickness: 75µm): New Oji Paper Mfg, Co., Ltd.
- P350 (Paper Thickness: 62µm): Kansaki Specialty Paper, Inc. (USA)

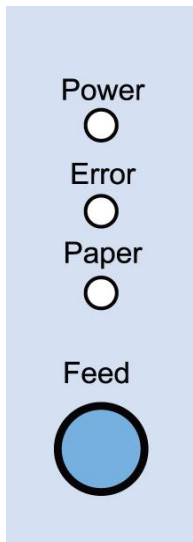
※ 주의

상기 권장 paper를 미 사용할 경우 TPH 손상 및 인쇄품질 문제가 발생할 수 있으며 문제발생 시 당사에서는 책임을 지지 않습니다.

타 제품 사용시에도 권장 paper와 동등한 수준의 paper를 사용 하시길 바랍니다.

1-7 프린터 기능 사용하기

Control Panel



○ 전원

전원 표시등은 프린터에 전원이 켜져 있을 경우 켜집니다.

○ 오류

오류가 발생하였을 때 켜집니다.

○ 종이

이 표시등이 켜지면 용지가 거의 다 소모되었거나 용지가 없음을 나타냅니다. 새 용지로 교환하거나 용지를 넣으십시오. 이 표시등이 깜빡 거리면 SELF TEST 대기 상태이거나 매크로 실행 대기중임을 나타냅니다.

○ 이송

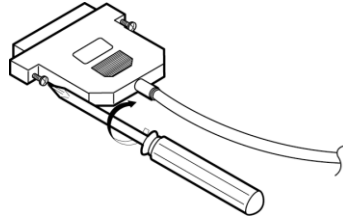
용지 한 라인을 배출하기 위해서는 이송버튼을 한 번 누르십시오. 이송버튼을 계속 누르고 있으면 용지를 연속적으로 배출 할 수 있습니다.

1-8 컴퓨터와 연결하기

제공된 케이블을 이용하여 연결하세요.

1-8-1 케이블을 프린터 뒷면의 인터페이스 표시부에 연결하세요.

1-8-2 케이블의 나사를 조이세요.



1-9-3 병렬케이블의 다른 한 쪽 끝을 컴퓨터의 프린터 포트에 연결하세요.

1-9 전원 연결하기

※ 주의

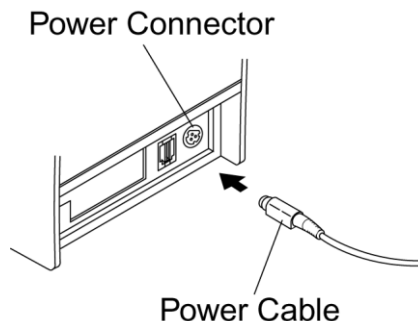
전원을 연결하거나 제거할 때 반드시 전원공급장치를 콘센트에서 빼고 제거하십시오. 그렇지 않으면 전원공급장치나 프린터에 영향을 미칠 수 있습니다.

전원공급장치와 콘센트의 전압이 맞지 않는다면 판매처에 연락하시고 전원공급장치를 연결을 하지 마십시오. 그렇지 않으면 전원공급장치나 프린터에 영향을 미칠 수 있습니다.

1-9-1 프린터의 전원스위치를 반드시 끄고 전원공급장치의 코드를 콘센트에서 빼십시오.

1-9-2 전원공급장치와 전원 콘센트의 용량을 확인하려면 전원공급장치의 라벨을 확인하십시오.

1-9-3 아래의 그림과 같이 전원공급장치의 연결부위가 평평한 면이 아래로 향하게 하여 프린터에 연결하십시오.



※ 참고

전원공급장치를 제거할 때에는 연결부위의 화살표부분을 단단히 잡고 똑바로 뽑아주세요.

2. 셀프 테스트

셀프 테스트는 프린터에 어떤 이상이 있는지를 체크합니다. 프린터가 제대로 작동하지 않는다면 구입하신 곳으로 연락하시기 바랍니다. 셀프 테스트 절차는 다음과 같습니다.

2-1 용지가 제대로 끼워져 있는지 확인하세요.

2-2 이송 버튼을 누른 상태에서 전원을 켜십시오. 셀프 테스트가 시작됩니다.

2-3 프린터는 ROM의 버전과 딥 스위치 설정 상태와 같은 프린터의 현재 상태를 인쇄하게 됩니다.

2-4 프린터의 현재 상태를 인쇄하고 난 후, 다음과 같은 문구를 인쇄한 후 멈춥니다.
(종이 표시등은 계속 깜빡입니다).

**SELF-TEST PRINTING.
PLEASE PRESS THE FEED BUTTON.**

2-5 인쇄를 계속 하기 위해서는 이송 버튼을 누르세요.
프린터는 미리 제작된 문자 형식을 인쇄합니다.

2-6 셀프 테스트는 자동으로 끝나고 다음과 같은 문구를 인쇄한 후 용지를 절단합니다.

***** COMPLETED *****

2-7 프린터는 셀프 테스트가 끝나면 바로 데이터 수신모드 상태가 됩니다.

3. 16진수 인쇄 (Hexadecimal Dumping)

이 기능은 고급 사용자들에게 프린터가 주고 받는 데이터를 정확히 확인할 수 있도록 하며, 소프트웨어적인 문제를 발견할 수 있도록 합니다. 프린터의 16진수 인쇄 기능을 사용 할 경우 모든 데이터와 명령어를 16진수 형태로 인쇄하기 때문에 특별한 명령어를 찾는데 도움이 됩니다.

16진수 인쇄기능을 사용하기 위해서는 다음과 같은 단계를 따르십시오.

3-1 프린터의 전원을 끈 다음, 프린터 커버를 여세요.

3-2 이송 버튼을 누른 상태에서 프린터 전원을 켜세요.

3-3 프린터 커버를 닫으면 16진수 인쇄 모드가 됩니다.

3-4 프린터로 데이터를 보내는 프로그램을 실행하세요.

프린터는 모든 데이터를 2열로 나누어서 인쇄할 것입니다.

첫째 열은 16진수 코드를 나타내고

둘째 열은 16진수 코드에 해당하는 ASCII 문자를 나타냅니다.

```

1B 21 00 1B 26 02 40 40 40 40    . ! . . & . @ @ @ @
02 0D 1B 44 0A 14 1E 28 28 28    . . . D . . . . ( ( (
00 01 0A 41 0D 42 0A 43 43 43    . . . A . B . C C C
    
```

- 해당되는 ASCII 코드가 없을 경우에는 마침표 (.) 로 인쇄됩니다.
- 16진수 인쇄모드상태에서는 DLE EOT 과 DLE ENQ 명령어를 제외한 모든 명령어가 사용 불가능하게 됩니다.

3-5 16진수 인쇄가 다 끝났을 경우에는 프린터의 전원을 끄세요.

3-6 프린터의 전원을 다시 켜면 16진수 인쇄모드가 해제됩니다.

4. 사양

인쇄 방식	열 전사 방식(감열식) 인쇄	
도트 농도	180 dpi (7dots/mm)	
인쇄 폭	72mm	
용지 폭	79.5±0.5 mm	
라인 당 문자 수(기본값)	42 (Font A) 56 (Font B) 56 (Font C)	
인쇄 속도	47.28 lines/sec 200 mm/sec	
수신 버퍼 크기	4K 바이트	
※ 참고		
인쇄 속도는 데이터 전송 속도와 명령어의 조합에 따라 다소 느려질 수 있습니다.		
공급 전압	SMPS 입력 전압	100~240 VAC
	주파수	50/60 Hz
	SMPS 출력 전압	24 VDC
환경조건	온도	0 ~ 40 °C (동작 시) -20 ~ 60 °C (보관 시)
	습도	10 ~ 80 % RH (동작 시) 10 ~ 90 % RH (보관 시) 용지는 제외
수명*	메커니즘 헤드	150Km
	오토 커터	1,800,000 Cut
MCBF*	메커니즘	70,000,000 라인

* 이 값은 표준온도, 지정된 용지, 인쇄 레벨 2 상태에서 측정된 값입니다.

* 이 값은 온도, 인쇄 레벨에 따라 달라질 수 있습니다.

5. 부록

5-1 프린터 청소

프린터 내부 용지에 먼지 등이 끼어있을 경우에는 인쇄품질이 저하될 수 있습니다. 이 경우 아래와 같은 방법으로 프린터를 청소하십시오.

5-1-1 프린터 커버를 열고 용지가 끼워져 있다면 이를 제거하세요.

5-1-2 알코올 용매제를 적신 천으로 프린터의 헤드 부분을 닦아 주세요.

5-1-3 면봉과 마른 천으로 용지감지센서와 페이퍼롤러를 닦아주세요.

5-1-4 용지를 삽입한 후 프린터 커버를 닫으세요.

용지감지센서에 의해 감지된 용지 잔량은 용지 중앙부분의 지름에 따라 다르게 나타날 수 있습니다. 용지감지센서를 제대로 설정하기 위해서는 구입하신 곳으로 문의하십시오.

5-2 인쇄 속도

인쇄도중 인쇄속도가 느려지는 것은 용지의 교체시기를 알리는 것으로서, 전원을 끄지 마시고 버튼(Push Button)을 눌러서 커버를 열었다 닫아주면 용지를 다 사용할 때까지 정상속도로 인쇄됩니다.

5-3 WALL MOUNT 사용시

WALL MOUNT 사용시 용지 부족 감지가 정상 작동 하지 않으므로 DIP Switch 2 2-7을 ON(기능해제)하여 사용 바랍니다.