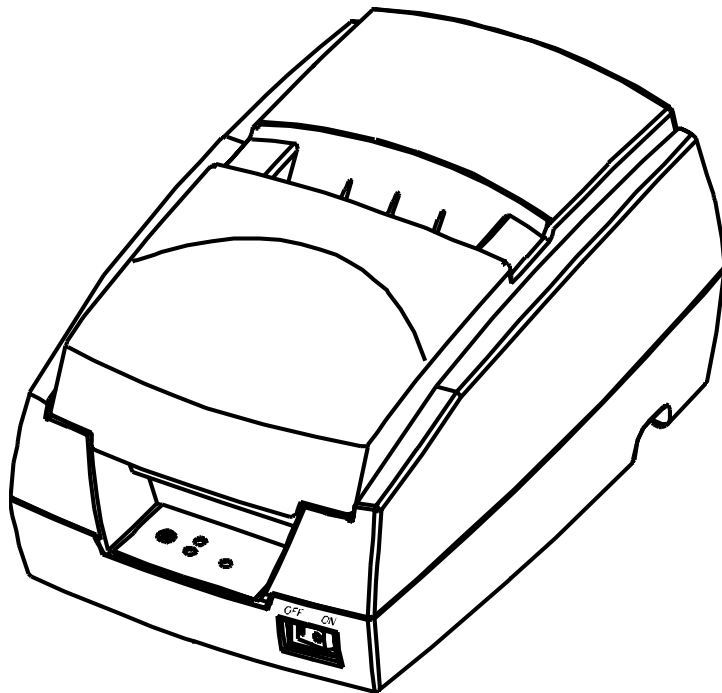


**BIXOLON®**

사용자 매뉴얼  
**SRP-280**

---

임팩트 프린터  
**Rev. 1.10**



<http://www.bixolon.com>

**■ 목차**

※ 매뉴얼 안내 및 사용시 주의사항 .....	3
1. 내용물 확인 .....	7
2. 제품의 주요 명칭 .....	8
3. 설치 및 사용방법 .....	9
3-1 전원 연결 .....	9
3-2 통신케이블 연결 .....	10
3-3 현금 서랍(Cash Drawer) 연결 .....	11
3-4 리본 카트리지를 설치 .....	12
3-5 용지 설치 .....	13
3-6 조작부 사용 .....	15
4. 셀프 테스트 .....	16
5. 세부 조정 .....	17
5-1 DIP 스위치 (Dip Switch) 조정 .....	17
5-2 용지 폭 조정하기 .....	19
5-3 걸린 용지 제거 .....	20
6. 첨부 .....	22
6-1 사양 .....	22
6-2 RS-232C (Serial 인터페이스) 케이블 사양 .....	23
6-3 IEEE1284 (Parallel 인터페이스) 케이블 사양 .....	24
6-4 USB 인터페이스 케이블 사양 .....	25
6-5 현금서랍 (Cash Drawer) 케이블 사양 .....	25
6-6 인증 사항 .....	26
6-7 라벨 재질 .....	26

## ■ 매뉴얼 안내

이 사용자 매뉴얼은 제품 사용을 위한 기본적인 사항과 응급조치 요령에 대한 내용이 기술되어 있습니다.

※ 좀 더 기술적인 내용은 각 분야별로 다음과 같은 매뉴얼에 설명되어 있습니다.

### 1. 윈도우 드라이버 매뉴얼

본 제품을 위한 Windows Driver의 설치방법 및 주요기능을 설명 합니다.

### 2. OPOS 드라이버 매뉴얼

본 제품을 위한 OPOS Driver의 설치방법 및 주요기능을 설명 합니다.

### 3. 제어명령어 매뉴얼

본 제품에 사용 가능한 제어명령어에 대하여 표현형식 및 기능을 설명 합니다.

### 4. 코드페이지 매뉴얼

본 제품에 사용 가능한 문자 코드를 코드 페이지 별로 설명 합니다.

저희 (주)빅솔론은 제품의 기능과 품질 향상을 위하여 지속적인 개선을 하고 있습니다. 이로 인하여 제품의 사양과 매뉴얼의 내용은 사전 통보 없이 변경될 수 있습니다.

■ **프린터 안전상의 경고**

제품을 올바르게 사용하고 위험이나 물적 손해를 예방하기 위한 내용입니다. 반드시 지켜주시기 바랍니다.

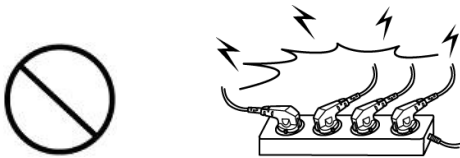


**경고**

표시사항 위반 시 심각한 상해나 인명 사고가 발생할 가능성이 있습니다.

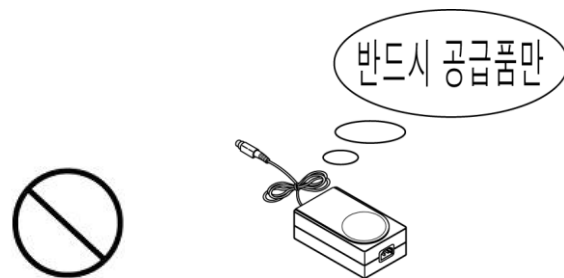
한 콘센트에 여러 제품의 전원플러그를 동시에 꽂아 사용하지 마세요.

- 발열 및 발화되어 위험합니다.
- 전원플러그에서 이물질이나 물기가 묻어있는 경우에는 잘 닦은 다음 사용하세요.
- 전원콘센트의 구멍이 헐거울 때는 전원 플러그를 꽂지 마세요.
- 멀티콘센트는 규격제품을 사용하세요.



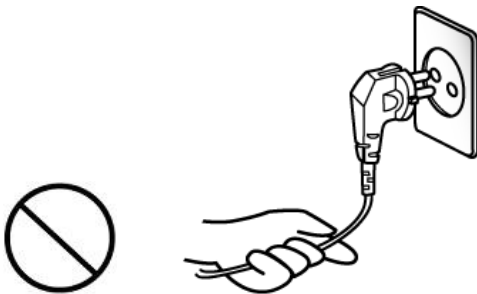
어댑터는 공급된 제품만을 사용하세요.

- 다른 어댑터를 사용하면 위험합니다.



전원플러그를 뺄 때는 전원코드를 잡아 당기지 마세요.

- 코드가 상처를 입어 화재나 고장의 원인이 됩니다.



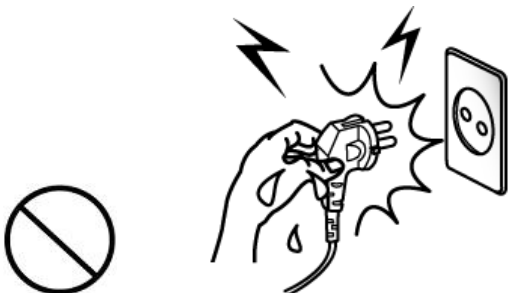
비닐팩은 어린이의 손에 닿지 않는 곳에 잘 보관하세요.

- 어린이가 비닐팩을 머리에 쓰면 위험합니다.



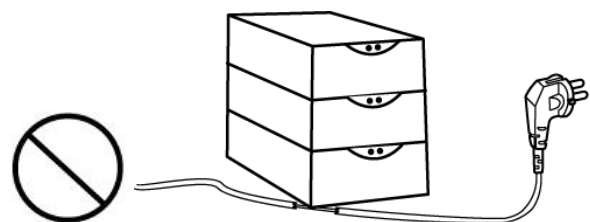
젖은 손으로 전원플러그를 꽂거나 뽑지 마세요.

- 감전의 위험이 있습니다.



전원코드를 무리하게 구부리거나 무거운 물건을 눌러 파손되지 않도록 하세요.

- 화재의 원인이 됩니다.





주의

표시사항 위반 시 상해나 제품손상이 발생할 가능성이 있습니다.

제품에서 연기가 나거나 이상한 냄새 또는 소리가 나는 등의 이상 발생시는 바로 전원을 끈 후 아래의 조치를 취해 주세요.

- 제품에 이상이 발생시는 바로 프린터 본체의 전원을 끈 다음 반드시 전원 플러그를 콘센트에서 뽑아주세요.
- 연기가 나지 않는 것을 확인하고 구입처로 수리를 의뢰해 주세요.



방습제는 어린이의 손에 닿지 않는 곳에 잘 보관하세요.

- 어린이가 방습제를 먹으면 위험합니다.



안정된 장소에 설치하세요.

- 넘어지면 제품이 파손되거나 다칠 수 있습니다.



승인된 부품을 사용하고 참부로 분해, 수리, 개조하지 마세요.

- 제품이 손상될 수 있으므로 구입처에 문의하세요.
- 자동 절단기 날은 날카로우므로 손대지 마십시오.



프린터의 본체 내부에 물이나 이물질이 들어가지 않도록 주의하세요.

- 본체 내부에 물이나 이물질이 들어간 경우에는 먼저 프린터 본체의 전원스위치를 끄고 전원플러그를 콘센트에서 뺀 다음 구입처로 연락해 주세요.



제품을 고장난 상태에서 사용하지 마세요. 화재, 감전의 원인이 됩니다.

- 바로 본체의 전원스위치를 끄고 전원플러그를 콘센트에서 뺀 다음 구입처로 연락해 주세요.



**■ 기타 주의 사항**

본 사용자 매뉴얼 및 각종 매뉴얼의 판권은 (주)빅솔론이 소유하고 있습니다. (주)빅솔론의 사전 서면 동의 없이 본 설명서를 복제하거나 사용자의 컴퓨터에 저장하거나 전자매체나 기계가 읽을 수 있는 형태로 전송할 수 없습니다.

이 설명서에 있는 정보의 용도와 관련해서는 특히 책임이 없습니다. 본 설명서는 주의해서 제작되었지만 잘못되거나 생략된 내용이 있을 수 있습니다.

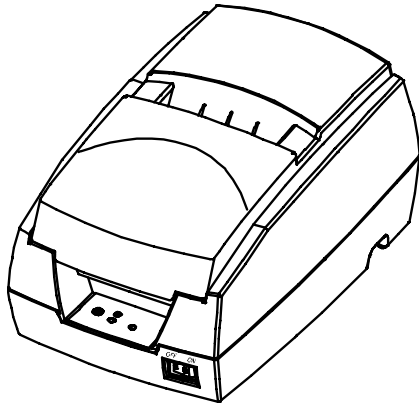
(주)빅솔론은 본 설명서에 포함된 내용을 사용하여 발생한 손해에 대한 법적 책임이 없습니다.

(주)빅솔론과 제휴사는 제품 구매자나 제3자가 (주)빅솔론의 작동 및 유지 관리 지침을 따르지 않아 발생하는 제품 고장, 오용 또는 남용 그리고 허가되지 않은 제품 수정, 수리, 변경으로 인한 손해, 손실, 비용, 경비에 대한 법적 책임이 없습니다(미국 제외).

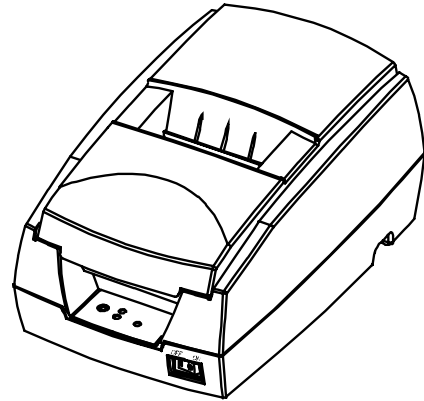
(주)빅솔론은 (주)빅솔론의 정품 또는 공인 제품으로 설계된 제품 이외의 옵션이나 반소모품을 사용하여 발생한 손해나 문제에 대한 법적 책임이 없습니다.

## 1. 내용물 확인

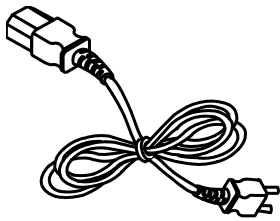
아래 그림에 있는 품목이 프린터 포장 상자에 모두 포함되어 있어야 합니다.  
손상되거나 빠진 품목이 있으면 구입처에 문의하십시오.



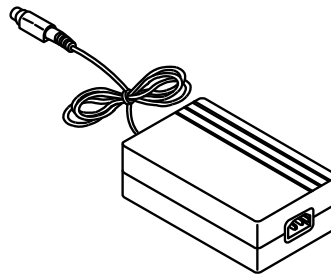
SRP-280C



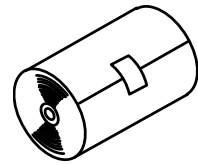
SRP-280A



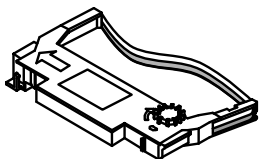
전원코드  
(Power Cord)



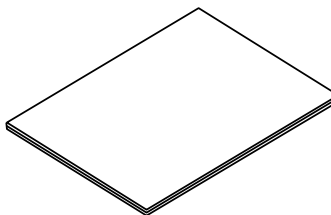
AC 어댑터  
(AC Adapter)



용지  
(Roll Paper)



리본 카트리지  
(Ribbon Cartridge)



설치 안내서  
(Installation Guide)

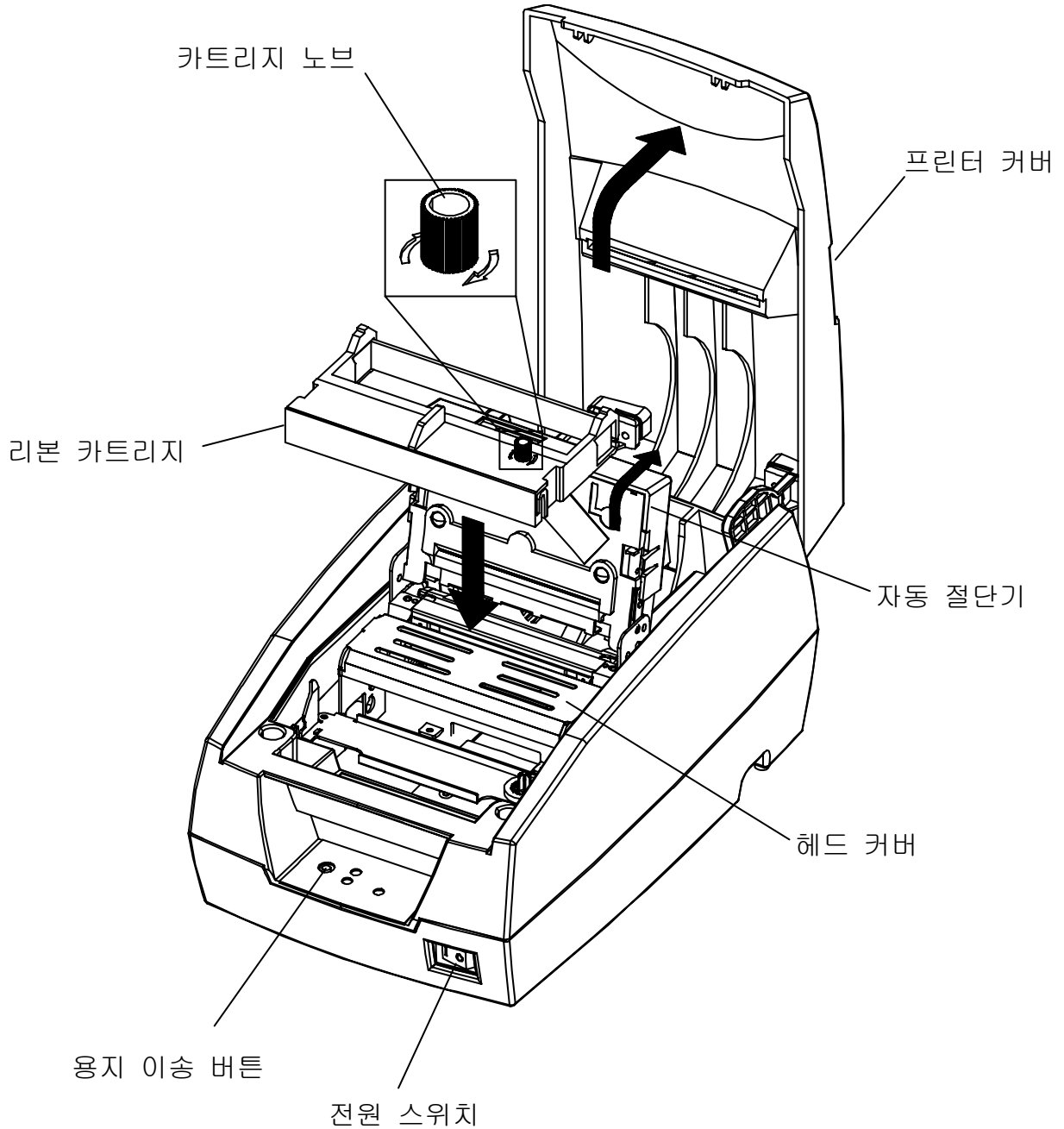


CD



2인치 페이퍼 가이드

## 2. 제품의 주요 명칭

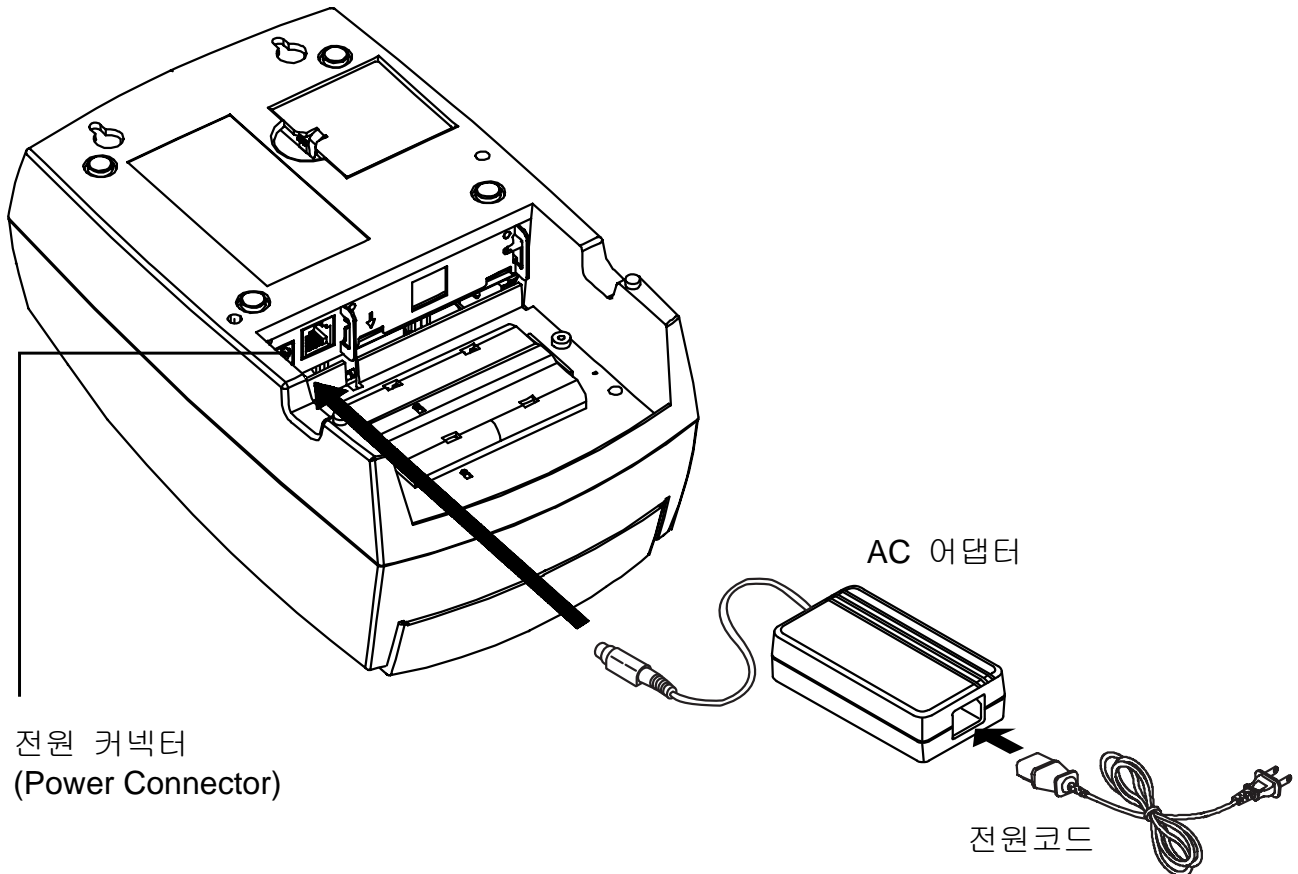




### 3. 설치 및 사용방법

#### 3-1 전원 연결

프린터에 전원을 다음과 같이 연결하십시오.



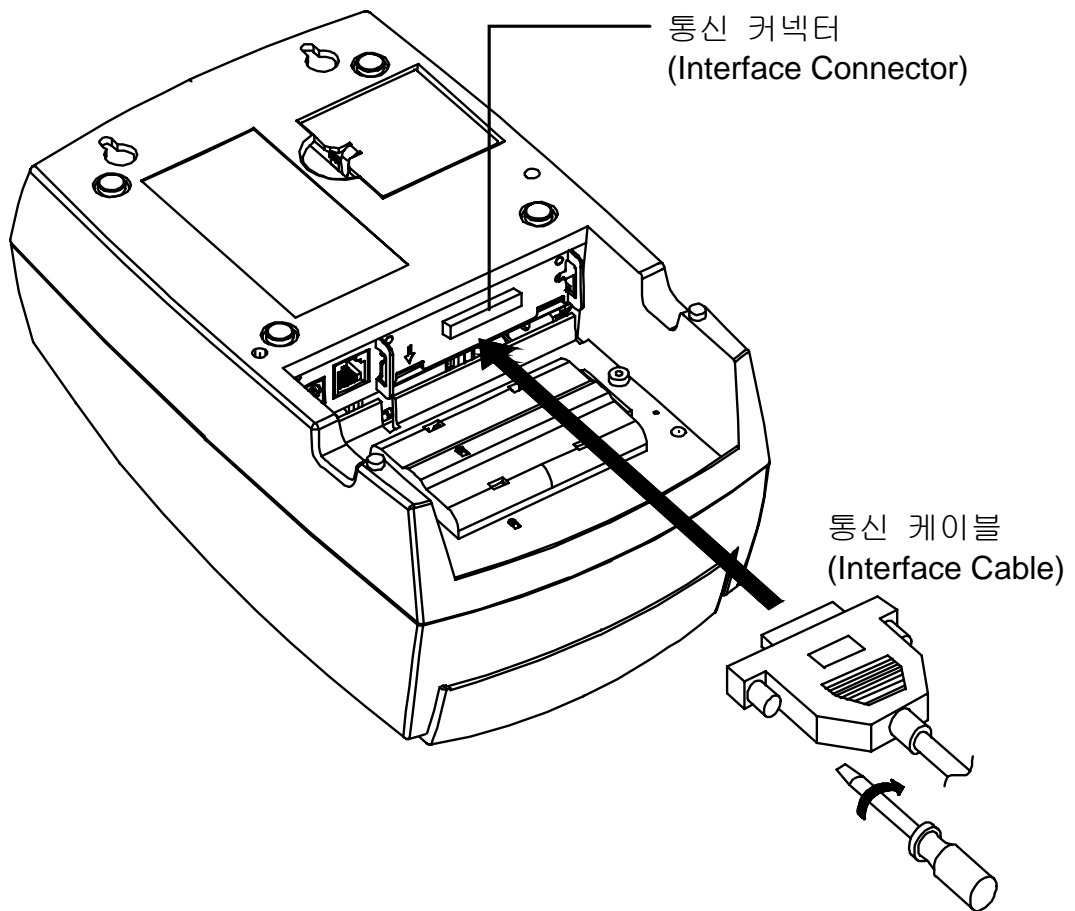
- 1) 프린터의 전원을 꺼주십시오.
- 2) AC어댑터 전압과 사용자의 전원 콘센트 전압이 동일한지 확인하십시오.
- 3) AC어댑터의 잭을 프린터 전원커넥터에 연결하십시오.
- 4) AC어댑터에 전원코드를 연결하십시오.
- 5) 전원코드를 벽에 있는 전원콘센트에 연결하십시오.

**3-2 통신케이블 연결**

프린터와 POS시스템(PC, ECR 등) 사이의 통신케이블을 다음과 같이 연결하십시오.

이 프린터에 사용 가능한 통신의 종류는 다음과 같습니다.

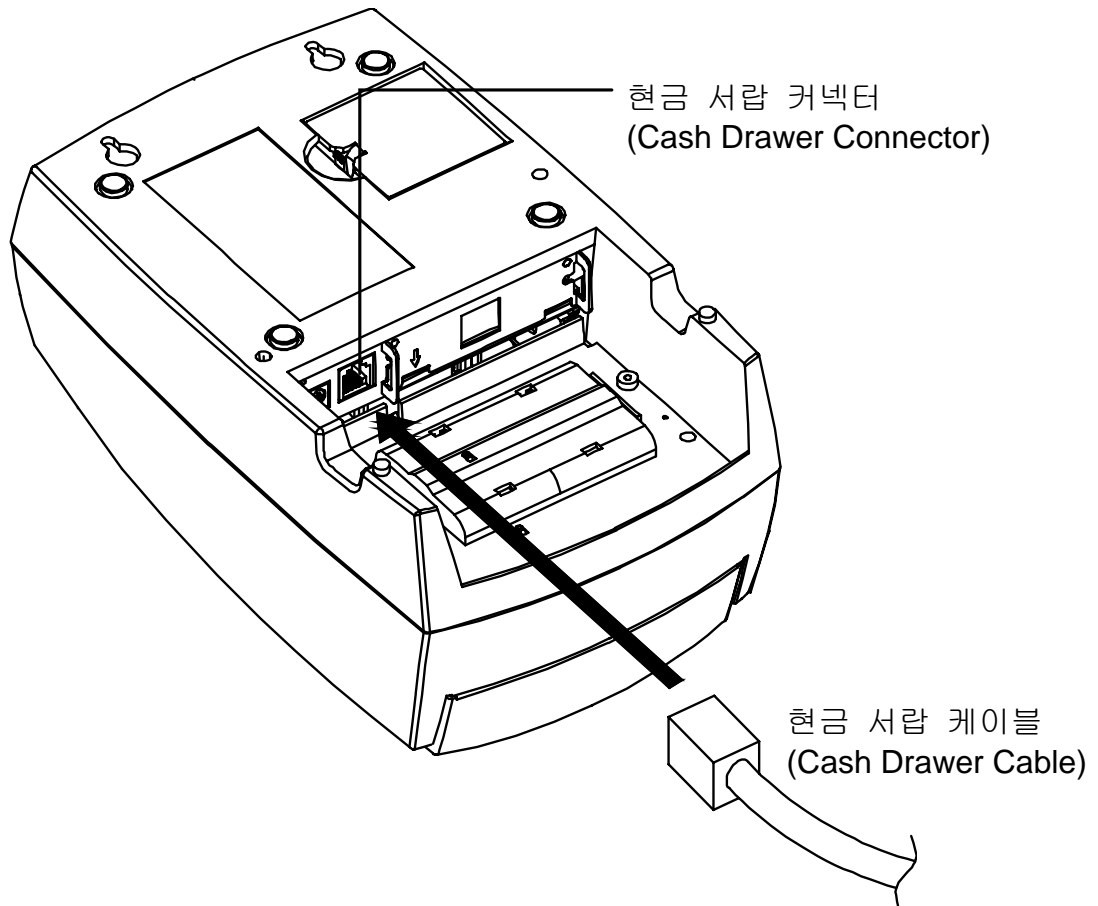
- RS-232C (Serial)
- IEEE1284 (Parallel)
- USB



- 1) 프린터와 POS시스템(PC, ECR 등)의 전원을 꺼주십시오.
- 2) 통신케이블을 프린터의 통신커넥터에 꽂아 주십시오.
  - Serial의 경우에는 커넥터의 양쪽 나사를 조여 주십시오.
  - Parallel의 경우에는 커넥터의 양쪽 클립을 결합해주십시오.

**3-3 현금 서랍(Cash Drawer) 연결**

프린터와 현금서랍 사이의 통신용 케이블을 다음과 같이 연결하십시오.

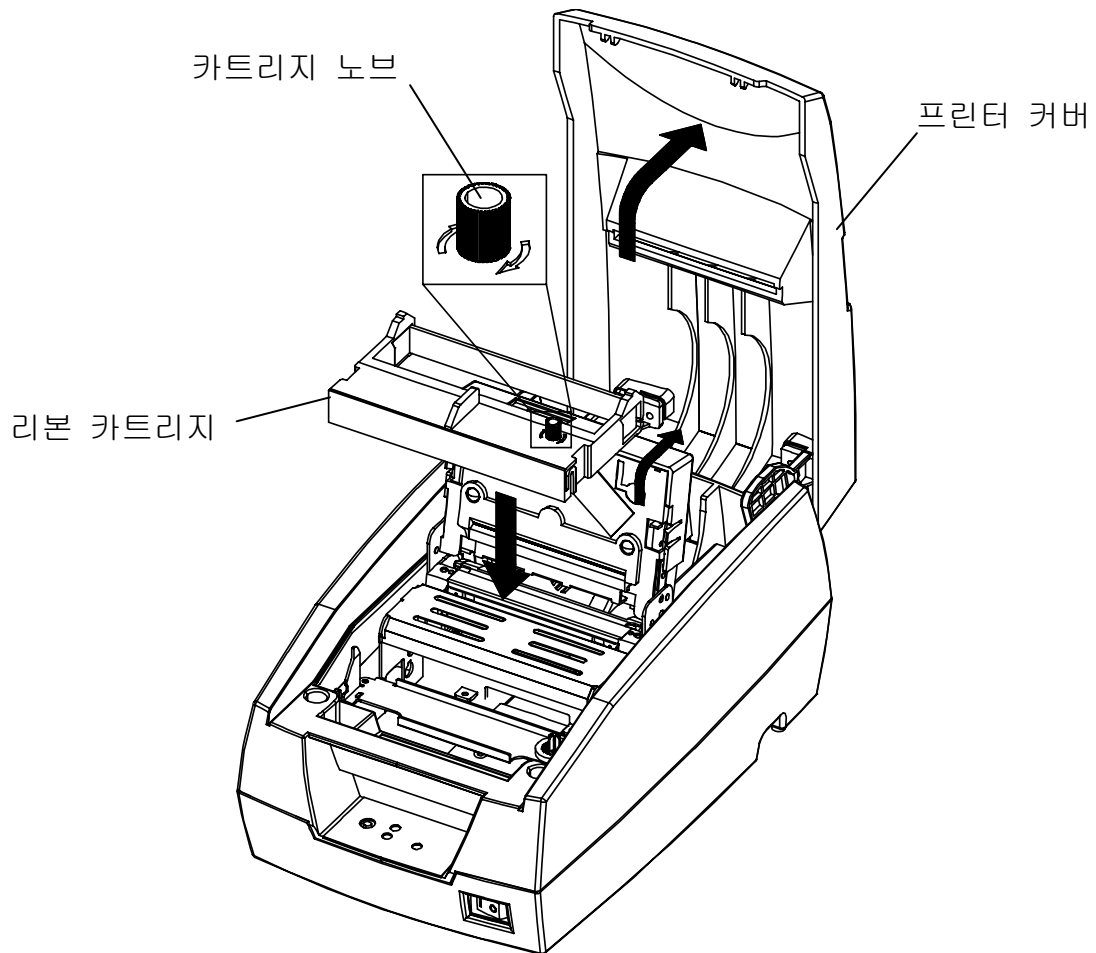


- 1) 프린터와 POS시스템(PC, ECR 등)의 전원을 꺼주십시오.
- 2) 현금서랍 케이블을 프린터의 현금서랍 커넥터에 꽂아 주십시오.

※ 주의  
전화선을 프린터의 현금서랍 커넥터에 연결하지 마십시오.  
프린터와 전화선이 손상될 수 있습니다.

**3-4 리본 카트리지를 설치**

리본 카트리지를 다음과 같이 설치하십시오.



- 1) 프린터의 전원을 꺼주십시오.
- 2) 프린터 커버를 열어주십시오.
- 3) 리본 카트리지를 삽입하기 전에 리본의 꼬임을 방지하기 위하여 카트리지를 시계 방향으로 돌려주십시오.
- 4) 그림과 같이 리본 카트리지를 삽입하고 프린터 헤드 뒤에 리본이 장착되도록 설치하십시오.
- 5) 리본 카트리지를 삽입하는 동안 리본이 카트리지 안에서 자유롭게 움직일 수 있도록 하기 위하여 카트리지를 다시 한번 시계방향으로 돌려주십시오.

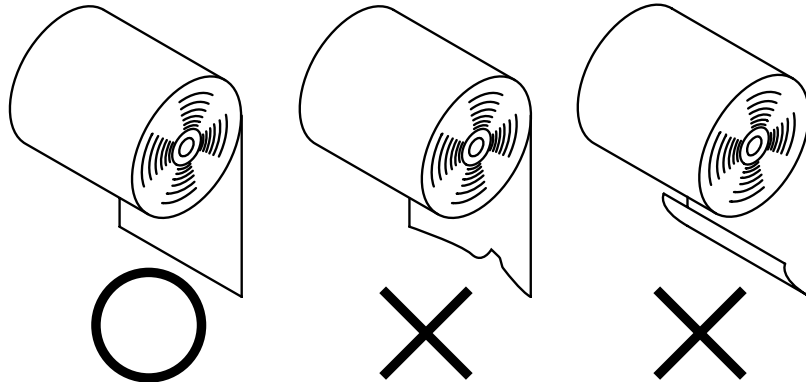
**※ 주의**

당사가 지정한 리본카트리지를 사용하지 않을 경우 인쇄품질저하 및 오작동이 발생할 수 있으며 이로 인한 프린터의 불량은 보증수리를 받을 수 없습니다.

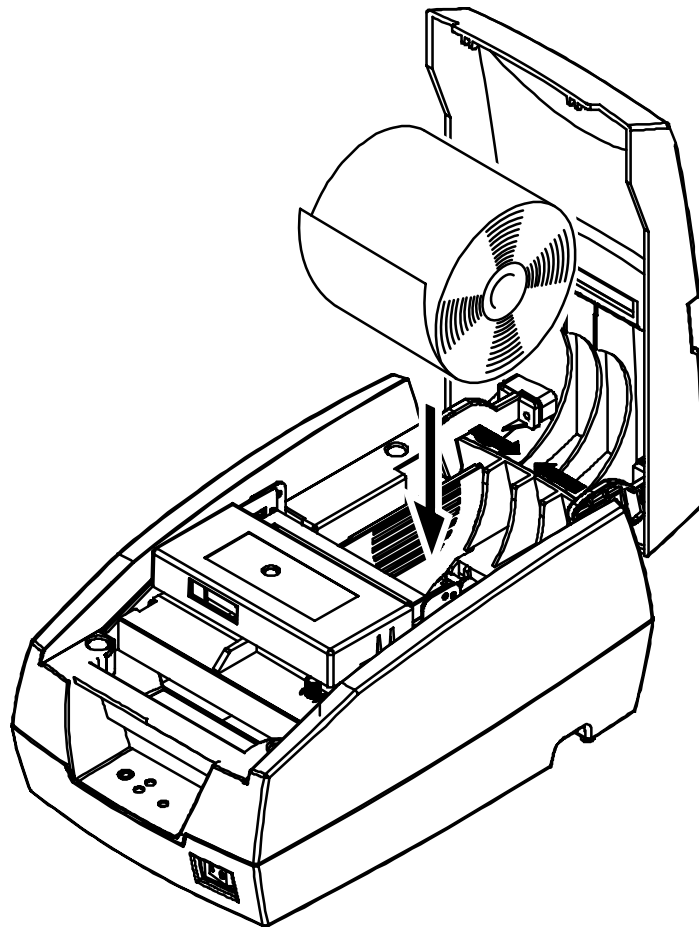
당사 지정 리본카트리지 사양은 본 매뉴얼 '6-1'을 참고하시기 바랍니다.

**3-5 용지 설치**

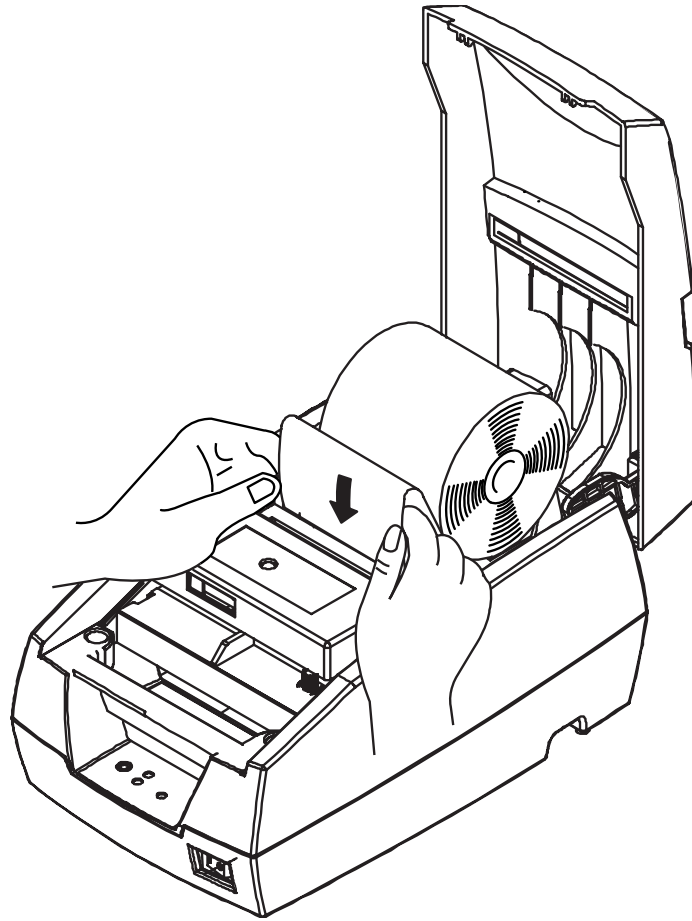
- 1) 프린터의 전원을 켜주십시오.
- 2) 프린터 커버를 열어주십시오 (다 사용한 용지의 지관이 있다면 꺼내십시오)
- 3) 용지를 풀고 용지 하단을 정확하게 찢어주십시오.



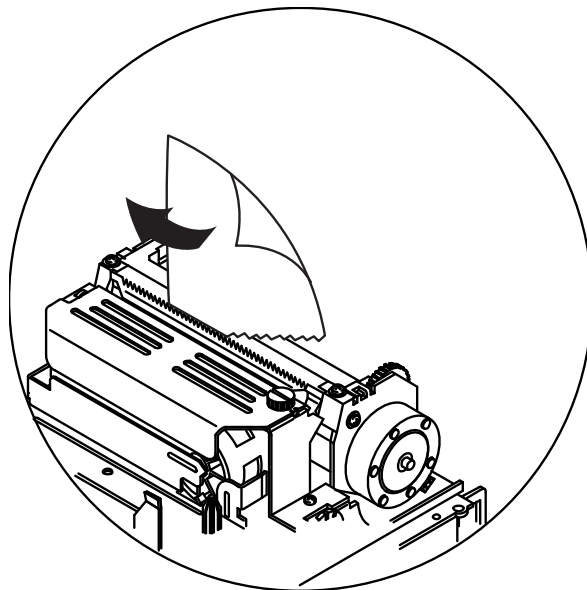
- 4) 그림과 같이 용지를 넣어주십시오.



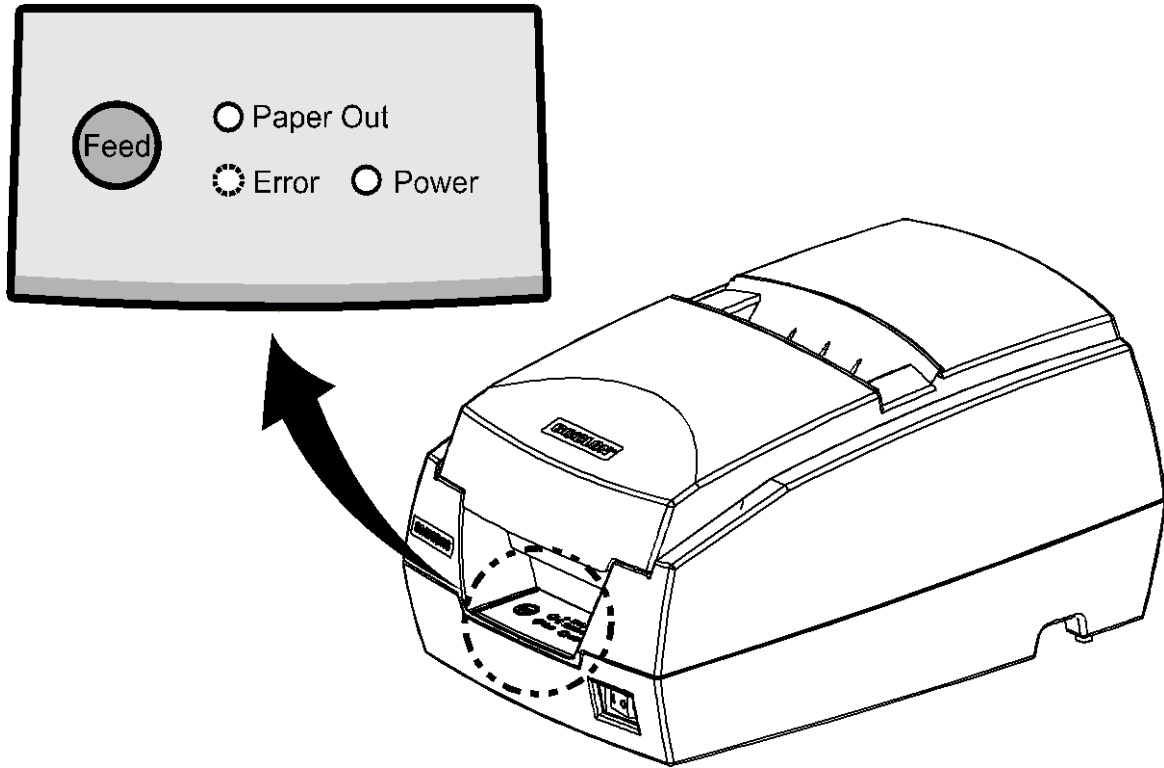
- 5) 용지 끝을 용지 투입구에 투입하십시오. 자동으로 용지를 끌어 들입니다.  
자동절단 기능이 있는 모델의 경우에는 용지를 자동절단 합니다.  
(SRP-280C)



- 자동절단 기능이 없는 모델의 경우에는 다음과 같이 용지를 찢어주십시오.  
(SRP-280A)



**3-6 조작부 사용**



- Feed 이 버튼을 누르면 용지를 이송 시킬 수 있습니다.  
그 외에 셀프 테스트와 16진수 출력을 할 수 있습니다.  
- 셀프 테스트 관련 내용은 “4. 셀프 테스트”를 참조하십시오.  
- 16진수 출력은 서비스 매뉴얼을 참조하십시오.
- Power 프린터의 전원이 켜지면 녹색 등이 켜집니다.
- Error 프린터에 오류가 발생할 시 적색 등이 켜집니다.
- Paper Out 용지가 없으면 적색 등이 켜집니다.

## 4. 셀프 테스트

프린터를 처음 설정하거나 문제가 있을 경우 실행하여 프린터의 다음 상태들을 확인할 수 있습니다.

- 제어 회로, 메커니즘, 인쇄 품질, ROM 버전

셀프 테스트 결과 프린터에 문제가 없을 경우 다른 장치나 소프트웨어를 살펴 보십시오. 이 기능은 다른 장치나 소프트웨어와 독립적으로 동작 합니다.

셀프 테스트 방법은 다음과 같습니다.

- 1) 용지가 제대로 설치되어 있는지 확인하십시오.
- 2) 프린터 전원을 끄고 프린터 프린터 커버를 닫으십시오.
- 3) 용지이송 버튼을 누르면서 동시에 전원을 켜면 셀프 테스트가 시작됩니다.
- 4) 현재의 프린터 상태를 인쇄하고, 아래와 같은 인쇄를 출력한 후 멈춥니다.  
(‘PAPER LED’ 등이 깜박거립니다.)

**SELF-TEST PRINTING.  
PLEASE PRESS THE FEED BUTTON.**

- 5) 프린터에 내장된 문자를 추가로 인쇄하려면 용지이송 버튼을 한번 더 누르십시오.
- 6) 아래와 같이 인쇄한 후 셀프 테스트는 자동으로 종료됩니다.

**\*\* CHARACTER TEST COMPLETED \*\***



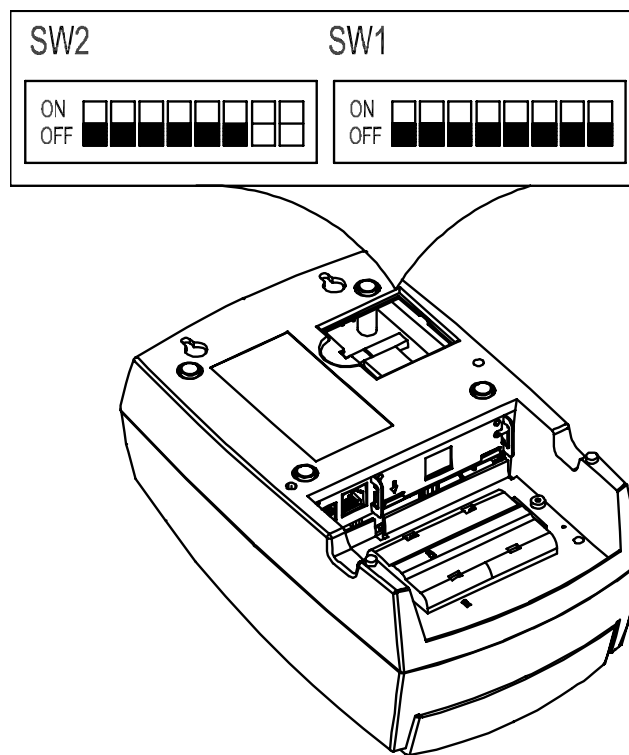
## 5. 세부 조정

### 5-1 딥 스위치 (Dip Switch) 조정

딥 스위치를 이용하여 프린터의 다음과 같은 기능을 선택할 수 있습니다.

- 에뮬레이션(Emulation)
- 자동 절단기, 폰트 간격, Auto Line Feed
- Serial 통신 조건, 16 진수 출력

딥 스위치는 프린터 밑면에 있습니다.



딥 스위치 조정 방법은 다음과 같습니다.

- 1) 프린터의 전원을 꺼주십시오.
- 2) 프린터를 뒤집고 딥 스위치 커버를 분리하십시오.
- 3) 끝이 뾰족한 도구를 사용하여 딥 스위치를 조정하십시오.  
(스위치 별 세부 기능은 다음 표를 참고하십시오)
- 4) 프린터의 전원을 켜면 새로운 설정이 적용됩니다.

[표 1] DIP 스위치 1 설정

Switch	Function	켜짐(On)	꺼짐(Off)	Default
SW1-1	에뮬레이션(Emulation) 선택	STAR	BXL/POS	OFF
SW1-2	언어 선택	Standard	China	-
SW1-3	자동 절단기 선택	가능	불가능	by Model
SW1-4	폰트 간격 선택	2 (46 column)	3 (42 column)	OFF
SW1-5	Vertical Alignment	아래 (1) 참조		OFF
SW1-6				OFF
SW1-7	서비스 기술자를 위한 기능			OFF
SW1-8	Black-Mark	Black-mark mode	Normal mode	OFF

(1) Vertical Alignment

SW-5	SW-6	MODE
ON	OFF	Backlash #0
OFF	OFF	Backlash #1
OFF	ON	Backlash #2
ON	ON	Backlash #3

[표 2] DIP 스위치 2 설정

Switch	Function	켜짐(On)	꺼짐(Off)	Default
SW2-1	용지 폭 선택	2 inch	3 inch	OFF
SW2-2	16진수 출력 선택	Enable	Disable	OFF
SW2-3	Reserved			
SW2-4	RS-232C Setting – data length	7 bits	8 bits	OFF
SW2-5	RS-232C Setting – parity check	Enable	Disable	OFF
SW2-6	RS-232C Setting – parity selection	EVEN	ODD	OFF
SW2-7	RS-232C Setting – baud rate	아래 (2) 참조		OFF
SW2-8				OFF

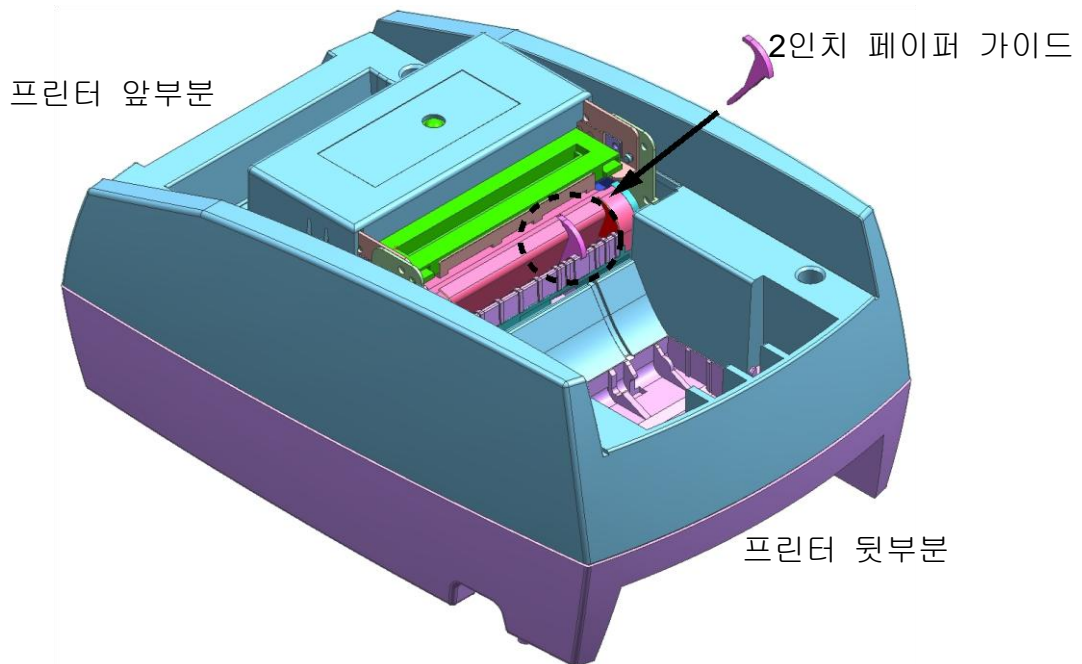
(2) RS-232C Setting – baud rate

SW-7	SW-8	Baud rate
OFF	ON	2400
ON	OFF	4800
OFF	OFF	9600
ON	ON	19200

## 5-2 용지 폭 조정하기

이 프린터는 2인치 및 3인치 용지를 사용할 수 있습니다.

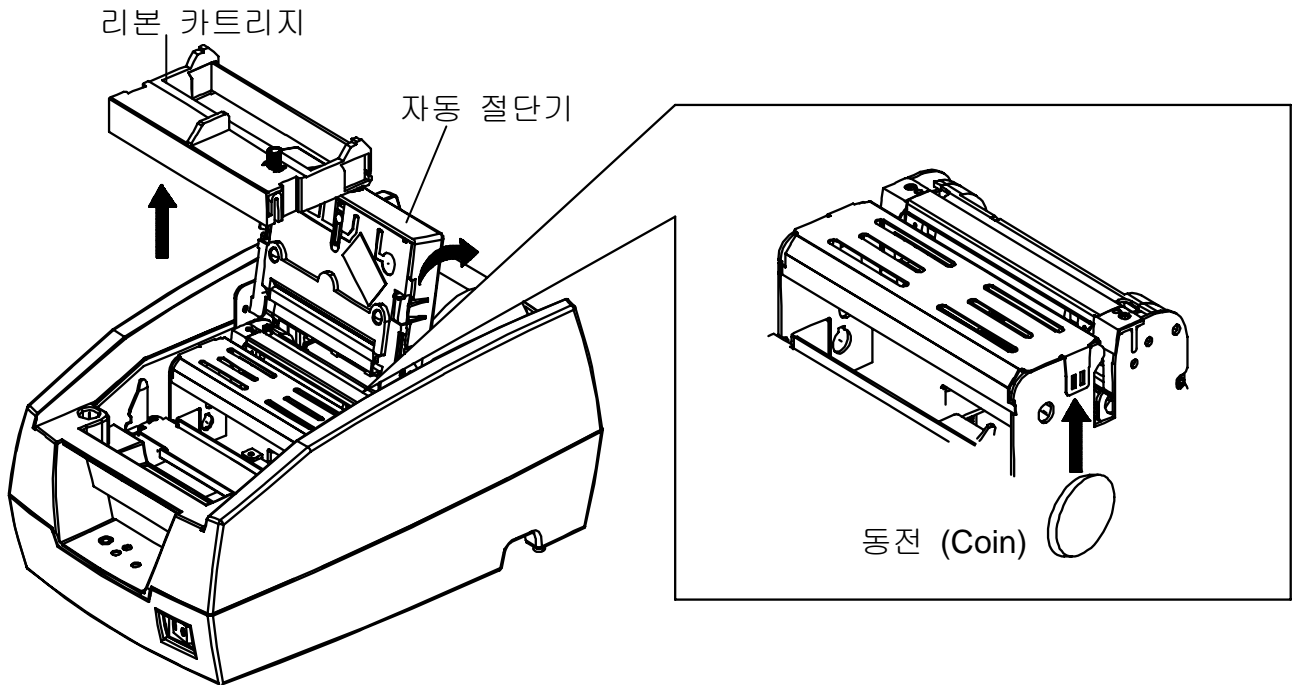
2인치 용지를 사용하고자 할 경우에는 다음과 같이 “2인치 페이퍼 가이드”를 설치하십시오.



- 1) 프린터 전원을 끄고, 프린터 커버를 열어주십시오.
- 2) 프린터 내부에 있는 “2인치 페이퍼 가이드” 고정 홈을 확인하십시오.
- 3) 그림과 같이 “2인치 페이퍼 가이드”를 고정 홈에 설치합니다.  
(“2인치 페이퍼 가이드”가 흔들리지 않도록 꼭 끼워주십시오.)
- 4) 프린터 바닥에 있는 DIP 스위치 2-1번을 OFF에서 ON으로 변경하십시오.
- 5) 프린터 전원을 켜십시오.
- 6) 2인치 용지를 설치하고 사용하십시오.

**5-3 걸린 용지 제거**

용지가 걸렸을 경우에는 다음과 같이 제거하십시오.



- 1) 프린터 커버를 열어주십시오.
- 2) 자동 절단기를 올리십시오.
- 3) 리본 카트리지를 제거하십시오.
- 4) 드라이버 또는 동전 등을 이용하여 나사를 풀어주십시오.
- 5) 헤드 커버를 제거하십시오.
- 6) 헤드를 좌측으로 밀어 고정하십시오.
- 7) 용지공급 노브를 돌리면서 걸린 용지를 제거하십시오.
- 8) 헤드 커버를 덮고 나사로 고정시키십시오.
- 9) 리본 카트리지와 용지를 본래 위치로 하고 프린터 커버를 닫으십시오.

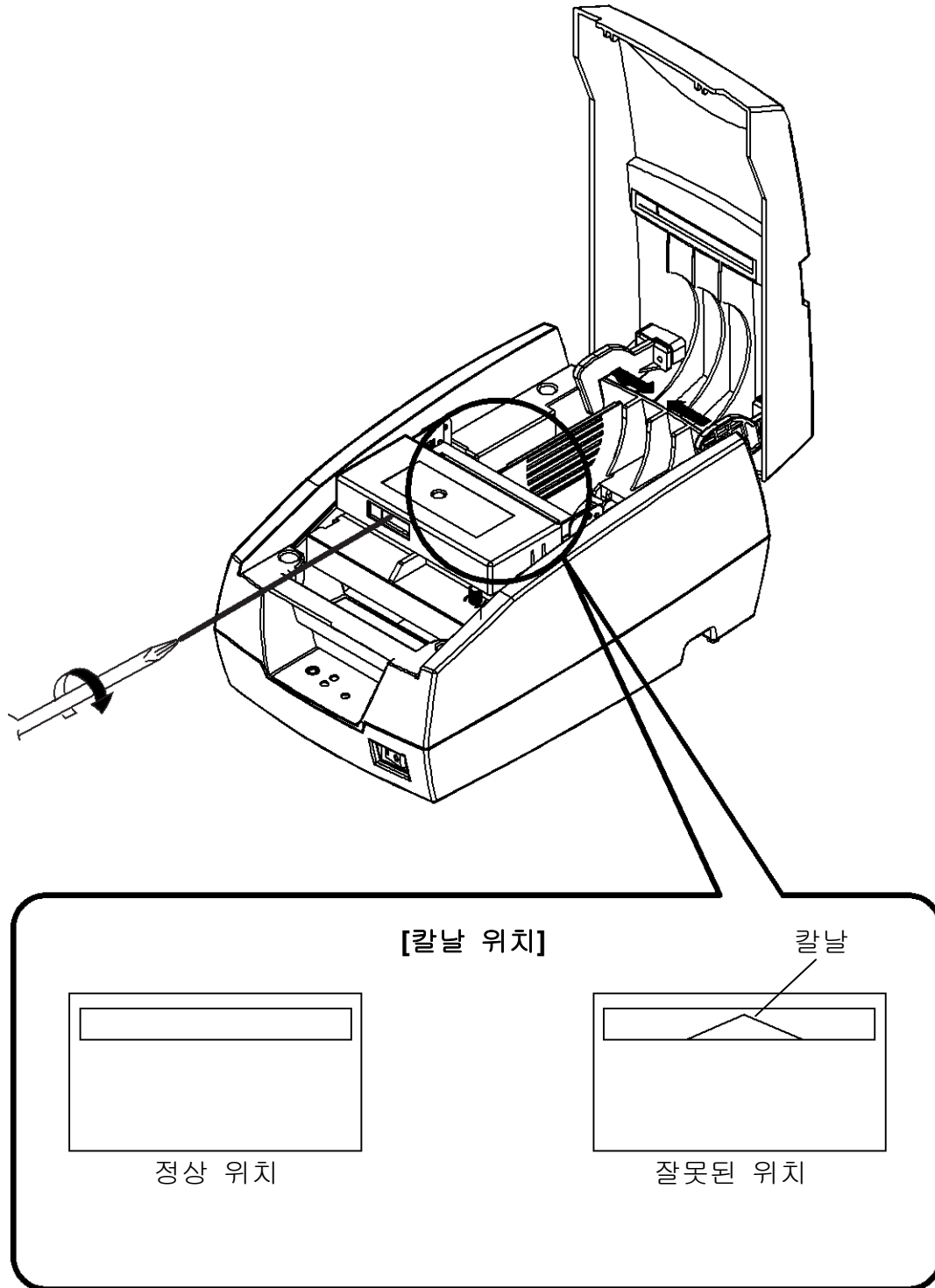
**※ 경고**

인쇄 중에는 프린터 헤드가 뜨거울 수 있습니다.  
프린터 내부를 만지기 전에 열이 식을 때까지 10분 이상 기다려 주십시오.

※ 주의

자동절단기의 칼 날이 정상 위치에 있지 않으면 용지를 본래 위치로 투입할 수 없습니다.

그림과 같이 드라이버를 자동절단기 하단에 있는 홀로 투입하여, 자동절단기 내부에 있는 기어를 돌려서 절단기의 칼 날을 정상 위치로 조정하십시오.



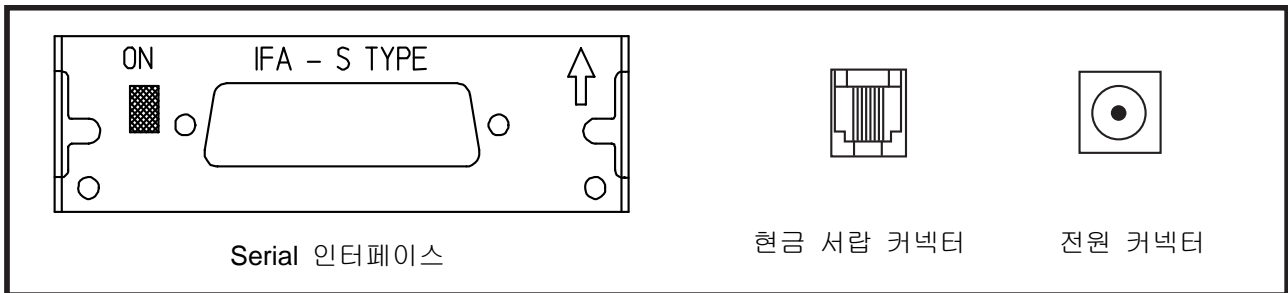
**6. 첨부**

**6-1 사양**

항목		주요 내용			
프린터	인쇄 방법	직렬 충격 도트 방식 (Serial Impact Dot)			
	헤드 핀 수	9개			
	인쇄 방향	양방향			
	인쇄 속도	4.3 LPS (Line Per Second)			
	줄 당 문자 수			ASCII	Chinese
		3" printing	9 X 9	7 X 9	16 X 16
35자			42자	23자	
2" printing		9 X 9	7 X 9	16 X 16	
	25자	30자	16자		
리본	타입	카트리지 타입 (GRC-202B)			
	색상	흑색			
	수명	4백만 문자			
용지	종류	롤(Roll) 용지			
	폭	3 Inch: 76 ± 0.5mm			
		2 inch: 57.5 ± 0.5mm			
	지름	Max. φ83mm (3.26")			
두께	0.06mm ~ 0.085mm (0.002" ~ 0.003")				
어댑터	SMPS AC입력	AC100 ~ 240V (50Hz ~ 60Hz)			
	SMPS 전압, 전류	DC 24 V, 1.5 A			
자동 절단기	절단 타입	Guillotine 타입			
	절단 폭	Max. 85 mm			
	절단 두께	Max. 0.1mm			
기타	전체 용적	<ul style="list-style-type: none"> <li>• A type : 165 X 270 X 130</li> <li>• C type : 165 X 270 X 132</li> </ul>			
	무게	Weight (printer only) / Weight (with box & accessories): 1.85kg / 2.8kg			
	신뢰도	헤드: 3억 도트 프린터: 1천만 라인 (MCBF) 자동 절단기: 1백만 컷			
	작동 온도	0℃ ~ 45℃ (32°F ~ 113°F)			
	작동 습도	10% ~ 80%			
	보관 온도	-20℃ ~ 60℃ (-4°F ~ 140°F)			
	보관 습도	10% ~ 90%			

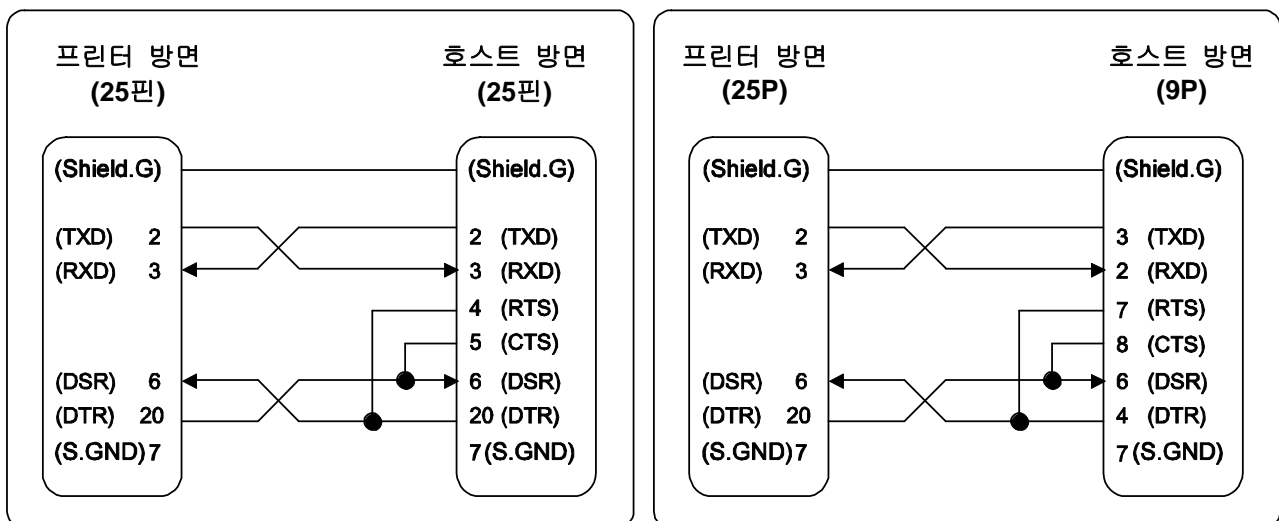
6-2 RS-232C (Serial 인터페이스) 케이블 사양

1) 프린터 후면 그림



※ Serial 인터페이스에 있는 DIP 스위치를 ON 시키면 DTR과 RTS 신호가 서로 연결됩니다.

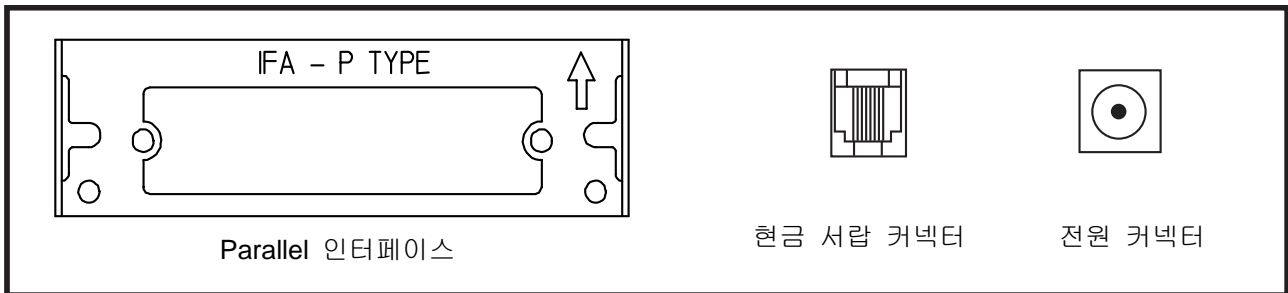
2) 케이블 사양



핀 번호	신호명	방향	기능
1	FG	-	프레임 접지
2	TxD	출력	데이터 전송
3	RxD	입력	데이터 수신
4	RTS	출력	Ready To Send
5	CTS	입력	Clear To Send
6	DSR	입력	Data Set Ready
7	SG	-	신호 접지
20	DTR	출력	Data Terminal Ready

**6-3 IEEE1284 (Parallel 인터페이스) 케이블 사양**

1) 프린터 후면 그림



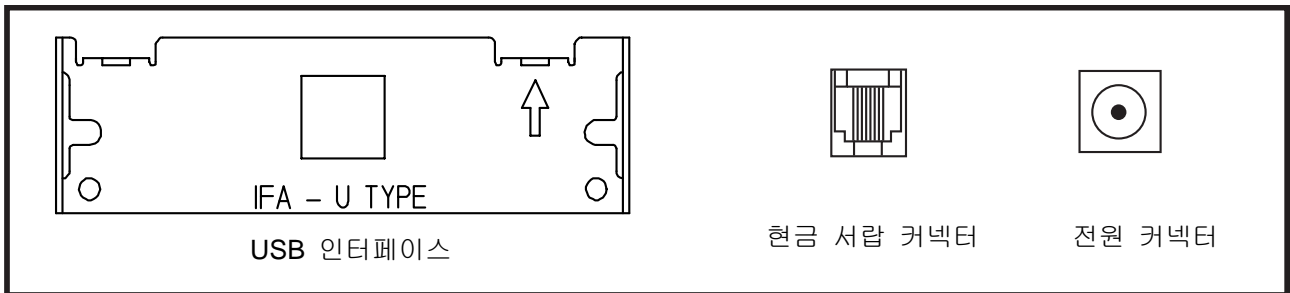
2) 케이블 사양

핀번호	소스	호환성 모드	니블(Nibble) 모드	바이트(Byte)모드
1	호스트	nStrobe	HostClk	HostClk
2	호스트/프린터	데이터 0 (LSB)	-	데이터0 (LSB)
3	호스트/프린터	데이터 1	-	데이터1
4	호스트/프린터	데이터 2	-	데이터 2
5	호스트/프린터	데이터 3	-	데이터 3
6	호스트/프린터	데이터 4	-	데이터 4
7	호스트/프린터	데이터 5	-	데이터 5
8	호스트/프린터	데이터 6	-	데이터 6
9	호스트/프린터	데이터7 (MSB)	-	데이터7 (MSB)
10	프린터	Nack	PtrClk	PtrClk
11	프린터	Busy	PtrBusy /Data3,7	PtrBusy
12	프린터	Perror	AckDataReq/Data2,6	AckDataReq
13	프린터	Select	Xflag/Data1,5	Xflag
14	호스트	nAutoFd	HostBusy	HostBusy
15	-	NC	NC	NC
16	-	GND	GND	GND
17	-	FG	FG	FG
18	프린터	Logic-H	Logic-H	Logic-H
19~30	-	GND	GND	GND
31	호스트	nInit	nInit	nInit
32	프린터	nFault	nDataAvail/Data0,4	nDataAvail
33	-	GND	ND	ND
34	프린터	DK_Status	ND	ND
35	프린터	+5V	ND	ND
36	호스트	nSelectIn	1284-Active	1284-Active



**6-4 USB 인터페이스 케이블 사양**

1) 프린터 후면 그림



2) 케이블 사양

핀번호	신호명	Wire 색상	기능
1	VBUS	적색	호스트 전원
2	D-	백색	데이터 (D-)
3	D+	녹색	데이터 (D+)
4	GND	흑색	시그널 그라운드
Shell	Shield	Drain Wire	Frame Ground

**6-5 현금서랍 (Cash Drawer) 케이블 사양**

핀 번호	신호명	방 향
1	프레임 그라운드	-
2	Cash Drawer 제어신호 1	출력
3	Cash Drawer 동작 확인 신호	입력
4	+24V	-
5	Cash Drawer 제어신호 2	출력
6	시그널 그라운드	-

**6-6 인증 사항**

**1) EMC 및 안전 기준 적용**

- 유럽: CE EMC,CB-Scheme:IEC60950-1, GS: EN60950-1: 2001
- 북미: FCC rules parts 15B

**⚠ 경고**

이 프린터에 차폐되지 않은 인터페이스 케이블을 연결하는 것은 이 장치의 EMC 기준 적용에 저촉됩니다. 당사가 승인한 케이블을 사용하시기 바랍니다.

**2) CE 마크**

- EMC Directive 89/336/EEC
  - EN55002:1994+A1:1995+A2:1997
  - EN55024:1998+A1:2001+A2:2003
  - EN61000-3-2:2000
  - EN61000-3-3:1995+A1:2001
  - EN6100-4-2:1995+A1:1998+A2:2001
  - EN6100-4-3: 2002+A1:2002
  - EN6100-4-4:2004
  - EN6100-4-5:1995+A1:2001
  - EN6100-4-6:1996+A1:2001
  - EN6100-4-8:1993+A1:2001
  - EN6100-4-11:1994+A1:2001
- Low Voltage Directive 73/23/EEC      Safety: EN60950-1:2001

**3) WEEE (Waste Electrical and Electric Equipment)**



제품에 그려진 이 마크나 관련 문구는 해당 제품의 수명이 다 된 경우, 다른 가정용 폐기물과 함께 버려져서는 안 되는 것을 뜻합니다. 부주의한 폐기물 야기로부터 발생할 수 있는 환경과 인간에 대한 피해를 방지하기 위해, 이 제품을 다른 폐기물에 혼입되지 않도록 분리하여 주시기 바랍니다. 리사이클 (Recycle) 시책에 따른 유한한 자원의 재 사용에 적극 협조하여 주시기 바랍니다. 각 가정의 사용자께서 이 제품에 적합한 환경친화적 폐기방법과 장소를 확인 하시려면 물품을 구매한 판매자 혹은 지방정부사무소에 연락하시면 됩니다. 사업장의 사용자께서는 공급자에게 연락 하시거나 구매계약서의 조건을 읽어보시기 바랍니다. 이 제품은 다른 상업용도의 폐기물과 섞여서는 안됩니다.

**6-7 라벨 재질**

본 제품에 사용된 라벨 재질은 다음과 같습니다.

- 컨트롤 라벨: PC
- 기타 라벨: PET