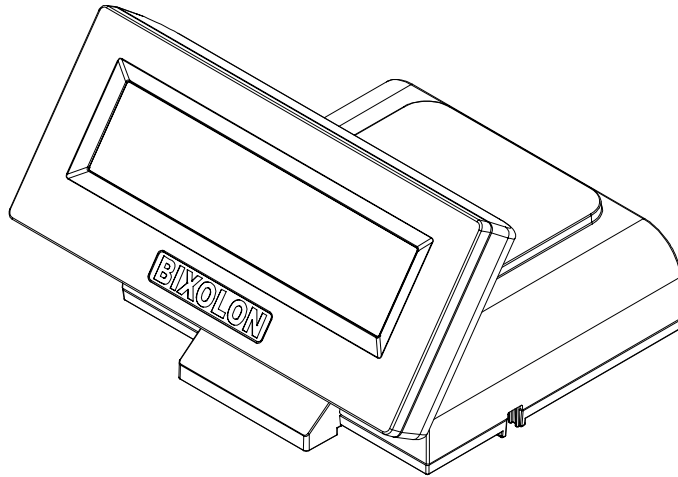


BIXOLON®

사용자 설명서

BCD-3000

Customer Display
Rev. 1.00



<http://www.bixolon.com>

제품소개

BCD-3000은 ECR(Electronic Cash Register), POS(Point Of Sales) 및 컴퓨터 주변기기와 같은 전자 제품과 연결하여 사용하도록 만들어졌습니다.

※ 디스플레이의 주요특징

- 1.Customer LCD Display 모델
2. Character Number: 40 Letters(20 Letters x 2 Lines)
3. Interface: RS232/USB 지원
- 4.Rotation Angle: Vertical: 35°
- 5.Display Color: 배경(Blue), 문자(White)
- 6.Emulation: ESC/POS, CD5220

디스플레이를 새로 구입하신 분들은 사용 전에 이 설명서에 있는 내용을 주의 깊게 읽어 보시기 바랍니다.

※ 믿을 수 있는 정품 악세서리를 사용하세요!

- 유사품 사용으로 인한 제품손상에 대한 품질 및 A/S 책임을 지지 않습니다.

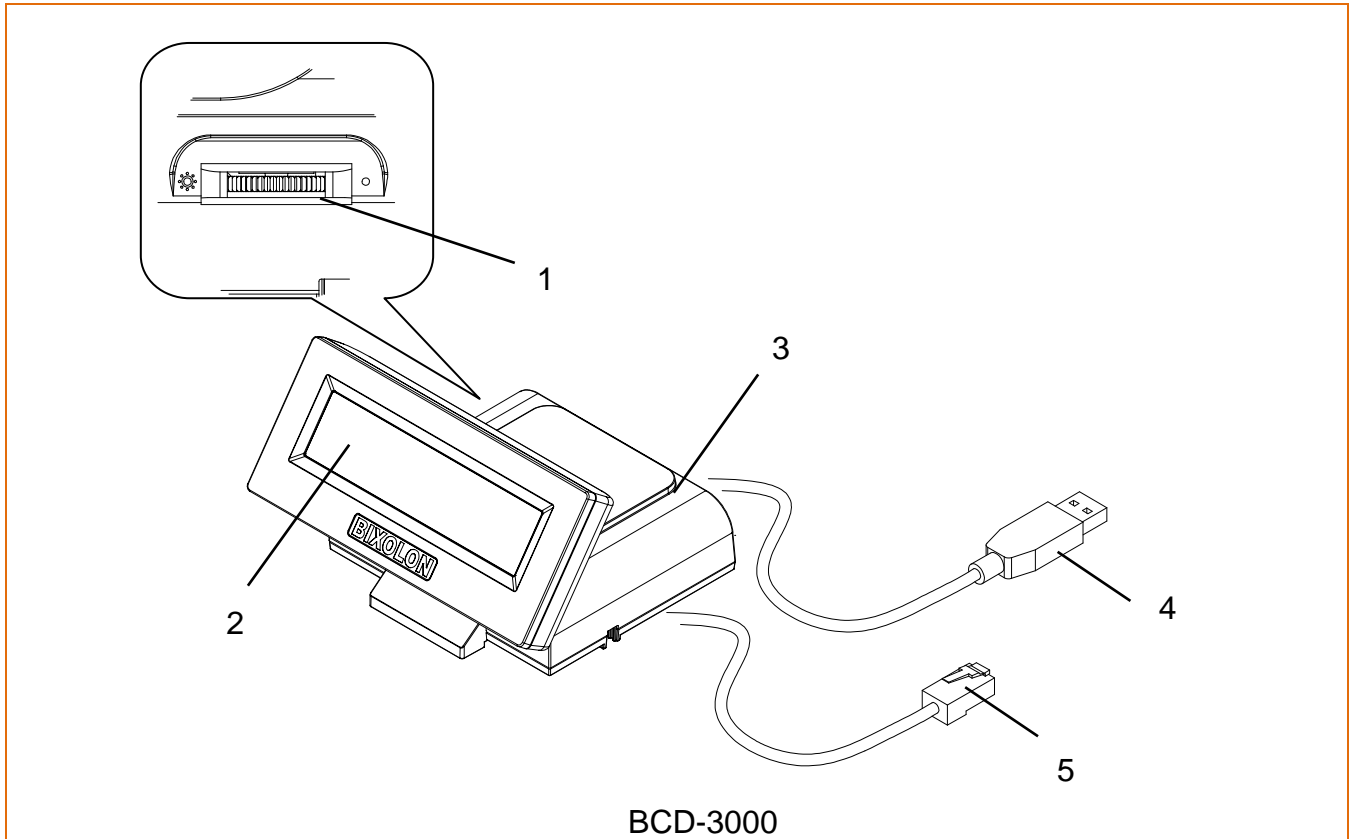
저희 (주)빅솔론은 제품의 기능과 품질 향상을 위하여 지속적인 개선을 하고 있습니다. 이로 인하여 제품의 사양과 매뉴얼의 내용은 사전 통보 없이 변경될 수 있습니다.

목차

1. 제품구성	4
2. 포장풀기	5
3. 연결 방법 및 크기.....	6
3-1 연결 방법(USB)	6
3-2 연결 방법(RJ45)	7
3-3 크기	7
4. 기능	8
4-1 기울어짐 기능.....	8
4-2 LCD 밝기 조절 기능	9
5. 연결	10
5-1 USB 통신	10
5-2 직렬 통신(RJ45)	10
6 가상 메모리 스위치(VMSM).....	11
7. 사양	13

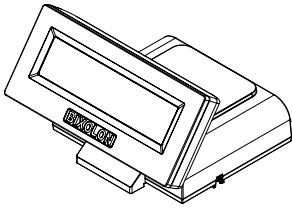
1. 제품구성

- 당사에서 제공하는 고객 디스플레이는 아래와 같습니다.

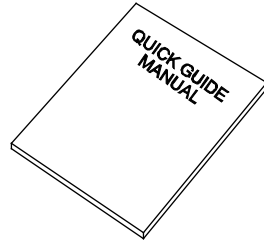


No	명칭	설명
1	밝기 조절 스위치(노브)	디스플레이 백라이트 밝기 조절을 할 수 있습니다
2	디스플레이	LCD 화면에 표시됩니다. 디스플레이의 각도를 조정할 수 있다 디스플레이는 보호필름으로 덮여 있습니다. 사용전에 제거하시길 바랍니다.
3	스탠드	디스플레이를 지지합니다. 평평한 표면 위에 올려 놓으세요
4	USB 케이블	컴퓨터에 연결하는데 사용합니다.
5	직렬(RJ45) 케이블	프린터에 연결하는데 사용합니다.

2. 포장풀기



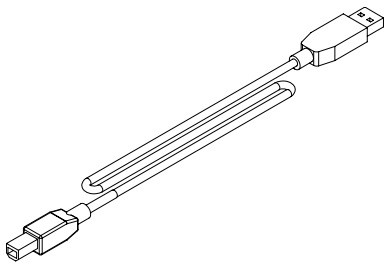
BCD-3000



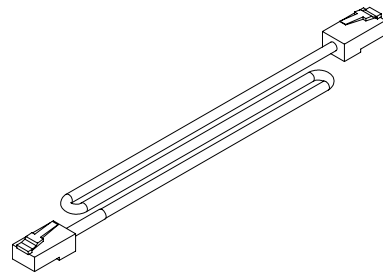
설치 안내서



CD



USB 케이블(옵션물)

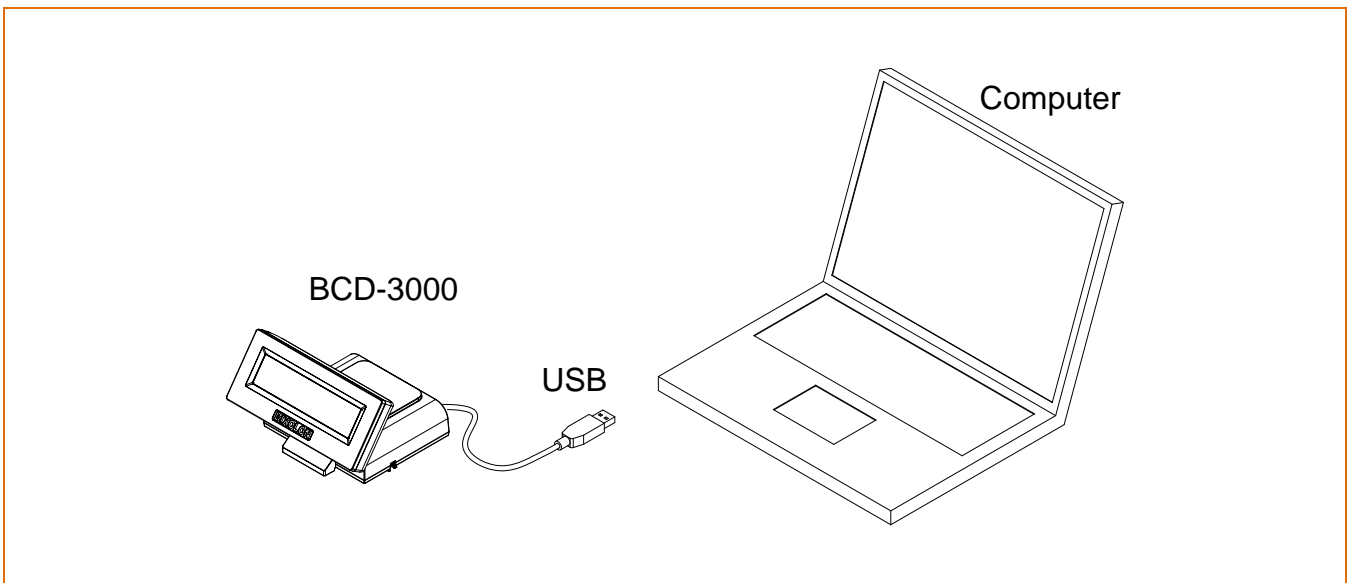


직렬 RJ45 케이블(옵션물,40cm)

3. 연결 방법 및 크기

3-1 연결 방법(USB)

- 1) USB Virtual COM 드라이버를 설치합니다.
- 2) 디스플레이 케이블을 컴퓨터의 USB포트에 연결합니다.
- 3) 컴퓨터 전원을 켜면, PC는 USB포트에 연결된 새로운 하드웨어를 감지합니다.
- 4) 드라이버가 설치되면 데이터를 받을 준비가 됩니다.

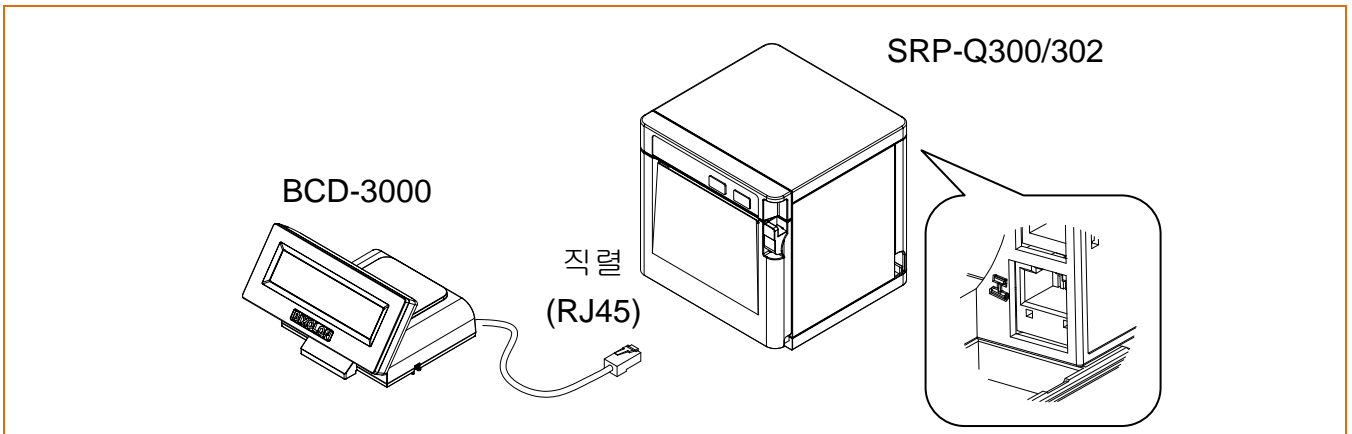


주의 or 경고

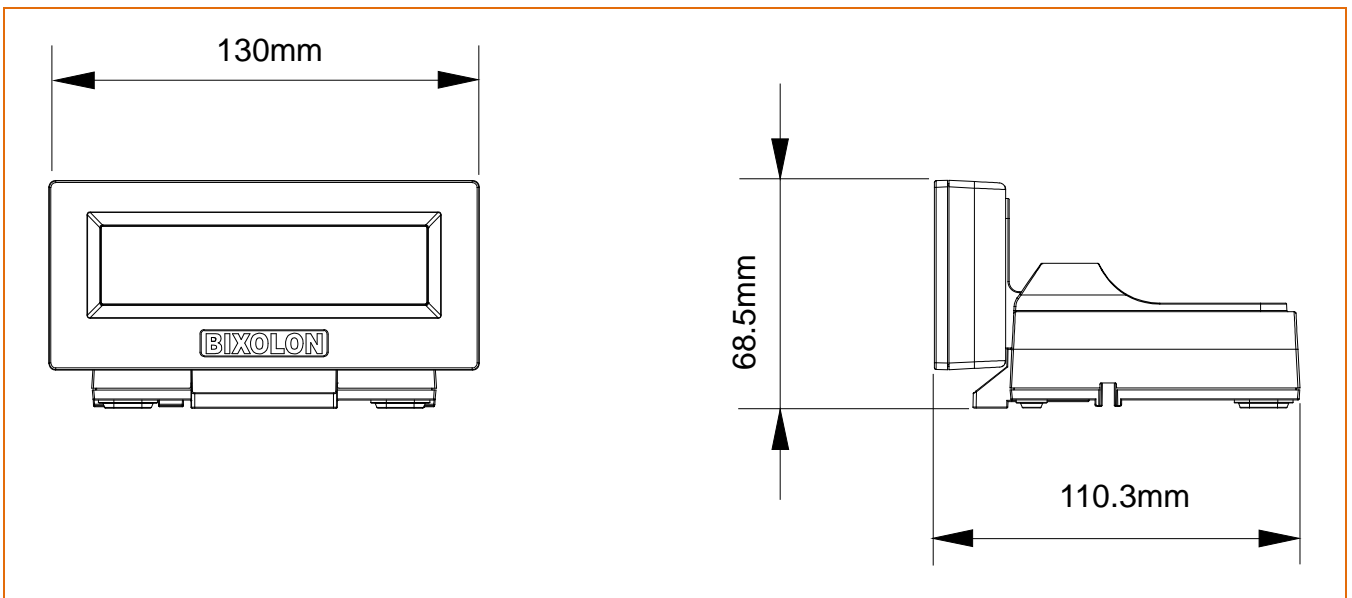
- 상기 그림은 참고용으로 실 제품과 다소 차이가 있을 수 있습니다.

3-2 연결 방법(RJ45)

- 디스플레이 케이블을 프린터의 LCD포트에 연결합니다.
프린터 LCD포트는 당사 모델 전용 사양으로 반드시 LCD전용포트에 연결하십시오.

**주의 or 경고**

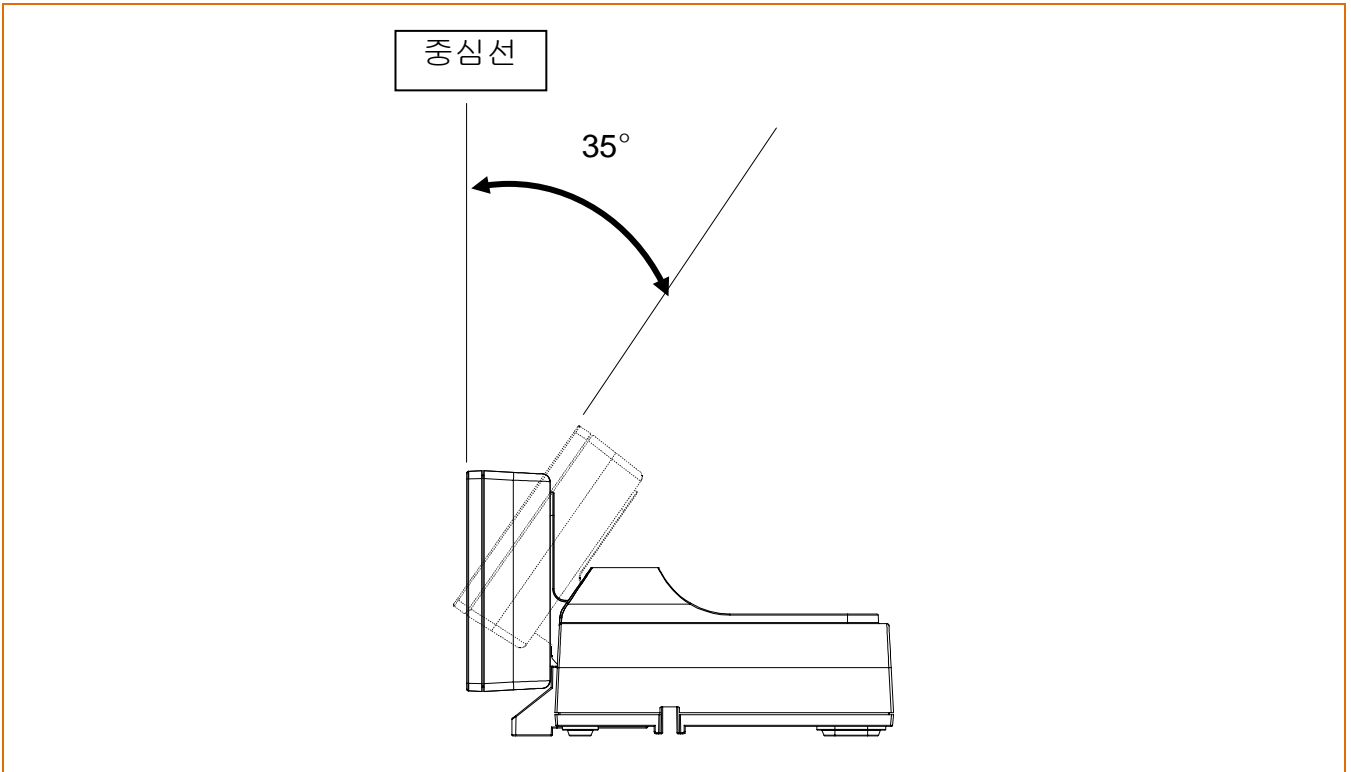
- RJ45포트는 빅솔론 SRP-Q300/302 프린터 전용 시리얼(UART) 통신 포트이므로 반드시 전용 케이블을 사용하시기 바랍니다.
- RJ45 Plug를 시리얼 통신 포트가 아닌 다른 포트(특히, LAN 포트)에 연결하지 마십시오. 제품 손상의 원인이 됩니다.

3-3 크기

4. 기능

4-1 기울어짐 기능

- 본 제품은 소비자가 원하는 각도로의 기울임이 가능한 제품입니다.
제품 설치 시 아래의 내용을 준수하여 제품의 파손 및 사용상의 이상이 없도록
주의하여 주시길 바랍니다. 기울임 각도는 중심선을 기준으로 우측으로 회전 운동이
가능합니다. (기울임: 최대 35°)

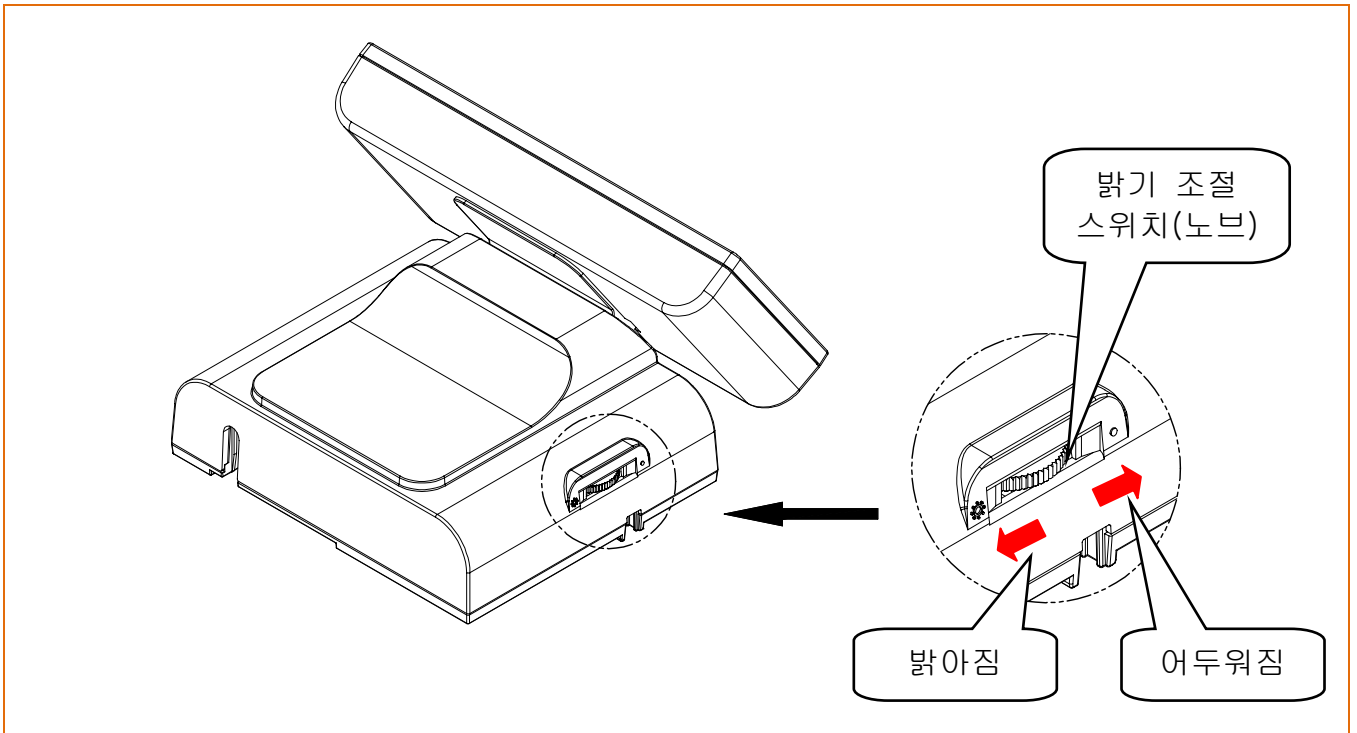


주의 or 경고

- 과도하게 최대 각도 이상으로 조절 시 제품 파손의 원인이 됩니다.
- 디스플레이의 회전각을 조절시에는 스탠부를 손으로 고정한 후 조절해야 용이합니다.

4-2 LCD 밝기 조절 기능

- 밝기 조절 스위치(노브)를 이용하여 LCD 백라이트 밝기 조절이 가능합니다.



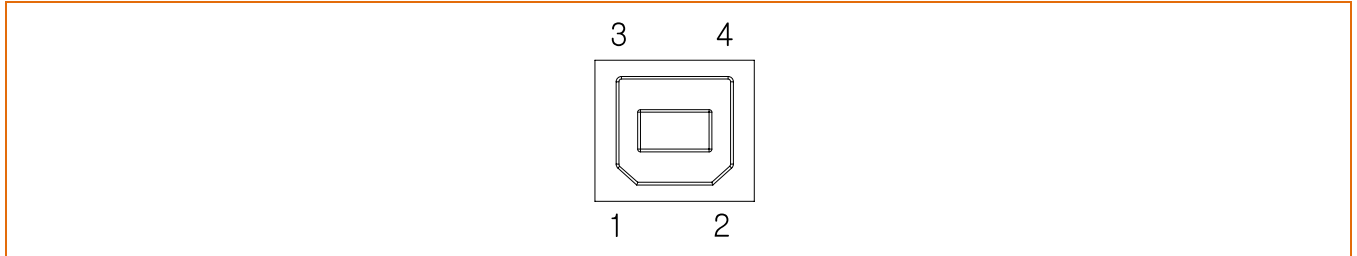
주의 or 경고

- 손 이외에 다른 도구를 이용하여 밝기 조절 스위치(노브)를 조절하지 마십시오. 제품 손상의 원인이 됩니다.

5. 연결

5-1 USB 통신

5-1-1 USB 인터페이스 커넥터



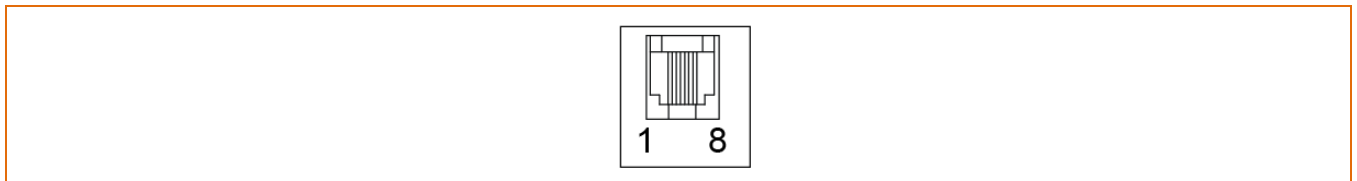
5-1-2 USB 인터페이스 커넥터 핀 사양

핀 번호	시그널 이름	지정(색상)	기능
셸(Shell)	실드(Shield)	드레인(Drain)케이블	프레임 그라운드
1	VBUS	적색	호스트 전원
2	D-	백색	데이터 라인 (D-)
3	D+	녹색	데이터 라인 (D+)
4	GND	흑색	신호 그라운드

주의 or 경고

- USB 통신 케이블은 당사에서 제공하는 케이블만 사용하기 바랍니다. 유사품 사용시 오동작 및 제품 손상의 원인이 됩니다.

5-2 직렬 통신(RJ45)



5-2-1 직렬 통신(RJ45) 커넥터 핀 사양

핀 번호	신호명	방향
1	+5VDC	입력
2	RXD	입력
3	TXD	출력
4	N.C	-
5	신호 그라운드	-
6	N.C	-
7	RTS	출력
8	CTS	입력

주의 or 경고

- 직렬(RJ45) 포트는 당사 SRP-Q300/302 프린터 모델 전용 포트입니다. 다른 기기에 연결 시 오동작 및 제품 손상의 원인이 됩니다.

6 가상 메모리 스위치(VMSM)

- DIP 스위치 외의 아래 설정은 가상 메모리 스위치(소프트웨어)로 변경할 수 있습니다. 아래 설정은 전원이 켜진 후 적용되며, 초기화 명령으로 실행됩니다.

1) MSW 1

Memory S/W	Function	Default	Content to be set	Range to be set
1	Character code table Selection	n=0	Page 0 is selected	0,17,18,20,27,31 or 0,1,2,3,4,5,14,15,16, 17,18,19,20,21,25, 26,27,28,29,30,31,32, 33,36,38,40,41,49,50,51
2	International character set selection	n=0	U.S.A is selected	0-15
3	Selection of the peripheral devices	n=2	Display is selected	1-3
4	Cursor display	n=1	Cursor On	0, 1
5 ~ 8	Reserved		-	-

2) MSW 2

Memory S/W	Function	Default	Content to be set	Range to be set
1 ~8	Reserved	-	-	-

3) MSW 3

Memory S/W	Function	Default	Content to be set	Range to be set
1	Baud rate(bps)	(*)Refer to following Table	9600bps	-
2				
3				
4	Word length	n = 0	8bit	0: 8bit 1: 7bit
5	Parity selection	n = 0	No	0: No 1: Yes
6	Parity check	n = 0	None	0: None(or Odd) 1: Even
7	Handshaking	n = 0	DTR/DSR	0: DTR/DSR 1: Xon/Xoff
(*) 8	Emulation Selection	n = 0	ESC/POS is selected	0: ESC/POS 1: CD5220

(*) BCD-3000은 SRP-Q300과 시리얼 연결 시 기본 통신 상태(9600bps)로 고정 됩니다

(*) Refer to following Table

Memory Switch			Baud rate(bps)	Remark
MSW3-3	MSW3-2	MSW3-1		
OFF	OFF	OFF	9600	(Default)
OFF	OFF	ON	4800	-
OFF	ON	OFF	2400	-
OFF	ON	ON	1200	-
ON	OFF	OFF	115200	-
ON	OFF	ON	57600	-
ON	ON	OFF	38400	-
ON	ON	ON	19200	-

주의 or 경고

- 설정을 변경하여도 변경된 내용이 적용되지 않을 경우 판매처에 문의하십시오.

7. 사양

Display		
Display Method	STN LCD	
Display Color	Background / Text(Image)	Blue / White
Active Area	(W) x (H) mm	118.5 x 45.5
Visual Area	(W) x (H) mm	127.2 x 33.9
Brightness	(cd/m ²)	100
Character Number	(Letters) x (Lines)	30 x 4
Character Type(Set)	95 Alphanumeric, 6 International	
Character Pattern	(W) x (H) dot	8*16 dot matrix
Character Size	(W) x (H) mm	4.24 x 8.48
Character Space	(mm)	0.03
Receive Buffer	[byte]	1K
Emulation	ESC/POS, CD5220	
Power & Interface		
Power	Voltage	USB: 5VDC±5%(USB Bus Power) / RS232: 5VDC ~ 24VDC
Interface	RS232/USB	
Software		
Windows Driver	Windows XP (32bit/64bit) / WEPOS/2003 Server (32bit/64bit) / 2008 Server (32bit/64bit) / VISTA (32bit/64bit) / Windows 7 (32bit/64bit) / Windows 8 (32bit/64bit) / Windows 10 (32bit/64bit)	
OPOS Driver	Windows XP (32bit/64bit) / WEPOS / 2003 Server (32bit/64bit) / 2008 Server (32bit/64bit) / VISTA (32bit/64bit) / Windows 7 (32bit/64bit) / Windows 8 (32bit/64bit) / Windows 10 (32bit/64bit)	
SDK	Windows, Android, iOS SDK	
Exterior		
Body Color	Ivory / Black	
Rotation Angle	vertical: 35°	
Overall Dimension	(W) x (D) x (H)mm	130 x 110.3 x 68.5
Product weight	(g)	240G
Environment & Reliability		
Operating Temperature	[°C] / [°F]	0 ~ 40 / 32 ~ 104
Operating Humidity	[%]	10 ~ 80
Storage Temperature	[°C] / [°F]	-20 ~ 55 / -4 ~ 140
Storage Humidity	[%]	10 ~ 90
Reliability (Display)	(hours)	50,000 (Backlight)

저작권자(주)빅솔론 (C) Copyright BIXOLON Co., Ltd. All rights reserved

이 사용설명서와 제품은 저작권법에 의해 보호되어 있습니다.
(주)빅솔론의 사전 서면 동의 없이 사용 설명서 및 제품의 일부 또는 전체를
복사, 복제, 번역 또는 전자매체나 기계가 읽을 수 있는 형태로 바꿀 수 없습니다.

저희(주)빅솔론은 제품의 기능과 품질 향상을 위하여 지속적인 개선을 하고 있습니다.
이로 인하여 제품의 사양과 매뉴얼의 내용은 사전 통보 없이 변경될 수 있습니다.

BCD-3000, 빅솔론 로고는(주)빅솔론의 등록상표입니다.

사용시 주의사항

프린터와 같은 전자 제품은 정전기에 의해 쉽게 훼손될 수 있습니다.
정전기로부터 프린터를 보호하기 위해서는 프린터 후면 부에 케이블을 연결하거나
제거하기 전에 반드시 프린터 전원을 끄십시오. 만약 프린터가 정전기로부터 손상을
입었을 경우에는 가까운 구입처에 문의하십시오.

WEEE(Waste Electrical and Electric Equipment)



This marking shown on the product or its literature, indicates that it should not be disposed with other household wastes at the end of its working life. To prevent possible harm to the environment or human health from uncontrolled waste disposal, please separate this from other types of wastes and recycle it responsibly to promote the sustainable reuse of material resources. Household users should contact either the retailer where they purchased this product, or their local government office, for details of where and how they can take this item for environmentally safe recycling. Business users should contact their supplier and check the terms and conditions of the purchase contract. This product should not be mixed with other commercial wastes for disposal.

※ A급 기기(업무용 방송통신기기)

이 기기는 업무용(A급)으로 전자파적합등록을 한 기기이오니 판매자 또는 사용자는
이 점을 주의하시기 바라며, 가정 외의 지역에서 사용하는 것을 목적으로 합니다.

